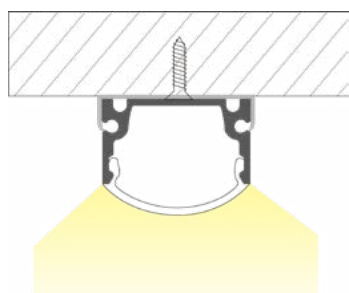


EAN: 8435298026661

LEDAP0917200C

Perfil de Aluminio Modelo AP0917 200 cm 09x17mm Difusor Curva Superficie

Perfil de Alumínio Modelo AP0917 200 cm 09x17mm Difusor Superfície Curva



Información Eléctrica. Informação Elétrica

Potencia máxima aplicable. Potência máxima aplicável	<22W/M
--	--------

Información Material. Informação de Material

Base	Aluminio. Alumínio
Difusor	PC Opalino. PC Opalino
Color. Color	Plata.Prata
Eficiencia Térmica. Eficiência Térmica	834
Transmisión. Transmissão	85

Accesorios. Acessórios

Tipo de accesorio. Tipo de acessório	Tira de luz - Perfil
--------------------------------------	----------------------

Garantías & Calidad. Garantias & Qualidade

Garantía ROBLAN. Garantia ROBLAN	2 años. years *
----------------------------------	-----------------

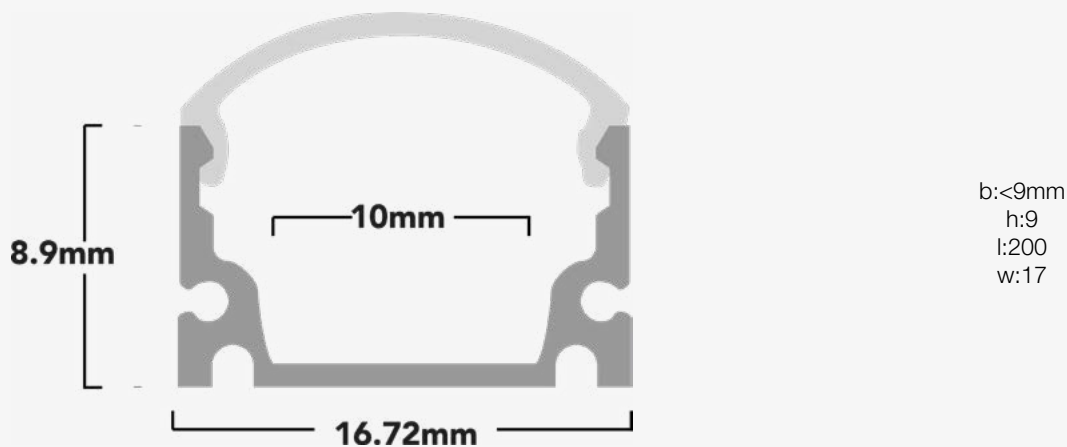
Garantías & Calidad. *Garantias & Qualidade*

*La garantía mencionada en nuestras fichas son de nivel básico. Roblan distribuye productos a nivel internacional y adapta el producto y su garantía a los requisitos y normativas de garantía específicos de cada país. También disponemos de opciones de garantía según los requerimientos de proyectos concretos. Por favor consulte con su agente comercial para verificar las opciones de garantía de su país. La garantía no cubre, accesorios, fuentes de luz intercambiables (como lámparas), ni baterías o acumuladores incluidos (si los hubiera).

* A garantia mencionada nas nossas fichas são de nível básico. A Roblan distribui produtos a nível internacional e adapta o produto e a sua garantia aos requisitos e normativas de garantia específicas de cada país. Também dispomos de opções de garantia segundo os requisitos de projetos concretos. Por favor, consulte o seu agente comercial para verificar as opções de garantia do seu país.

Datos Admin & Logística. *Dados Admin & Logística*

Referencia Producto. <i>Referência do Produto</i>	LEDAP0917200C
Modelo	PERFIL SUPERFICIE
Serie. <i>Série</i>	Tiras LED <i>Fitas LED</i>
Tecnología. <i>Tecnologia</i>	LEDs <i>LEDs</i>
Código de Barras	8435298026661
Clase ETIM. <i>Classe ETIM</i>	EC002707
Unidades/Embalaje. <i>Unidades/Embalagem</i>	1
Tipo Embalaje Unidad. <i>Tipo de Embalagem Unidade</i>	Brown Carton Box

Dimensiones. *Dimensões*

Instalación. *Instalação*

Instalación. <i>Instalação</i>	Superficie.
Lugar de Instalación. <i>Local de Instalação</i>	Pared, Suelo, Techo. <i>Parede</i>

En caso de rotura. *Em caso de quebra:* **www.roblan.com**

Última actualización: 2025-12-30 15:50:19 UTC+0000 Sujeto a cambios sin previo aviso. Utilizar datos más recientes.

Última atualização: 2025-12-30 15:50:19 UTC+0000 Sujeito a alterações sem aviso prévio. Utilizar os dados mais recentes.