



EAN: 8435298012077

LEDES1X123000

ES111 12W 13W 1020lm 175-250V 3000K 48° GU10

ES111 12W 13W 1020lm 175-250V 3000K 48° GU10

Aplicaciones | Aplicações:


 Beneficios | *Benefits*

- Compatible con la mayoría de las luminarias existentes gracias a su diseño idéntico a las halógenas convencionales. | *Compatível com a maioria das luminárias existentes graças ao seu design idêntico ao das lâmpadas de halogéneo convencionais.*
- Ángulo de haz de 48° para iluminación de acento | *Ângulo de feixe de 48° para iluminação de realce*
- Bajo deslumbramiento ideal para su uso en aplicaciones decorativas residenciales, comerciales, hoteleras y minoristas | *Baixo brilho ideal para utilização em aplicações decorativas residenciais, comerciais, de hotelaria e de retalho*



Características Generales. *Características Gerais*

Tecnología de iluminación. <i>Tecnologia</i>	LED
No direccional o direccional. <i>Não direccional ou direccional (NDLS/DLS)</i>	DLS
Casquillo. <i>Casquilho</i>	GU10
Protección. <i>Protection (IP)</i>	IP20 Interior . <i>Interior</i>

Información Eléctrica. *Informação Elétrica*

Vatios. <i>Watts</i>	13 W
Equivalencia Vatios. <i>Equivalência em Watts</i>	120 W
Ahorro Energético. <i>Poupança Energética</i>	89%
Voltaje. <i>Voltagem</i>	175-250 V
Corriente. <i>Corrente</i>	0,06
Factor Potencia. <i>Fator de Potência (PF)</i>	≥0.90
Regulable. <i>Regulável</i>	No

Información Lumínica. *Informação Luminosa*

Flujo Luminoso. <i>Fluxo Luminoso (lm)</i>	1020 Lm
Flujo Luminoso Útil Fuente de luz. <i>Fluxo Luminoso Útil Fonte de luz (lm)</i>	1020 Lm
Correspondencia con el ángulo de haz luminoso. <i>Correspondência com o ângulo do fluxo luminoso</i>	Narrow Cone (90°)

Información Lumínica. *Informação Luminosa*

Eficacia Lm. <i>Eficácia Lm (Lm/W)</i>	78 Lm/W
Factor de mantenimiento del flujo luminoso. <i>Fator de manutenção do fluxo luminoso (%)</i>	0.95
Coordenadas de cromaticidad. <i>Coordenadas de cromaticidade (X,Y)</i>	0.44 , 0.403
Temperatura Luz. (K)	3000K
Consistencia cromática en elipses de MacAdam. <i>Consistência cromática em elipses de MacAdam</i>	6
Índice Reproducción Cromática (IRC). <i>Índice de Reprodução Cromática (CRI)</i>	80
Ángulo Apertura. <i>Ângulo de Abertura</i>	48°
Tiempo Calentamiento. <i>Tempo de Aquecimento</i>	Instant 100%

LED Chip

Tipo de Led. <i>Tipo de LED</i>	SMD
Factor de supervivencia. <i>Fator de sobrevivência (SF %)</i>	0.9

Datos Medioambientales. *Dados Ambientais*

Clase de Eficiencia Energética. <i>Classe de Eficiência Energética</i>	F
Consumo de energía en modo encendido. <i>Consumo de energia em modo ligado</i>	13kWh/1000h

Vida Útil

Vida Útil	25000h
# de Encendidos. <i># de Ligações</i>	13000

Otras Especificaciones *Outras Especificações*

Incl. en Caja. <i>Incluído na caixa</i>	Bombilla. <i>Lâmpada</i>
---	--------------------------

Garantías & Calidad. *Garantias & Qualidade*

Garantía ROBLAN. <i>Garantia ROBLAN</i>	2 años. years *
---	-----------------

*La garantía mencionada en nuestras fichas son de nivel básico. Roblan distribuye productos a nivel internacional y adapta el producto y su garantía a los requisitos y normativas de garantía específicos de cada país. También disponemos de opciones de garantía según los requerimientos de proyectos concretos. Por favor consulte con su agente comercial para verificar las opciones de garantía de su país. La garantía no cubre, accesorios, fuentes de luz intercambiables (como lámparas), ni baterías o acumuladores incluidos (si los hubiera).

* A garantia mencionada nas nossas fichas são de nível básico. A Roblan distribui produtos a nível internacional e adapta o produto e a sua garantia aos requisitos e normativas de garantia específicas de cada país. Também dispomos de opções de garantia segundo os requisitos de projetos concretos. Por favor, consulte o seu agente comercial para verificar as opções de garantia do seu país.

2011/65/EU,2014/30/EU,2014/35/EU


Datos Admin & Logística. *Dados Admin & Logística*

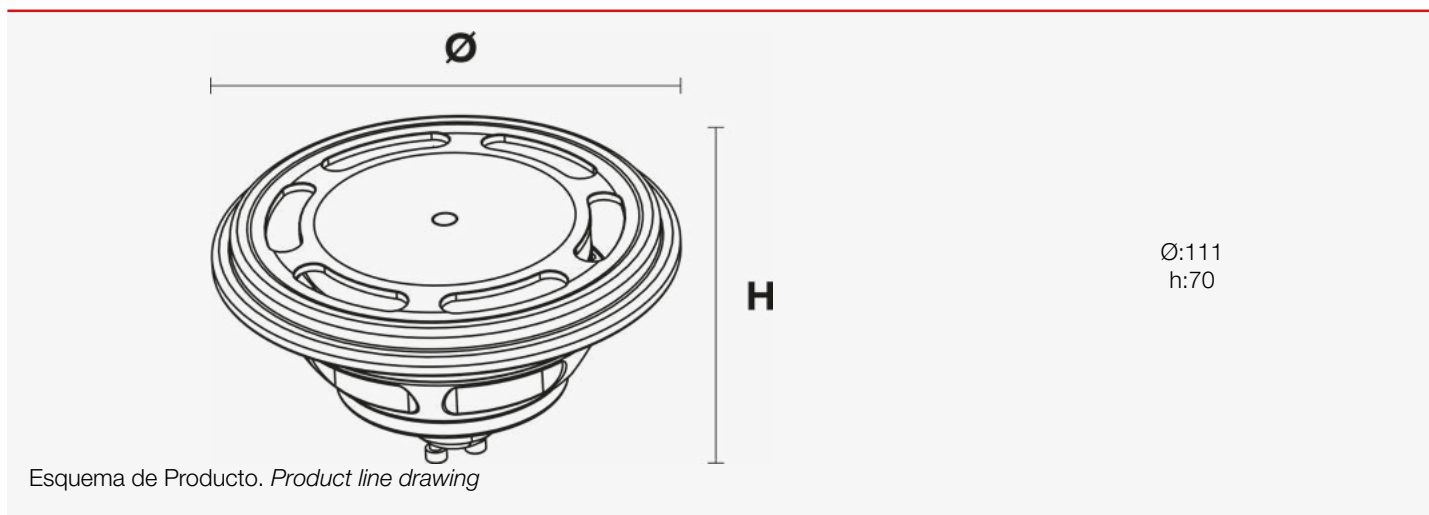
Referencia Producto. <i>Referência do Produto</i>	LEDES1X123000
---	---------------

Datos Admin & Logística. *Dados Admin & Logística*

Modelo	ES111 12W
Gama	LED TOP
Serie. Série	Lámparas LED Lâmpadas LED
Tecnología. Tecnologia	LEDs LEDs
Código de Barras	8435298012077
Clase ETIM. Classe ETIM	EC001959
Unidades/Embalaje. Unidades/Embalagem	20
Peso Bruto Unidad. Peso Bruto Unidade	0.29
Tipo Embalaje Unidad. Tipo de Embalagem Unidade	Carton Color Box
MEAS Embalaje Unitario. MEDIDAS Embalagem Unitária	8x114x11,4
MEAS Carton. MEDIDAS Caixa	18x25x59
Peso Bruto Embalaje Externo. Peso Bruto Embalagem Externa	5,7
Peso Neto Embalaje Externo. Peso Líquido Embalagem Externa	4,7

Avisos & Precauciones. *Avisos & Precauções*

Rango de Temperatura (Uso). Intervalo de Temperatura	-20°C ~ +40°C
--	---------------

Dimensiones. *Dimensões*

Instalación. *Instalação*

Peso producto. Peso do produto	0,2Kg
--------------------------------	-------

En caso de rotura. *Em caso de quebra:* **www.roblan.com**

Última actualización: 2025-12-30 15:48:49 UTC+0000 Sujeto a cambios sin previo aviso. Utilizar datos más recientes.

Última atualização: 2025-12-30 15:48:49 UTC+0000 Sujeito a alterações sem aviso prévio. Utilizar os dados mais recentes.