



EAN: 8435298012916

## LEDSKYPAR30B

LED PAR30 DIM SKY PAR30 13W 1100lm 220-240V 6500K 60° IP65 E27 Metálico

LED PAR30 DIM SKY PAR30 13W 1100lm 220-240V 6500K 60° IP65 E27 Metallic

Aplicaciones | Aplicações:


 Beneficios | *Benefits*

- Adecuado para aplicaciones de tanto en interiores como en exteriores con protección IP65. | *Adequado para aplicações interiores e exteriores com proteção IP65.*
- Adecuado para iluminación general e iluminación de acento para hoteles, restaurantes, bares, vestíbulos, pasillos y salas | *Adequado para iluminação geral e iluminação de realce em hotéis, restaurantes, bares, átrios, halls, corredores e salas de estar*
- Compatible con accesorios existentes con un soporte E27 y diseñado para el reemplazo de lámparas halógenas / incandescentes | *Compatível com os aparelhos de iluminação existentes com um suporte E27 e concebido para substituir as lâmpadas de halogéneo / incandescentes*



### Características Generales. *Características Gerais*

Casquillo. <i>Casquilho</i>	E27
Protección. <i>Protection (IP)</i>	IP65 Exterior . <i>Exterior</i>

### Información Eléctrica. *Informação Elétrica*

Vatios. <i>Watts</i>	13 W
Equivalencia Vatios. <i>Equivalência em Watts</i>	75 W
Ahorro Energético. <i>Poupança Energética</i>	83%
Voltaje. <i>Voltagem</i>	220-240 V
Corriente. <i>Corrente</i>	71
Factor Potencia. <i>Fator de Potência (PF)</i>	≥0.90
Regulable. <i>Regulável</i>	Si

### Información Lumínica. *Informação Luminosa*

Flujo Luminoso. <i>Fluxo Luminoso (lm)</i>	1100 Lm
Eficacia Lm. <i>Eficácia Lm (Lm/W)</i>	85 Lm/W
Temperatura Luz. <i>(K)</i>	6500K
Índice Reproducción Cromática (IRC). <i>Índice de Reprodução Cromática (CRI)</i>	80
Ángulo Apertura. <i>Ângulo de Abertura</i>	60°

**Información Lumínica.** *Informação Luminosa*

Tiempo Calentamiento. *Tempo de Aquecimento* Instant 100%

**LED Chip**

Tipo de Led. *Tipo de LED* SMD 3030

LEDs/unidad. *LEDs/unidade* 12

**Información Material.** *Informação de Material*

Base Aluminio, Policarbonato. *Aluminio, Policarbonato*

Difusor PC Opalino. *PC Opalino*

Color. *Color* Metálico. *Metallic*

**Datos Medioambientales.** *Dados Ambientais*

Consumo de energía en modo encendido. *Consumo de energia em modo ligado* 13kWh/1000h

**Vida Útil**

Vida Útil L70B30 @ 25°=15000h

# de Encendidos. *# de Ligações* 25000

**Otras Especificaciones** *Outras Especificações*

Incl. en Caja. *Incluído na caixa* Bombilla. *Lâmpada*

**Garantías & Calidad.** *Garantias & Qualidade*

Garantía ROBLAN. *Garantia ROBLAN* 2 años. *years* \*

\*La garantía mencionada en nuestras fichas son de nivel básico. Roblan distribuye productos a nivel internacional y adapta el producto y su garantía a los requisitos y normativas de garantía específicos de cada país. También disponemos de opciones de garantía según los requerimientos de proyectos concretos. Por favor consulte con su agente comercial para verificar las opciones de garantía de su país. La garantía no cubre, accesorios, fuentes de luz intercambiables (como lámparas), ni baterías o acumuladores incluidos (si los hubiera).

\* A garantia mencionada nas nossas fichas são de nível básico. A Roblan distribui produtos a nível internacional e adapta o produto e a sua garantia aos requisitos e normativas de garantia específicas de cada país. Também dispomos de opções de garantia segundo os requisitos de projetos concretos. Por favor, consulte o seu agente comercial para verificar as opções de garantia do seu país.

2011/65/EU, 2014/30/EU, 2014/35/EU


**Datos Admin & Logística.** *Dados Admin & Logística*

Referencia Producto. *Referência do Produto* LEDSKYPAR30B

Modelo SKY PAR30

Gama LED TOP

Serie. *Série* Lámparas LED  
*Lâmpadas LED*

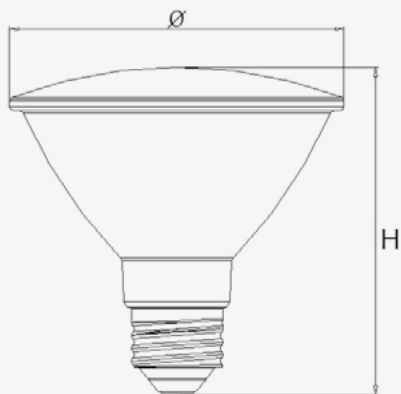
Tecnología. *Tecnologia* LEDs  
*LEDs*

**Datos Admin & Logística.** *Dados Admin & Logística*

Código de Barras	8435298012916
Clase ETIM. Classe ETIM	EC001959
Unidades/Embalaje. Unidades/Embalagem	20
Unidades Embalaje Medio. Unidades Embalagem Média	10/
Peso Bruto Unidad. Peso Bruto Unidade	0.33
Tipo Embalaje Unidad. Tipo de Embalagem Unidade	Carton Color Box
MEAS Embalaje Unitario. MEDIDAS Embalagem Unitária	105x100x100
MEAS Carton. MEDIDAS Caixa	235x22x54
Peso Bruto Embalaje Externo. Peso Bruto Embalagem Externa	4,42
Peso Neto Embalaje Externo. Peso Líquido Embalagem Externa	2,9

**Avisos & Precauciones.** *Avisos & Precauções*

Rango de Temperatura (Uso). Intervalo de Temperatura	-20°C ~ +40°C
Rango de Temperatura (conservación) . Intervalo de Temperatura (armazenamento)	-20°C ~ +50°C
Rango de Humedad (Uso). Intervalo de Humidade	10%~80% Rh

**Dimensiones.** *Dimensões*


Ø:95  
h:96

Esquema de Producto. *Product line drawing*

**Instalación.** *Instalação*

Peso producto. Peso do produto	0,08Kg
Lugar de Instalación. Local de Instalação	Suelo.

En caso de rotura. *Em caso de quebra:* **[www.roblan.com](http://www.roblan.com)**

Última actualización: 2025-12-30 15:48:45 UTC+0000 Sujeto a cambios sin previo aviso. Utilizar datos más recientes.

*Última atualização: 2025-12-30 15:48:45 UTC+0000 Sujeito a alterações sem aviso prévio. Utilizar os dados mais recentes.*