



EAN: 8435298012909

LEDSKYPAR30C

LED PAR30 DIM SKY PAR30 13W 1105lm 220-240V 3000K 40° IP65 E27 Metálico

LED PAR30 dimável SKY PAR30 13W 1105lm 220-240V 3000K 40° IP65 E27 Metálico

Aplicaciones | Aplicações:


 Beneficios | *Benefits*

- Adecuado para aplicaciones de tanto en interiores como en exteriores con protección IP65. | *Adequado para aplicações interiores e exteriores com proteção IP65.*
- Adecuado para iluminación general e iluminación de acento para hoteles, restaurantes, bares, vestíbulos, pasillos y salas | *Adequado para iluminação geral e iluminação de realce em hotéis, restaurantes, bares, átrios, halls, corredores e salas de estar*
- Compatible con accesorios existentes con un soporte E27 y diseñado para el reemplazo de lámparas halógenas / incandescentes | *Compatível com os aparelhos de iluminação existentes com um suporte E27 e concebido para substituir as lâmpadas de halogéneo / incandescentes*



Características Generales. *Características Gerais*

Casquillo. <i>Casquilho</i>	E27
Protección. <i>Protection (IP)</i>	IP65 Exterior . <i>Exterior</i>

Información Eléctrica. *Informação Elétrica*

Vatios. <i>Watts</i>	13 W
Equivalencia Vatios. <i>Equivalência em Watts</i>	100 W
Ahorro Energético. <i>Poupança Energética</i>	87%
Voltaje. <i>Voltagem</i>	220-240 V
Corriente. <i>Corrente</i>	0,07
Factor Potencia. <i>Fator de Potência (PF)</i>	≥0.70
Regulable. <i>Regulável</i>	Si

Información Lumínica. *Informação Luminosa*

Flujo Luminoso. <i>Fluxo Luminoso (lm)</i>	1105 Lm
Flujo Luminoso Útil Fuente de luz. <i>Fluxo Luminoso Útil Fonte de luz (lm)</i>	930 Lm
Eficacia Lm. <i>Eficácia Lm (Lm/W)</i>	85 Lm/W
Coordenadas de cromaticidad. <i>Coordenadas de cromaticidade (X, Y)</i>	0.44 , 0.403
Temperatura Luz. <i>(K)</i>	3000K

Información Lumínica. *Informação Luminosa*

Consistencia cromática en elipses de MacAdam. <i>Consistência cromática em elipses de MacAdam</i>	6
Índice Reproducción Cromática (IRC). <i>Índice de Reprodução Cromática (CRI)</i>	80
Ángulo Apertura. <i>Ângulo de Abertura</i>	40°
Tiempo Calentamiento. <i>Tempo de Aquecimento</i>	Instant 100%

LED Chip

Tipo de Led. <i>Tipo de LED</i>	SMD 2835
Marca chip LED. <i>Marca do chip LED</i>	Bridgelux
LEDs/unidad. <i>LEDs/unidade</i>	16
Factor de supervivencia. <i>Fator de sobrevivência (SF %)</i>	1

Información Material. *Informação de Material*

Base	Aluminio, Policarbonato. <i>Aluminio, Policarbonato</i>
Difusor	PC Opalino. <i>PC Opalino</i>
Color. <i>Color</i>	Metálico. <i>Metallic</i>

Datos Medioambientales. *Dados Ambientais*

Clase de Eficiencia Energética. <i>Classe de Eficiência Energética</i>	G
Consumo de energía en modo encendido. <i>Consumo de energia em modo ligado</i>	13kWh/1000h

Vida Útil

Vida Útil	L70B30 @ 25°=15000h
# de Encendidos. <i># de Ligações</i>	7500

Otras Especificaciones *Outras Especificações*

Incl. en Caja. <i>Incluído na caixa</i>	Bombilla. <i>Lâmpada</i>
---	--------------------------

Garantías & Calidad. *Garantias & Qualidade*

Garantía ROBLAN. <i>Garantia ROBLAN</i>	2 años. years * *
---	--------------------------

*La garantía mencionada en nuestras fichas son de nivel básico. Roblan distribuye productos a nivel internacional y adapta el producto y su garantía a los requisitos y normativas de garantía específicos de cada país. También disponemos de opciones de garantía según los requerimientos de proyectos concretos. Por favor consulte con su agente comercial para verificar las opciones de garantía de su país. La garantía no cubre, accesorios, fuentes de luz intercambiables (como lámparas), ni baterías o acumuladores incluidos (si los hubiera).

* A garantia mencionada nas nossas fichas são de nível básico. A Roblan distribui produtos a nível internacional e adapta o produto e a sua garantia aos requisitos e normativas de garantia específicas de cada país. Também dispomos de opções de garantia segundo os requisitos de projetos concretos. Por favor, consulte o seu agente comercial para verificar as opções de garantia do seu país.

2011/65/EU, 2014/30/EU, 2014/35/EU

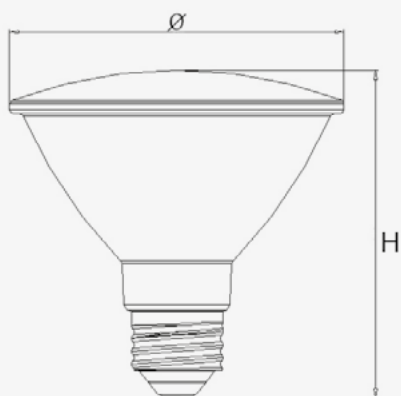


Datos Admin & Logística. *Dados Admin & Logística*

Referencia Producto. <i>Referência do Produto</i>	LEDSKYPAR30C
Modelo	SKY PAR30
Gama	LED TOP
Serie. <i>Série</i>	Lámparas LED <i>Lâmpadas LED</i>
Tecnología. <i>Tecnologia</i>	LEDs <i>LEDs</i>
Código de Barras	8435298012909
Clase ETIM. <i>Classe ETIM</i>	EC001959
Unidades/Embalaje. <i>Unidades/Embalagem</i>	20
Unidades Embalaje Medio. <i>Unidades Embalagem Média</i>	10/
Tipo Embalaje Unidad. <i>Tipo de Embalagem Unidade</i>	Carton Color Box
MEAS Embalaje Unitario. <i>MEDIDAS Embalagem Unitária</i>	105x100x100
MEAS Carton. <i>MEDIDAS Caixa</i>	235x22x54
Peso Bruto Embalaje Externo. <i>Peso Bruto Embalagem Externa</i>	4,42
Peso Neto Embalaje Externo. <i>Peso Líquido Embalagem Externa</i>	2,9

Avisos & Precauciones. *Avisos & Precauções*

Rango de Temperatura (Uso). <i>Intervalo de Temperatura</i>	-20°C ~ +40°C
Rango de Temperatura (conservación). <i>Intervalo de Temperatura (armazenamento)</i>	-20°C ~ +50°C
Rango de Humedad (Uso). <i>Intervalo de Humidade</i>	10%~80% Rh

Dimensiones. *Dimensões*


Ø:95
h:96

Esquema de Producto. *Product line drawing*

Instalación. *Instalação*

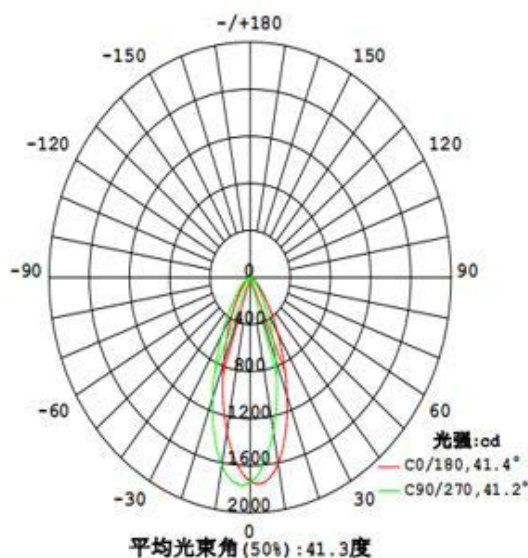
Peso producto. <i>Peso do produto</i>	0,08Kg
---------------------------------------	--------

Instalación. Instalação

Lugar de Instalación. *Local de Instalação*

Suelo.

Especificaciones Ópticas. Especificações Ópticas



En caso de rotura. *Em caso de quebra:* www.roblan.com

Última actualización: 2025-12-30 15:48:44 UTC+0000 Sujeto a cambios sin previo aviso. Utilizar datos más recientes.

Última atualização: 2025-12-30 15:48:44 UTC+0000 Sujeito a alterações sem aviso prévio. Utilizar os dados mais recentes.