



EAN: 8435298043156

LIVR03156BC

Aplique luz de lectura orientable USB A+C NARRA 6W 380lm 220-240V 3000K 120° Blanco

Aplique de leitura orientável USB A+C NARRA 6W 380lm 220-240V 3000K 120° Branco



Características Generales. Características Gerais

Tecnología de iluminación. <i>Tecnologia</i>	LED
No direccional o direccional. <i>Não direcional ou direccional (NDLS/DLS)</i>	NDLS
Protección. <i>Protection (IP)</i>	IP20 Interior . <i>Interior</i>
Clase de Aislamiento. <i>Classe de Isolamento</i>	II
Grado de Protección IK. <i>Proteção IK</i>	IK04

Información Eléctrica. Informação Elétrica

Vatios. <i>Watts</i>	6 W
Voltaje. <i>Voltagem</i>	AC 220-240 V
Corriente. <i>Corrente</i>	3
Factor Potencia. <i>Fator de Potência (PF)</i>	0.5

Fuente de Alimentación. Fonte de Alimentação

Tipo de fuente de Al. <i>Tipo de fonte de Alimentação</i>	EAGLERISE - LS-6-300 SB
Corriente de Salida (A). <i>Voltagem de Entrada</i>	0,3
Potencia de Salida (V). <i>Saída (V)</i>	5-20V

Información Lumínica. Informação Luminosa

Flujo Luminoso. <i>Fluxo Luminoso (lm)</i>	380 Lm
--	--------

Información Lumínica. *Informação Luminosa*

Flujo Luminoso Útil Fuente de luz. <i>Fluxo Luminoso Útil Fonte de luz (lm)</i>	380 Lm
Correspondencia con el ángulo de haz luminoso. <i>Correspondência com o ângulo do fluxo luminoso</i>	WIDE_CONE_120
Eficacia Lm. <i>Eficácia Lm (Lm/W)</i>	63 Lm/W
Factor de mantenimiento del flujo luminoso. <i>Fator de manutenção do fluxo luminoso (%)</i>	0.96
Coordenadas de cromaticidad. <i>Coordenadas de cromaticidade (X,Y)</i>	0.4484 , 0.4104
Temperatura Luz. (K)	3000K
Índice Reproducción Cromática (IRC). <i>Índice de Reprodução Cromática (CRI)</i>	80
Ángulo Apertura. <i>Ângulo de Abertura</i>	120°

LED Chip

Tipo de Led. <i>Tipo de LED</i>	SMD 2835
Marca chip LED. <i>Marca do chip LED</i>	EDISON
LEDs/unidad. <i>LEDs/unidade</i>	30
Factor de supervivencia. <i>Fator de sobrevivência (SF %)</i>	1

Información Material. *Informação de Material*

Base	Aluminio,Hierro,Polimetacrilato de metilo (Acrílico). <i>Aluminio,Ferro,Polimetacrilato de metilo (Acrílico)</i>
Difusor	Polimetacrilato de metilo (Acrílico). <i>Policarbonato</i>
Color. <i>Color</i>	Blanco. <i>Branco</i>

Datos Medioambientales. *Dados Ambientais*

Clase de Eficiencia Energética. <i>Classe de Eficiência Energética</i>	F
Consumo de energía en modo encendido. <i>Consumo de energia em modo ligado</i>	6kWh/1000h

Vida Útil

Vida Útil	50000h
-----------	--------

Otras Especificaciones *Outras Especificações*

Enchufes. <i>Fichas</i>	USB A, USB C
Salida USB Output	10 5V, 2A

Garantías & Calidad. *Garantias & Qualidade*

Garantía ROBLAN. <i>Garantia ROBLAN</i>	3 años. years *
---	-----------------

Garantías & Calidad. *Garantias & Qualidade*

*La garantía mencionada en nuestras fichas son de nivel básico. Roblan distribuye productos a nivel internacional y adapta el producto y su garantía a los requisitos y normativas de garantía específicos de cada país. También disponemos de opciones de garantía según los requerimientos de proyectos concretos. Por favor consulte con su agente comercial para verificar las opciones de garantía de su país. La garantía no cubre, accesorios, fuentes de luz intercambiables (como lámparas), ni baterías o acumuladores incluidos (si los hubiera).

* A garantia mencionada nas nossas fichas são de nível básico. A Roblan distribui produtos a nível internacional e adapta o produto e a sua garantia aos requisitos e normativas de garantia específicas de cada país. Também dispomos de opções de garantia segundo os requisitos de projetos concretos. Por favor, consulte o seu agente comercial para verificar as opções de garantia do seu país.

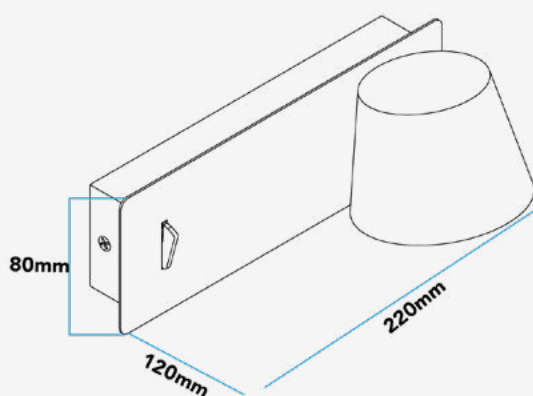
Datos Admin & Logística. *Dados Admin & Logística*

Referencia Producto. <i>Referência do Produto</i>	LIVRO3156BC
Modelo	NARRA
Gama	LED TOP
Serie. <i>Série</i>	Interior Decorativo <i>Decoração Interior</i>
Tecnología. <i>Tecnologia</i>	LEDs <i>LEDs</i>
Código de Barras	8435298043156
Unidades/Embalaje. <i>Unidades/Embalagem</i>	10
MEAS Embalaje Unitario. <i>MEDIDAS Embalagem Unitária</i>	24x9x13
MEAS Carton. <i>MEDIDAS Caixa</i>	26x28x48

Avisos & Precauciones. *Avisos & Precauções*

Rango de Temperatura (Uso). <i>Intervalo de Temperatura</i>	-20°C ~ +40°C
---	---------------

Dimensiones. *Dimensões*



h:120
l:220
w:80

Esquema de Producto. *Product line drawing*

Instalación. *Instalação*

Dimensiones de Montaje. <i>Dimensões de Montagem</i>	22x8x3
--	--------

Instalación. Instalação

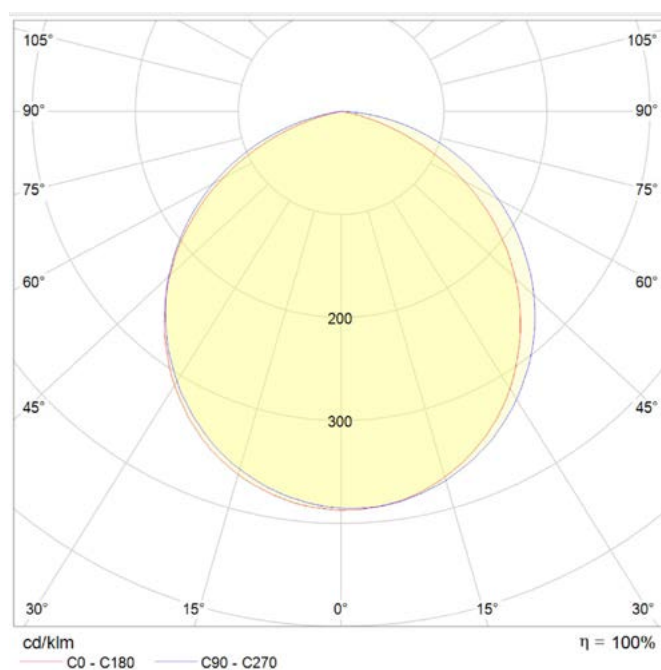
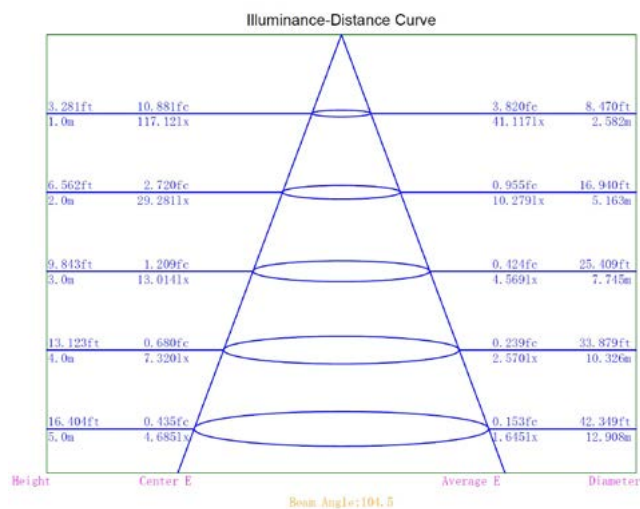
 Peso producto. *Peso do produto*

0,7Kg

 Instalación. *Instalação*

Superficie.

 Lugar de Instalación. *Local de Instalação*

 Pared. *Parede*
Especificaciones Ópticas. Especificações Ópticas

 En caso de rotura. *Em caso de quebra:* www.roblan.com

Última actualización: 2025-12-30 15:50:00 UTC+0000 Sujeto a cambios sin previo aviso. Utilizar datos más recientes.

Última atualização: 2025-12-30 15:50:00 UTC+0000 Sujeito a alterações sem aviso prévio. Utilizar os dados mais recentes.