



EAN: 8435298043415

LIVRO3415BC

Aplique luz de lectura orientable USB A+C SKRYPT 3W 220lm 230V 3000K 50° Blanco

Aplique de leitura orientável USB A+C SKRYPT 3W 220lm 230V 3000K 50° Branco



Características Generales. Características Gerais

Tecnología de iluminación. <i>Tecnologia</i>	LED
No direccional o direccional. <i>Não direccional ou direccional (NDLS/DLS)</i>	NDLS
Protección. <i>Protection (IP)</i>	IP20 Interior . <i>Interior</i>
Clase de Aislamiento. <i>Classe de Isolamento</i>	I
Grado de Protección IK. <i>Proteção IK</i>	IK06

Información Eléctrica. Informação Elétrica

Vatios. <i>Watts</i>	3 W
Voltaje. <i>Voltagem</i>	AC 230 V
Corriente. <i>Corrente</i>	0,04
Factor Potencia. <i>Fator de Potência (PF)</i>	0.4
Regulable. <i>Regulável</i>	No
Sin Párpadeo. <i>Sem Flicker</i>	Flicker Free

Fuente de Alimentación. *Fonte de Alimentação*

Corriente de Salida (A). <i>Voltagem de Entrada</i>	0,25
Potencia de Salida (V). <i>Saída (V)</i>	06-Dec

Información Lumínica. *Informação Luminosa*

Flujo Luminoso. <i>Fluxo Luminoso (lm)</i>	220 Lm
Flujo Luminoso Útil Fuente de luz. <i>Fluxo Luminoso Útil Fonte de luz (lm)</i>	280 Lm
Correspondencia con el ángulo de haz luminoso. <i>Correspondência com o ângulo do fluxo luminoso</i>	WIDE_CONE_120
Eficacia Lm. <i>Eficácia Lm (Lm/W)</i>	73 Lm/W
Temperatura Luz. (K)	3000K
Índice Reproducción Cromática (IRC). <i>Índice de Reprodução Cromática (CRI)</i>	80
Ángulo Apertura. <i>Ângulo de Abertura</i>	50°

LED Chip

Tipo de Led. <i>Tipo de LED</i>	SMD 2835
Marca chip LED. <i>Marca do chip LED</i>	Runlite

Información Material. *Informação de Material*

Base	Aluminio. <i>Aluminio</i>
Difusor	Polycarbonato. <i>Polycarbonato</i>
Color. <i>Color</i>	Blanco. <i>Branco</i>
RAL	9016

Datos Medioambientales. *Dados Ambientais*

Clase de Eficiencia Energética. <i>Classe de Eficiência Energética</i>	E
Consumo de energía en modo encendido. <i>Consumo de energia em modo ligado</i>	3kWh/1000h

Vida Útil

Vida Útil	50000h
-----------	--------

Datos Admin & Logística. *Dados Admin & Logística*

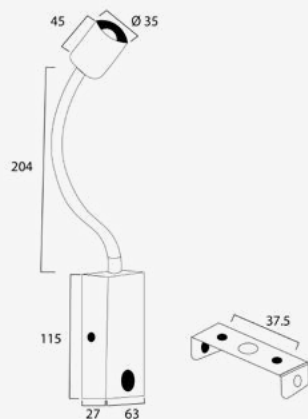
Referencia Producto. <i>Referência do Produto</i>	LIVRO3415BC
Modelo	SKRYPT
Gama	LED TOP
Serie. <i>Série</i>	Interior Decorativo <i>Decoração Interior</i>
Tecnología. <i>Tecnologia</i>	LEDs <i>LEDs</i>
Código de Barras	8435298043415
Unidades/Embalaje. <i>Unidades/Embalagem</i>	24

Datos Admin & Logística. *Dados Admin & Logística*

MEAS Carton. <i>MEDIDAS Caixa</i>	20x345x38
Peso Bruto Embalaje Externo. <i>Peso Bruto Embalagem Externa</i>	8,23
Peso Neto Embalaje Externo. <i>Peso Líquido Embalagem Externa</i>	6,72

Avisos & Precauciones. *Avisos & Precauções*

Rango de Temperatura (Uso). <i>Intervalo de Temperatura</i>	-20°C ~ +45°C
Rango de Temperatura (conservación). <i>Intervalo de Temperatura (armazenamento)</i>	-20°C ~ +65°C

Dimensiones. *Dimensões*


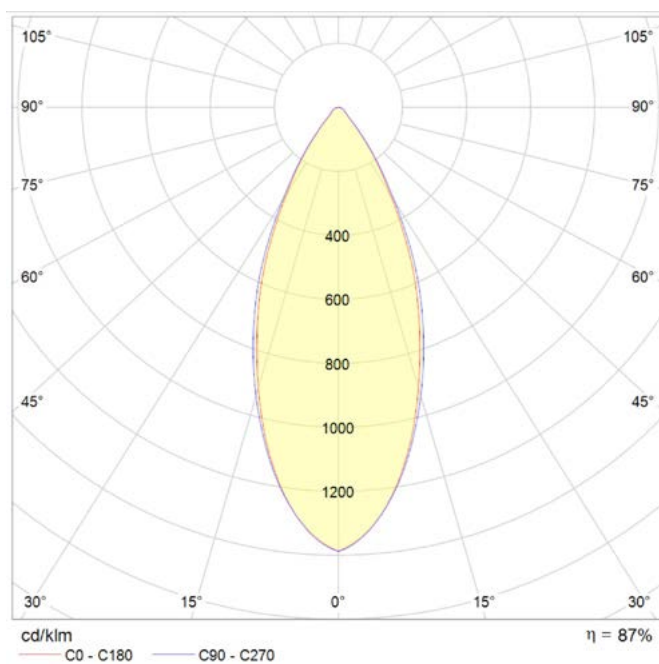
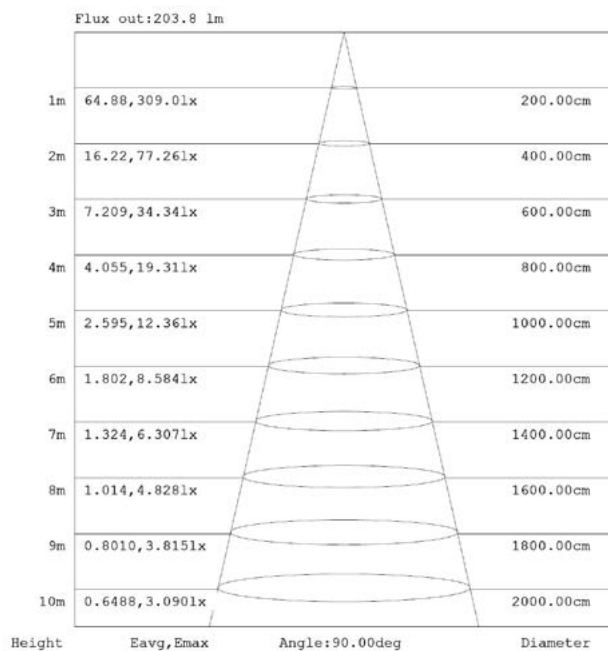
h:27
l:364
w:63

Esquema de Producto. *Product line drawing*

Instalación. *Instalação*

Peso producto. <i>Peso do produto</i>	0,32Kg
Instalación. <i>Instalação</i>	Superficie.
Lugar de Instalación. <i>Local de Instalação</i>	Pared. <i>Parede</i>

Especificaciones Ópticas. Especificações Ópticas



En caso de rotura. Em caso de quebra: www.roblan.com

Última actualización: 2025-12-30 15:50:00 UTC+0000 Sujeto a cambios sin previo aviso. Utilizar datos más recientes.

Última atualização: 2025-12-30 15:50:00 UTC+0000 Sujeito a alterações sem aviso prévio. Utilizar os dados mais recentes.