



EAN: 8435298043446

LIVRO3446NC

Aplique luz de lectura orientable USB A+C MAGZ 3W 230lm 230V 3000K 50° Negro

Aplique de leitura orientável USB A+C MAGZ 3W 230lm 230V 3000K 50° Preto



Características Generales. Características Gerais

Tecnología de iluminación. <i>Tecnologia</i>	LED
No direccional o direccional. <i>Não direccional ou direccional (NDLS/DLS)</i>	NDLS
Protección. <i>Protection (IP)</i>	IP20 Interior . <i>Interior</i>
Clase de Aislamiento. <i>Classe de Isolamento</i>	I
Grado de Protección IK. <i>Proteção IK</i>	IK06

Información Eléctrica. Informação Elétrica

Vatios. <i>Watts</i>	3 W
Voltaje. <i>Voltagem</i>	AC 230 V
Corriente. <i>Corrente</i>	0,16
Factor Potencia. <i>Fator de Potência (PF)</i>	0.9
Regulable. <i>Regulável</i>	No
Sin Párpadeo. <i>Sem Flicker</i>	Flicker Free

Fuente de Alimentación. Fonte de Alimentação

Corriente de Salida (A). Voltagem de Entrada	0-2000
Potencia de Salida (V). Saída (V)	11,4-12,6

Información Lumínica. Informação Luminosa

Flujo Luminoso. Fluxo Luminoso (lm)	230 Lm
Flujo Luminoso Útil Fuente de luz. Fluxo Luminoso Útil Fonte de luz (lm)	280 Lm
Correspondencia con el ángulo de haz luminoso. Correspondência com o ângulo do fluxo luminoso	WIDE_CONE_120
Eficacia Lm. Eficácia Lm (Lm/W)	77 Lm/W
Temperatura Luz. (K)	3000K
Índice Reproducción Cromática (IRC). Índice de Reprodução Cromática (CRI)	80
Ángulo Apertura. Ângulo de Abertura	50°

LED Chip

Tipo de Led. Tipo de LED	SMD 2835
Marca chip LED. Marca do chip LED	Runlite

Información Material. Informação de Material

Base	Aleación de aluminio ADC12. Liga de alumínio ADC12
Difusor	Polycarbonato. Polycarbonato
Color. Color	Negro.Preto
RAL	9005

Datos Medioambientales. Dados Ambientais

Clase de Eficiencia Energética. Classe de Eficiência Energética	E
Consumo de energía en modo encendido. Consumo de energia em modo ligado	3kWh/1000h

Vida Útil

Vida Útil	L7050 @ 25°=50000
-----------	-------------------

Otras Especificaciones Outras Especificações

Enchufes. Fichas	USB A
Salida USB Output	14

Accesorios. Acessórios

Material	LIVRO3460N
----------	------------

Datos Admin & Logística. Dados Admin & Logística

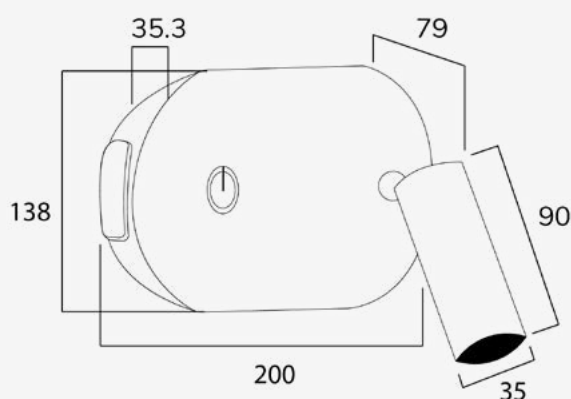
Referencia Producto. Referência do Produto	LIVRO3446NC
--	-------------

Datos Admin & Logística. *Dados Admin & Logística*

Modelo	MAGZ
Gama	LED TOP
Serie. Série	Interior Decorativo <i>Decoração Interior</i>
Tecnología. Tecnologia	LEDs <i>LEDs</i>
Código de Barras	8435298043446
Unidades/Embalaje. Unidades/Embalagem	12
MEAS Carton. MEDIDAS Caixa	295x33x45,5
Peso Bruto Embalaje Externo. Peso Bruto Embalagem Externa	9,1
Peso Neto Embalaje Externo. Peso Líquido Embalagem Externa	6,24

Avisos & Precauciones. *Avisos & Precauções*

Rango de Temperatura (Uso). Intervalo de Temperatura	-20°C ~ +45°C
Rango de Temperatura (conservación). Intervalo de Temperatura (armazenamento)	-20°C ~ +65°C

Dimensiones. *Dimensões*


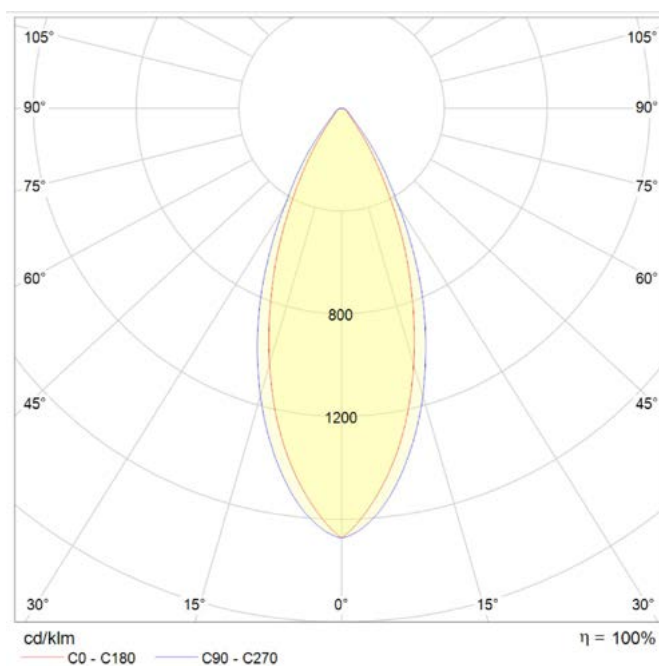
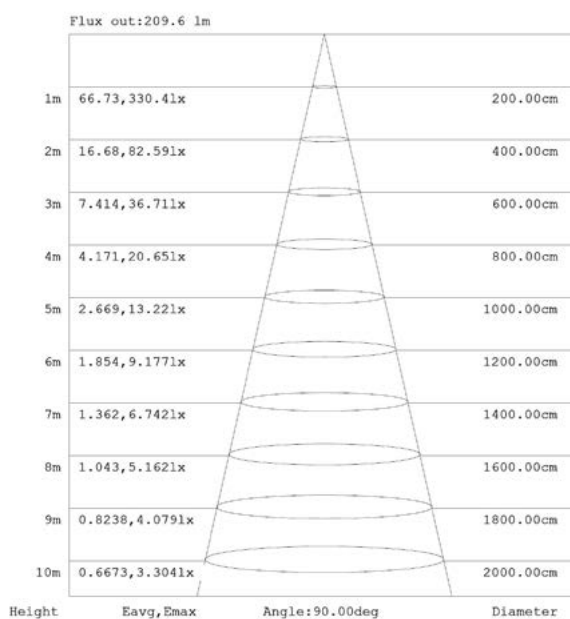
h:79
l:200
w:138

Esquema de Producto. *Product line drawing*

Instalación. *Instalação*

Peso producto. Peso do produto	0,67Kg
Instalación. Instalação	Superficie.
Lugar de Instalación. Local de Instalação	Pared. Parede

Especificaciones Ópticas. Especificações Ópticas



En caso de rotura. Em caso de quebra: www.roblan.com

Última actualización: 2025-12-30 15:50:01 UTC+0000 Sujeto a cambios sin previo aviso. Utilizar datos más recientes.

Última atualização: 2025-12-30 15:50:01 UTC+0000 Sujeito a alterações sem aviso prévio. Utilizar os dados mais recentes.