



EAN: 8435298013104

LPS3104BB

Panel LED 40W 4000lm 220-240V 6000K 120° Blanco

Painel LED 40W 4000lm 220-240V 6000K 120° Branco

Aplicaciones | Aplicações:



Beneficios | *Benefits*

- Diseñado para el reemplazo de luminarias fluorescentes logrando mayor rendimiento y ahorro energético. | *Concebidas para a substituição de luminárias fluorescentes, permitindo um melhor desempenho e poupança de energia.*
- Ajuste perfecto para aplicaciones de nueva construcción o reacondicionamiento | *Ideal para novas construções ou aplicações de reequipamento*
- Disponible en una variedad de tamaños, temperaturas de color y opciones de montaje | *Disponível numa variedade de tamanhos, temperaturas de cor e opções de montagem*
- Máxima eficacia y mínimo deslumbramiento | *Máxima eficiência e mínimo encandeamento*



Características Generales. *Características Gerais*

Tecnología de iluminación. <i>Tecnologia</i>	LED
Protección. <i>Protection (IP)</i>	IP20 Interior . <i>Interior</i>
Clase de Aislamiento. <i>Classe de Isolamento</i>	II
Grado de Protección IK. <i>Proteção IK</i>	IK03

Información Eléctrica. *Informação Elétrica*

Vatios. <i>Watts</i>	40 W
Equivalencia Vatios. <i>Equivalência em Watts</i>	112 W
Ahorro Energético. <i>Poupança Energética</i>	64%
Voltaje. <i>Voltagem</i>	220-240 V
Corriente. <i>Corrente</i>	1,05
Factor Potencia. <i>Fator de Potência (PF)</i>	≥0.9
Regulable. <i>Regulável</i>	No
Sin Párpadeo. <i>Sem Flicker</i>	Flicker Free

Fuente de Alimentación. *Fonte de Alimentação*

Tipo de fuente de Al. <i>Tipo de fonte de Alimentação</i>	Eaglerise (Flicker Free)
---	--------------------------

Información Lumínica. *Informação Luminosa*

Flujo Luminoso. <i>Fluxo Luminoso (lm)</i>	4000 Lm
Eficacia Lm. <i>Eficácia Lm (Lm/W)</i>	100 Lm/W
Temperatura Luz. <i>(K)</i>	6000K
Índice Reproducción Cromática (IRC). <i>Índice de Reprodução Cromática (CRI)</i>	80
Ángulo Apertura. <i>Ângulo de Abertura</i>	120°
Índice de deslumbramiento unificado. <i>Índice UGR (UGR)</i>	≤19 *

* UGR ≤19 puede variar con factores como tipo de instalación, el color de las paredes, altura del local, número de las luminarias instaladas por local, y alturas de medición.

* UGR ≤19 pode variar com fatores como tipo de instalação, a cor das paredes, altura do local, número de luminárias instaladas por local, e alturas de medição.

LED Chip

Tipo de Led. <i>Tipo de LED</i>	SMD 4014
Marca chip LED. <i>Marca do chip LED</i>	San An
LEDs/unidad. <i>LEDs/unidade</i>	192

Información Material. *Informação de Material*

Difusor	PS Opalino. <i>PS Opalino</i>
Color. <i>Color</i>	Blanco. <i>Branco</i>
RAL	9016

Datos Medioambientales. *Dados Ambientais*

Consumo de energía en modo encendido. <i>Consumo de energia em modo ligado</i>	40kWh/1000h
Niveles de Mercurio. <i>Níveis de Mercúrio</i>	0

Vida Útil

Vida Útil	L70B50 @ 85°=30000h
# de Encendidos. <i># de Ligações</i>	20000

Otras Especificaciones *Outras Especificações*

Incl. en Caja. <i>Incluído na caixa</i>	Driver, Luminaria, Manual. <i>Driver, Luminária, Manual</i>
---	---

Accesorios. *Acessórios*

Usar con. <i>Usar com</i>	
Montaje. <i>Montagem</i>	KITBRACKET12030, KITREC60X60W, KITSPRING, KITSURF, KITSURFBACKW6060, KITSURFWHITE, KITSUSPEN, KITSUSPENBACK60, KITSURFWHITESP, KITRECPO60X60WES, KITREC60X60WES

Garantías & Calidad. *Garantias & Qualidade*

Garantía ROBLAN. <i>Garantia ROBLAN</i>	3 años. years *
---	-----------------

Garantías & Calidad. *Garantias & Qualidade*

*La garantía mencionada en nuestras fichas son de nivel básico. Roblan distribuye productos a nivel internacional y adapta el producto y su garantía a los requisitos y normativas de garantía específicos de cada país. También disponemos de opciones de garantía según los requerimientos de proyectos concretos. Por favor consulte con su agente comercial para verificar las opciones de garantía de su país. La garantía no cubre, accesorios, fuentes de luz intercambiables (como lámparas), ni baterías o acumuladores incluidos (si los hubiera).

* A garantia mencionada nas nossas fichas são de nível básico. A Roblan distribui produtos a nível internacional e adapta o produto e a sua garantia aos requisitos e normativas de garantia específicas de cada país. Também dispomos de opções de garantia segundo os requisitos de projetos concretos. Por favor, consulte o seu agente comercial para verificar as opções de garantia do seu país.

Opciones de garantía alternativas ajustados a requisitos de proyecto.

Opções de garantia alternativas ajustadas aos requisitos do projeto: *3 | 5

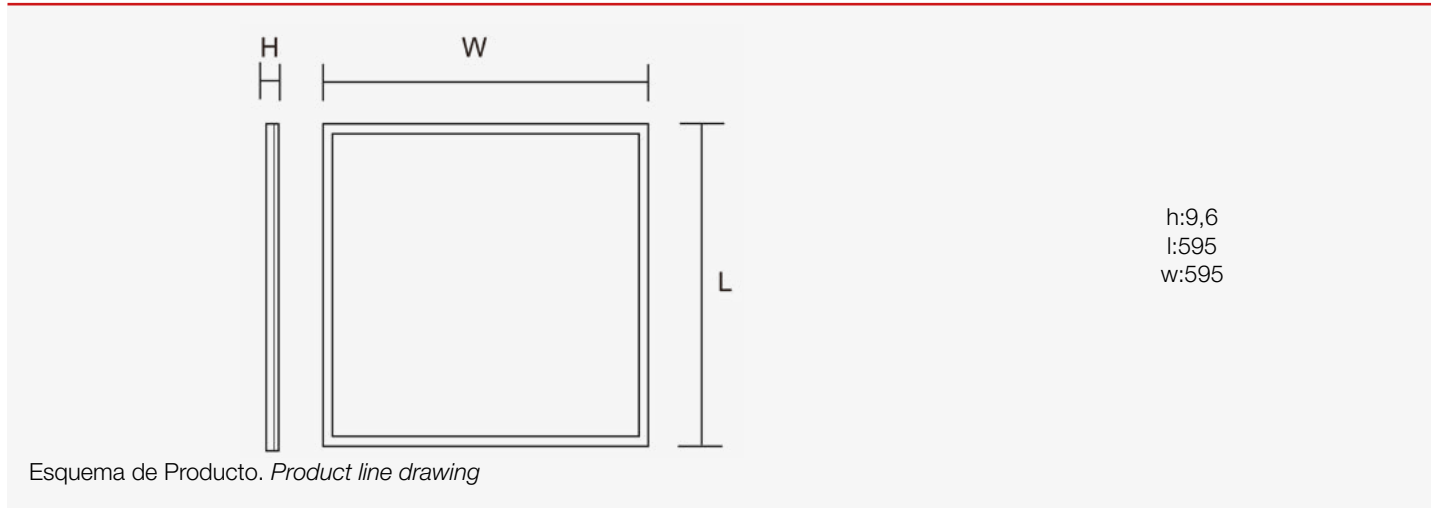
2011/65/EU, IEC, 2014/30/EU, 2014/35/EU



Datos Admin & Logística. *Dados Admin & Logística*

Referencia Producto. <i>Referência do Produto</i>	LPS3104BB
Modelo	PANEL LPS
Gama	LED TOP
Serie. <i>Série</i>	Pantallas <i>Painéis</i>
Tecnología. <i>Tecnologia</i>	LEDs <i>LEDs</i>
Código de Barras	8435298013104
Clase ETIM. <i>Classe ETIM</i>	EC002892
Unidades/Embalaje. <i>Unidades/Embalagem</i>	5
Peso Bruto Unidad. <i>Peso Bruto Unidade</i>	15
Tipo Embalaje Unidad. <i>Tipo de Embalagem Unidade</i>	Brown Carton Box
MEAS Embalaje Unitario. <i>MEDIDAS Embalagem Unitária</i>	3,4x65x60,5
MEAS Carton. <i>MEDIDAS Caixa</i>	25x665x69,5
Peso Bruto Embalaje Externo. <i>Peso Bruto Embalagem Externa</i>	16
Peso Neto Embalaje Externo. <i>Peso Líquido Embalagem Externa</i>	15
Avisos & Precauciones. <i>Avisos & Precauções</i>	
Rango de Temperatura (Uso). <i>Intervalo de Temperatura</i>	-20°C ~ +40°C

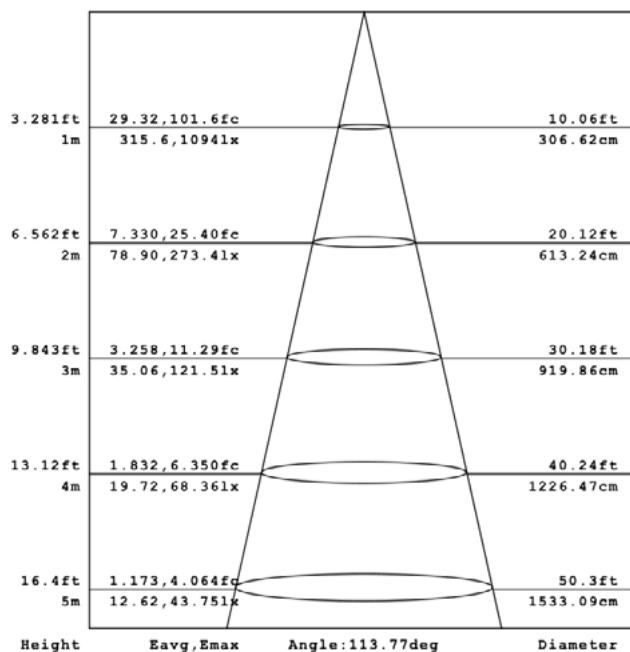
Dimensiones. Dimensões

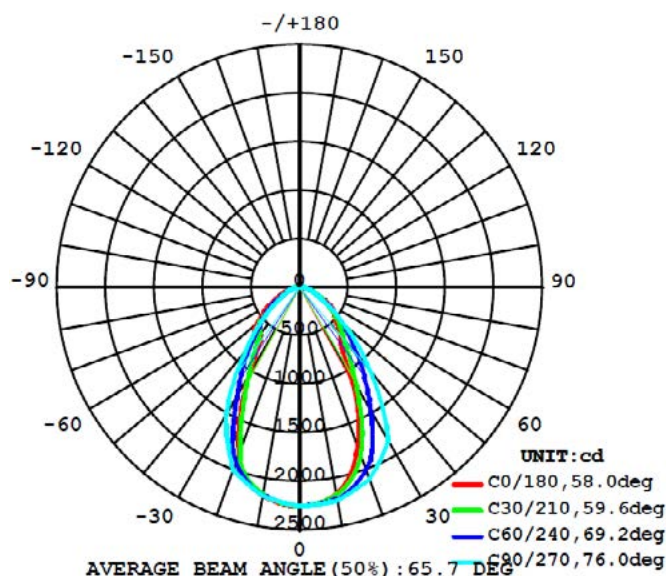


Instalación. Instalação

Peso producto. <i>Peso do produto</i>	2,5Kg
Instalación. <i>Instalação</i>	Superficie, Suspensión, Empotrado.
Lugar de Instalación. <i>Local de Instalação</i>	Techo.

Especificaciones Ópticas. Especificações Ópticas



Especificaciones Ópticas. Especificações Ópticas

Opciones a medida. Opções à medida

En la siguiente tabla encontrará información sobre opciones de fabricación especial a medida. La tabla no contiene todas las opciones posibles. Para cualquier otra configuración por favor ponerse en contacto con Roblan.

Na tabela seguinte encontrará informação sobre opções de fabrico especial à medida. A tabela não contém todas as opções possíveis. Para qualquer outra configuração por favor entre em contacto com a Roblan.

Otras opciones de Regulación.

Outras opções de Regulação

D6, D3, D4, D1, D5

Más opciones de potencias a medida.

Mais opções de potências à medida

Potencias alternativas disponibles según requerimientos de proyectos. Contactar con un comercial |
Alternative watts available according to project requirements. Contact a salesperson.

Opciones de Emergencias integradas.

Opções de emergência integradas.

E13,E10,E5,E17,E20,E22

En caso de rotura. Em caso de quebra: www.roblan.com

Última actualización: 2025-12-30 15:49:49 UTC+0000 Sujeto a cambios sin previo aviso. Utilizar datos más recientes.

Última atualização: 2025-12-30 15:49:49 UTC+0000 Sujeito a alterações sem aviso prévio. Utilizar os dados mais recentes.