



EAN: 8435298032679

LPT6060BB

Pantalla Led UGR<19 40W 3800lm 220-240V 6000K 90° Blanco

Painel LED UGR<19 40W 3800lm 220-240V 6000K 90° Branco

Aplicaciones | Aplicações:



Beneficios | *Benefits*

- Diseñado para el reemplazo de luminarias fluorescentes logrando mayor rendimiento y ahorro energético. | *Concebidas para a substituição de luminárias fluorescentes, permitindo um melhor desempenho e poupança de energia.*
- Ajuste perfecto para aplicaciones de nueva construcción o reacondicionamiento | *Ideal para novas construções ou aplicações de reequipamento*
- Disponible en una variedad de tamaños, temperaturas de color y opciones de montaje | *Disponível numa variedade de tamanhos, temperaturas de cor e opções de montagem*
- Máxima eficacia y mínimo deslumbramiento | *Máxima eficiência e mínimo encandeamento*


Manual

Características Generales. *Características Gerais*

Tecnología de iluminación. <i>Tecnologia</i>	LED
No direccional o direccional. <i>Não direccional ou direccional (NDLS/DLS)</i>	NDLS
Fuente luminosa de color variable. <i>Fonte luminosa de cor variável</i>	No
Protección. <i>Protection (IP)</i>	IP20 Interior . <i>Interior</i>
Clase de Aislamiento. <i>Classe de Isolamento</i>	II
Grado de Protección IK. <i>Proteção IK</i>	IK03

Información Eléctrica. *Informação Elétrica*

Vatios. <i>Watts</i>	40 W
Equivalencia Vatios. <i>Equivalência em Watts</i>	105 W
Ahorro Energético. <i>Poupança Energética</i>	62%
Voltaje. <i>Voltagem</i>	220-240 V
Corriente. <i>Corrente</i>	0,95
Factor Potencia. <i>Fator de Potência (PF)</i>	≥0.9
Regulable. <i>Regulável</i>	No
Sin Párpadeo. <i>Sem Flicker</i>	Flicker Free

Fuente de Alimentación. Fonte de Alimentação

Tipo de fuente de Al. Tipo de fonte de Alimentação	Letu (Flicker Free)
--	---------------------

Información Lumínica. Informação Luminosa

Flujo Luminoso. Fluxo Luminoso (lm)	3800 Lm
Flujo Luminoso Útil Fuente de luz. Fluxo Luminoso Útil Fonte de luz (lm)	4194 Lm
Correspondencia con el ángulo de haz luminoso. Correspondência com o ângulo do fluxo luminoso	Sphere (360°)
Eficacia Lm. Eficácia Lm (Lm/W)	95 Lm/W
Intensidad Lumínica de fuente de luz. Intensidade Luminosa da fonte de luz (Cd)	1786
Factor de mantenimiento del flujo luminoso. Fator de manutenção do fluxo luminoso (%)	0.96
Coordenadas de cromaticidad. Coordenadas de cromaticidade (X, Y)	0.315 , 0.3199
Temperatura Luz. (K)	6000K
Consistencia cromática en elipses de MacAdam. Consistência cromática em elipses de MacAdam	0
Índice Reproducción Cromática (IRC). Índice de Reprodução Cromática (CRI)	80
Ángulo Apertura. Ângulo de Abertura	90°

LED Chip

Factor de supervivencia. Fator de sobrevivência (SF %)	1
--	---

Información Material. Informação de Material

Difusor	PS Microprismático Estructurado. PS Microprismático Texturizado
Envolvente. Invólucro	FALSE
Color. Color	Blanco. Branco
RAL	9016

Datos Medioambientales. Dados Ambientais

Clase de Eficiencia Energética. Classe de Eficiência Energética	F
Consumo de energía en modo encendido. Consumo de energia em modo ligado	38kWh/1000h
Niveles de Mercurio. Níveis de Mercúrio	0

Vida Útil

Vida Útil	L70B50 @ 25°=110000h
# de Encendidos. # de Ligações	20000

Otras Especificaciones Outras Especificações

Incl. en Caja. Incluído na caixa	Driver, Luminaria, Manual. Driver, Luminária, Manual
----------------------------------	--

Accesorios. Acessórios

 Usar con. *Usar com*

 Montaje. *Montagem*

KITREC60X60W, KITSPRINGBACK60, KITSURFBACKW6060, KITSUSPENBACK60, KITSURFWHITESP, KITRECPO60X60WES, KITREC60X60WES

Garantías & Calidad. Garantias & Qualidade

 Garantía ROBLAN. *Garantia ROBLAN*

3 años. years *

*La garantía mencionada en nuestras fichas son de nivel básico. Roblan distribuye productos a nivel internacional y adapta el producto y su garantía a los requisitos y normativas de garantía específicos de cada país. También disponemos de opciones de garantía según los requerimientos de proyectos concretos. Por favor consulte con su agente comercial para verificar las opciones de garantía de su país. La garantía no cubre, accesorios, fuentes de luz intercambiables (como lámparas), ni baterías o acumuladores incluidos (si los hubiera).

* A garantia mencionada nas nossas fichas são de nível básico. A Roblan distribui produtos a nível internacional e adapta o produto e a sua garantia aos requisitos e normativas de garantia específicas de cada país. Também dispomos de opções de garantia segundo os requisitos de projetos concretos. Por favor, consulte o seu agente comercial para verificar as opções de garantia do seu país.

Opciones de garantía alternativas ajustados a requisitos de proyecto.

Opções de garantia alternativas ajustadas aos requisitos do projeto: *3 | 5

2011/65/EU,2014/30/EU,2014/35/EU


Datos Admin & Logística. Dados Admin & Logística

 Referencia Producto. *Referência do Produto*

LPT6060BB

Modelo

PANEL LPT 60X60

Gama

LED TOP

 Serie. *Série*

 Pantallas
Painéis

 Tecnología. *Tecnologia*

 LEDs
LEDs

Código de Barras

8435298032679

 Clase ETIM. *Classe ETIM*

EC002892

 Unidades/Embalaje. *Unidades/Embalagem*

8

 Tipo Embalaje Unidad. *Tipo de Embalagem Unidade*

Brown Carton Box

 MEAS Embalaje Unitario. *MEDIDAS Embalagem Unitária*

655x

 MEAS Carton. *MEDIDAS Caixa*

37x655x65,5

 Peso Bruto Embalaje Externo. *Peso Bruto Embalagem Externa*

16

 Peso Neto Embalaje Externo. *Peso Líquido Embalagem Externa*

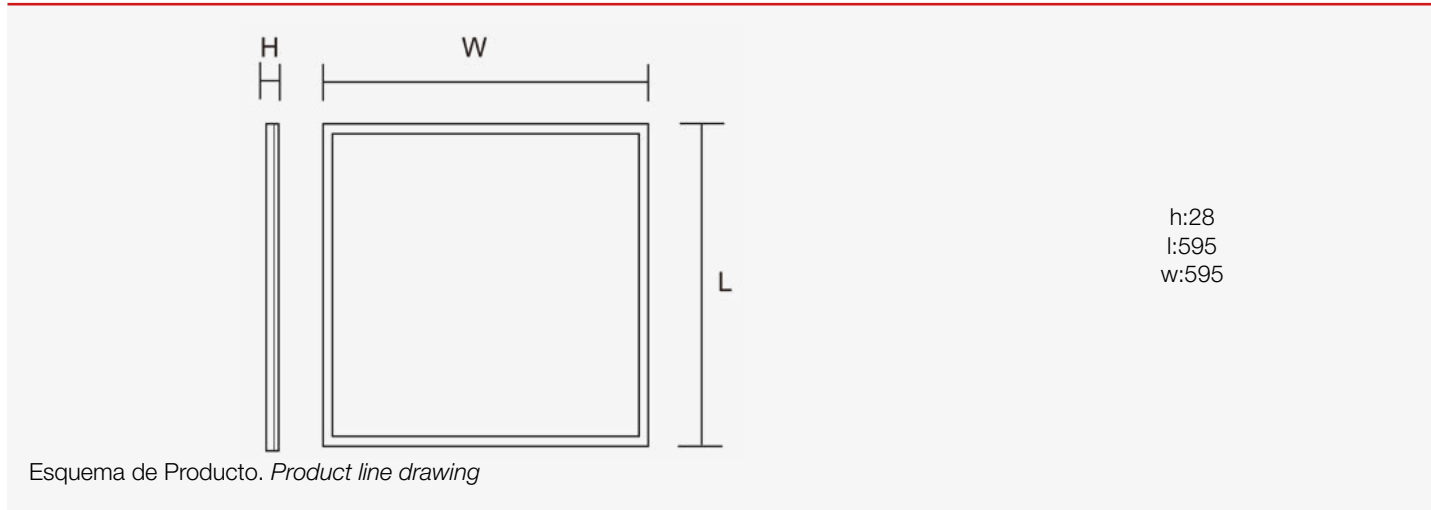
14,2

Avisos & Precauciones. Avisos & Precauções

 Rango de Temperatura (Uso). *Intervalo de Temperatura*

-20°C ~ +40°C

Dimensiones. *Dimensões*

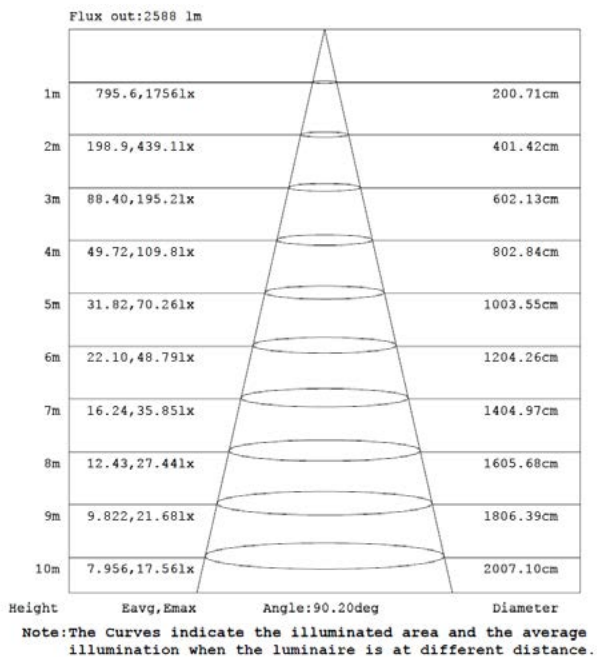


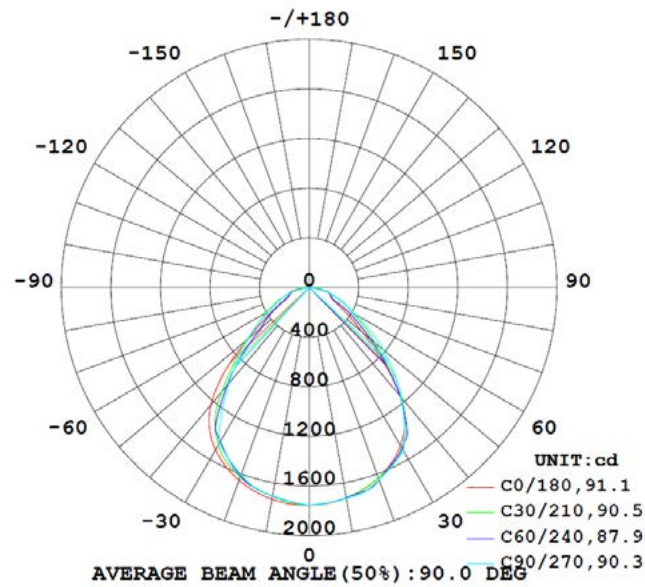
Esquema de Producto. *Product line drawing*

Instalación. *Instalação*

Peso producto. <i>Peso do produto</i>	1,8Kg
Instalación. <i>Instalação</i>	Superficie, Suspensión, Empotrado.
Lugar de Instalación. <i>Local de Instalação</i>	Techo.

Especificaciones Ópticas. *Especificações Ópticas*



Especificaciones Ópticas. Especificações Ópticas

Opciones a medida. Opções à medida

En la siguiente tabla encontrará información sobre opciones de fabricación especial a medida. La tabla no contiene todas las opciones posibles. Para cualquier otra configuración por favor ponerse en contacto con Roblan.

Na tabela seguinte encontrará informação sobre opções de fabrico especial à medida. A tabela não contém todas as opções possíveis. Para qualquer outra configuração por favor entre em contacto com a Roblan.

Otras opciones de Regulación. Outras opções de Regulação	D6, D3, D4, D2, D1, D5
Más opciones de potencias a medida. Mais opções de potências à medida	Potencias alternativas disponibles según requerimientos de proyectos. Contactar con un comercial Alternative watts available according to project requirements. Contact a salesperson.
Opciones de Emergencias integradas. Opções de emergência integradas.	E13,E10,E5,E17,E20,E22

En caso de rotura. Em caso de quebra: www.roblan.com

Última actualización: 2025-12-30 15:49:50 UTC+0000 Sujeto a cambios sin previo aviso. Utilizar datos más recientes.

Última atualização: 2025-12-30 15:49:50 UTC+0000 Sujeito a alterações sem aviso prévio. Utilizar os dados mais recentes.