



EAN: 8435298040629

LUA90CCTN

Luminaria circular LUA 900 x 100mm 70W 220-240V 3000 / 4000 / 5700K 110° Negro

Luminária Circular LUA 900 x 100mm 70W 220-240V 3000 / 4000 / 5700K 110° Preto

Aplicaciones | Aplicações:



Beneficios | *Benefits*

- Diseño simple y elegante, utilizado para diferentes espacios e instalaciones. | *Design simples e elegante, utilizado em diferentes espaços e instalações.*
- Marco de aluminio puro con tratamiento de rociado blanco, buena disipación de calor y apariencia moderna. | *Estrutura em alumínio puro com tratamento de pulverização branco, boa dissipação de calor e aspeto moderno.*
- Led SMD de alto flujo luminoso con una eficiencia general superior a 100 Lm/w. | *LEDs SMD de elevado fluxo luminoso com uma eficiência global de mais de 100 Lm/w.*
- Con controlador de fuente de alimentación de corriente constante con aislamiento TUV CE, PF>0.9 | *Com controlador de fonte de alimentação de corrente constante com isolamento TUV CE, PF>0,9*



Manual

Características Generales. *Características Gerais*

| | |
|---|------------------------------------|
| Tecnología de iluminación. <i>Tecnologia</i> | LED |
| No direccional o direccional. <i>Não direcional ou direccional (NDLS/DLS)</i> | DLS |
| Fuente luminosa de color variable. <i>Fonte luminosa de cor variável</i> | Si |
| Protección. <i>Protection (IP)</i> | IP20 Interior . <i>Interior</i> |
| Clase de Aislamiento. <i>Classe de Isolamento</i> | II |
| Grado de Protección IK. <i>Proteção IK</i> | IK04 |
| THD | <10 |

Información Eléctrica. *Informação Elétrica*

| | |
|--|--------------|
| Vatios. <i>Watts</i> | 70 W |
| Voltaje. <i>Voltagem</i> | AC 220-240 V |
| Factor Potencia. <i>Fator de Potência (PF)</i> | 0.9 |
| Sin Párpadeo. <i>Sem Flicker</i> | Flicker Free |

Fuente de Alimentación. *Fonte de Alimentação*

| | |
|---|-------|
| Tipo de fuente de Al. <i>Tipo de fonte de Alimentação</i> | BOKE |
| Corriente de Salida (A). <i>Voltagem de Entrada</i> | 1.4-2 |

Fuente de Alimentación. Fonte de Alimentação

Potencia de Salida (V). Saída (V) 28-40

Información Lumínica. Informação Luminosa

Flujo Luminoso. Fluxo Luminoso (lm) 8295 (3000K) 8842 (4000K) 8805 (6500K) Lm

Opciones de Lúmenes. Opções de Lúmens 8295 (3000K) - 8842 (4000K) - 8805 (6500K) Lm

Flujo Luminoso Útil Fuente de luz. Fluxo Luminoso Útil Fonte de luz (lm) 2868 Lm

Correspondencia con el ángulo de haz luminoso.
Correspondência com o ângulo do fluxo luminoso Narrow Cone (90°)

Eficacia Lm. Eficácia Lm (Lm/W) 119 Lm/W

Factor de mantenimiento del flujo luminoso.
Fator de manutenção do fluxo luminoso (%) 0.96

Coordenadas de cromaticidad. Coordenadas de cromaticidade (X, Y) 99 , 121

Temperatura Luz. (K) 3000K / 4000K / 5700K

Consistencia cromática en elipses de MacAdam.
Consistência cromática em elipses de MacAdam 6

Índice Reproducción Cromática (IRC). Índice de Reprodução Cromática (CRI) 80

Ángulo Apertura. Ângulo de Abertura 110°

LED Chip

Tipo de Led. Tipo de LED SMD 2835

Marca chip LED. Marca do chip LED JF

LEDs/unidad. LEDs/unidade 488

Factor de supervivencia. Fator de sobrevivência (SF %) 0.92

Información Material. Informação de Material

Base Aluminio, Poliestireno, Policarbonato, Plástico reforzado con fibra de vidrio.
Alumínio, Poliestireno, Policarbonato, Plástico reforçado com FG

Difusor Opalino. Opalino

Color. Color Negro. Preto

RAL 9017

Datos Medioambientales. Dados Ambientais

Clase de Eficiencia Energética. Classe de Eficiência Energética F

Vida Útil

Vida Útil L70B50 @ 50°=54000h

Especificaciones ajustes o control. Especificações do Controlo Remoto

Método de ajustes o control.
Tipo de Controlo Remoto DIP Switch

Accesorios. Acessórios

| | |
|--------------------------|---|
| Montaje. <i>Montagem</i> | LUAKITSOPSUS50N - LUAKITSOPSUS60B - LUAKITSUS2B - LUAKITSUS2N |
|--------------------------|---|

Garantías & Calidad. Garantias & Qualidade

| | |
|---|-----------------|
| Garantía ROBLAN. <i>Garantia ROBLAN</i> | 3 años. years * |
|---|-----------------|

*La garantía mencionada en nuestras fichas son de nivel básico. Roblan distribuye productos a nivel internacional y adapta el producto y su garantía a los requisitos y normativas de garantía específicos de cada país. También disponemos de opciones de garantía según los requerimientos de proyectos concretos. Por favor consulte con su agente comercial para verificar las opciones de garantía de su país. La garantía no cubre, accesorios, fuentes de luz intercambiables (como lámparas), ni baterías o acumuladores incluidos (si los hubiera).

* A garantia mencionada nas nossas fichas são de nível básico. A Roblan distribui produtos a nível internacional e adapta o produto e a sua garantia aos requisitos e normativas de garantia específicas de cada país. Também dispomos de opções de garantia segundo os requisitos de projetos concretos. Por favor, consulte o seu agente comercial para verificar as opções de garantia do seu país.

2011/65/EU,2014/30/EU,2014/35/EU

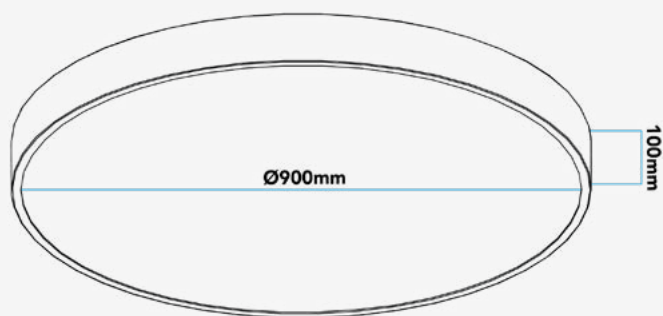

Datos Admin & Logística. Dados Admin & Logística

| | |
|---|---|
| Referencia Producto. <i>Referência do Produto</i> | LUA90CCTN |
| Modelo | LUA |
| Gama | LED TOP |
| Serie. <i>Série</i> | Luminarias LED Interior <i>Luminárias LED internas</i> |
| Tecnología. <i>Tecnologia</i> | LEDs <i>LEDs</i> |
| Código de Barras | 8435298040629 |
| Unidades/Embalaje. <i>Unidades/Embalagem</i> | 1 |
| MEAS Carton. <i>MEDIDAS Caixa</i> | 16x965x96,5 |
| Peso Bruto Embalaje Externo. <i>Peso Bruto Embalagem Externa</i> | 8,8 |
| Peso Neto Embalaje Externo. <i>Peso Líquido Embalagem Externa</i> | 7,8 |

Avisos & Precauciones. Avisos & Precauções

| | |
|---|---------------|
| Rango de Temperatura (Uso). <i>Intervalo de Temperatura</i> | -20°C ~ +45°C |
| Rango de Temperatura (conservación). <i>Intervalo de Temperatura (armazenamento)</i> | -40°C ~ +60°C |
| Rango de Humedad (Uso). <i>Intervalo de Humidade</i> | 15%-90%Rh |

Dimensiones. *Dimensões*



Ø:900
h:100

Esquema de Producto. *Product line drawing*

Instalación. *Instalação*

Peso producto. *Peso do produto*

7,8Kg

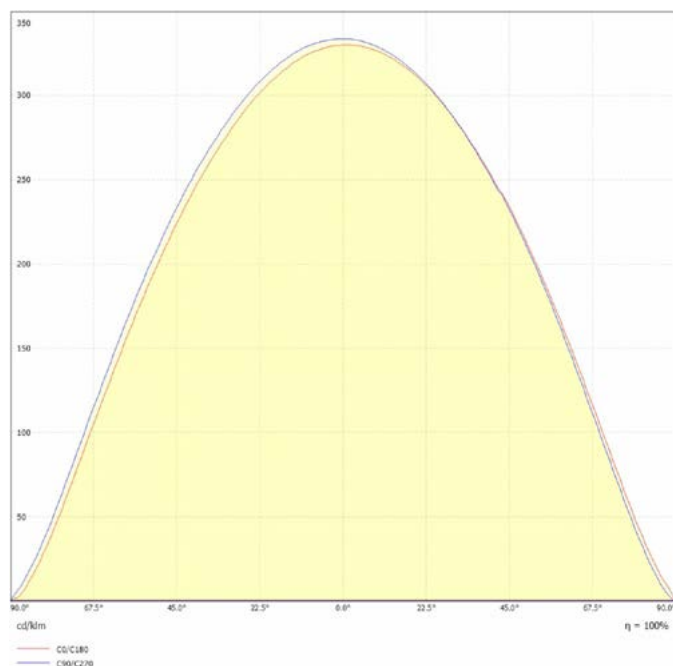
Instalación. *Instalação*

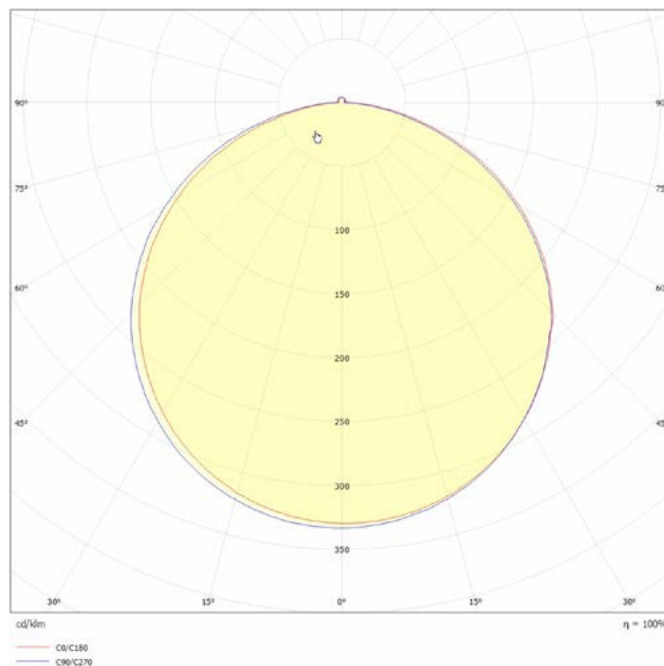
Superficie.

Lugar de Instalación. *Local de Instalação*

Pared, Suelo, Techo. *Parede*

Especificaciones Ópticas. *Especificações Ópticas*



Especificaciones Ópticas. Especificações Ópticas

Opciones a medida. Opções à medida

En la siguiente tabla encontrará información sobre opciones de fabricación especial a medida. La tabla no contiene todas las opciones posibles. Para cualquier otra configuración por favor ponerse en contacto con Roblan.

Na tabela seguinte encontrará informação sobre opções de fabrico especial à medida. A tabela não contém todas as opções possíveis. Para qualquer outra configuração por favor entre em contacto com a Roblan.

Otras opciones de Regulación.
Outras opções de Regulação

D1, D6, D3, D5, D4

Opciones de Emergencias
externas.
Opções de Emergência

ROB960, ROB2460

Opciones de Emergencias
integradas.
Opções de emergência
integradas.

E13,E5,E20,E23

En caso de rotura. Em caso de quebra: www.roblan.com

Última actualización: 2025-12-30 15:49:41 UTC+0000 Sujeto a cambios sin previo aviso. Utilizar datos más recientes.

Última atualização: 2025-12-30 15:49:41 UTC+0000 Sujeito a alterações sem aviso prévio. Utilizar os dados mais recentes.