

EAN: 8435298031238

MHLF10BW

Proyector LED MHL F Low Blanco 10W 1200lm 200-240V 6500K 120° IP65 IK08 Blanco

Projetor LED MHL F Low Blanco 10W 1200lm 200-240V 6500K 120° IP65 IK08 Branco

Aplicaciones | Aplicações:



Beneficios | *Benefits*

- Proyector adecuado para aplicaciones residenciales o comerciales | *Projetor adequado para aplicações residenciais ou comerciais*
- Utilizado desde 2019 para iluminación de ferias como ARCO en Madrid y Portugal | *Utilizado desde 2019 para feiras de iluminação como a ARCO em Madrid e Portugal.*
- Se suministra con soporte de fijación | *Fornecido com suporte de fixação*
- Disponible en Blanco y negro | *Disponível em preto e branco*



Manual

Características Generales. *Características Gerais*

Tecnología de iluminación. <i>Tecnologia</i>	LED
No direccional o direccional. <i>Não direccional ou direccional (NDLS/DLS)</i>	NDLS
Fuente luminosa de color variable. <i>Fonte luminosa de cor variável</i>	No
Protección. <i>Protection (IP)</i>	IP65 Exterior . <i>Exterior</i>
Clase de Aislamiento. <i>Classe de Isolamento</i>	I
Grado de Protección IK. <i>Proteção IK</i>	IK08
THD	<20

Información Eléctrica. *Informação Elétrica*

Vatios. <i>Watts</i>	10 W
Equivalencia Vatios. <i>Equivalência em Watts</i>	25 W
Ahorro Energético. <i>Poupança Energética</i>	60%
Voltaje. <i>Voltagem</i>	AC 200-240 V
Factor Potencia. <i>Fator de Potência (PF)</i>	≥0.9
Regulable. <i>Regulável</i>	No
Sin Párpadeo. <i>Sem Flicker</i>	Flicker Free

Fuente de Alimentación. Fonte de Alimentação

Tipo de fuente de Al. Tipo de fonte de Alimentação ROBLAN DOB

Información Lumínica. Informação Luminosa

Flujo Luminoso. Fluxo Luminoso (lm) 1200 Lm

Flujo Luminoso Útil Fuente de luz. Fluxo Luminoso Útil Fonte de luz (lm) 1550 Lm

Correspondencia con el ángulo de haz luminoso. Correspondência com o ângulo do fluxo luminoso Wide Cone (120°)

Eficacia Lm. Eficácia Lm (Lm/W) 120 Lm/W

Factor de mantenimiento del flujo luminoso. Fator de manutenção do fluxo luminoso (%) 0.96

Coordenadas de cromaticidad. Coordenadas de cromaticidade (X,Y) 0.3108 , 0.3373

Temperatura Luz. (K) 6500K

Consistencia cromática en elipses de MacAdam. Consistência cromática em elipses de MacAdam 6

Índice Reproducción Cromática (IRC). Índice de Reprodução Cromática (CRI) 80

Ángulo Apertura. Ângulo de Abertura 120°

LED Chip

Tipo de Led. Tipo de LED SMD 2835

Factor de supervivencia. Fator de sobrevivência (SF %) 0.9

Información Material. Informação de Material

Info. Vidrio. Informação Vidro Vidrio transparente. Vidro transparente

Color. Color Blanco. Branco

Datos Medioambientales. Dados Ambientais

Clase de Eficiencia Energética. Classe de Eficiência Energética D

Consumo de energía en modo encendido. Consumo de energia em modo ligado 10kWh/1000h

Vida Útil

Vida Útil L70B50 @ 25°=200000h

de Encendidos. # de Ligações 50000

Otras Especificaciones Outras Especificações

Incl. en Caja. Incluído na caixa (sin conector IP65), Manual, Proyector. (Conector IP65 não incluído), Manual

Accesorios. Acessórios

Montaje. Montagem SPIKE1020

Garantías & Calidad. Garantias & Qualidade

Garantía ROBLAN. Garantia ROBLAN 3 años. years *

Garantías & Calidad. *Garantias & Qualidade*

*La garantía mencionada en nuestras fichas son de nivel básico. Roblan distribuye productos a nivel internacional y adapta el producto y su garantía a los requisitos y normativas de garantía específicos de cada país. También disponemos de opciones de garantía según los requerimientos de proyectos concretos. Por favor consulte con su agente comercial para verificar las opciones de garantía de su país. La garantía no cubre, accesorios, fuentes de luz intercambiables (como lámparas), ni baterías o acumuladores incluidos (si los hubiera).

* A garantia mencionada nas nossas fichas são de nível básico. A Roblan distribui produtos a nível internacional e adapta o produto e a sua garantia aos requisitos e normativas de garantia específicas de cada país. Também dispomos de opções de garantia segundo os requisitos de projetos concretos. Por favor, consulte o seu agente comercial para verificar as opções de garantia do seu país.

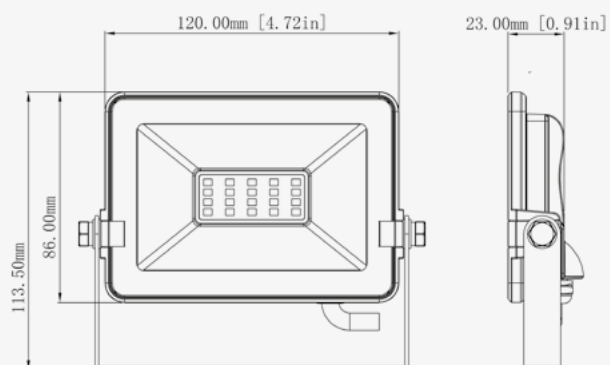
2011/65/EU,2014/30/EU,2014/35/EU


Datos Admin & Logística. *Dados Admin & Logística*

Referencia Producto. <i>Referência do Produto</i>	MHLF10BW
Modelo	MHL F Low Blanco
Gama	LED TOP
Serie. <i>Série</i>	Proyectores LED <i>Projetores LED</i>
Tecnología. <i>Tecnologia</i>	LEDs <i>LEDs</i>
Código de Barras	8435298031238
Clase ETIM. <i>Classe ETIM</i>	EC001744
Unidades/Embalaje. <i>Unidades/Embalagem</i>	30
Tipo Embalaje Unidad. <i>Tipo de Embalagem Unidade</i>	Brown Carton Box
MEAS Embalaje Unitario. <i>MEDIDAS Embalagem Unitária</i>	11,5x155x4,5
MEAS Carton. <i>MEDIDAS Caixa</i>	27x33x37
Peso Bruto Embalaje Externo. <i>Peso Bruto Embalagem Externa</i>	11,25
Peso Neto Embalaje Externo. <i>Peso Líquido Embalagem Externa</i>	8,42

Avisos & Precauciones. *Avisos & Precauções*

Rango de Temperatura (Uso). <i>Intervalo de Temperatura</i>	-20°C ~ +50°C
Rango de Temperatura (conservación) . <i>Intervalo de Temperatura (armazenamento)</i>	-40°C ~ +80°C

Dimensiones. Dimensões


h:86
l:120
w:23

 Esquema de Producto. *Product line drawing*
Instalación. Instalação

 Peso producto. *Peso do produto*

0,31Kg

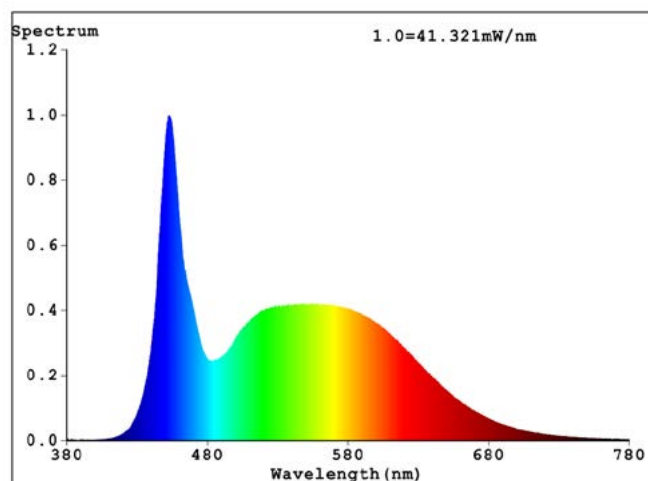
 Instalación. *Instalação*

Superficie.

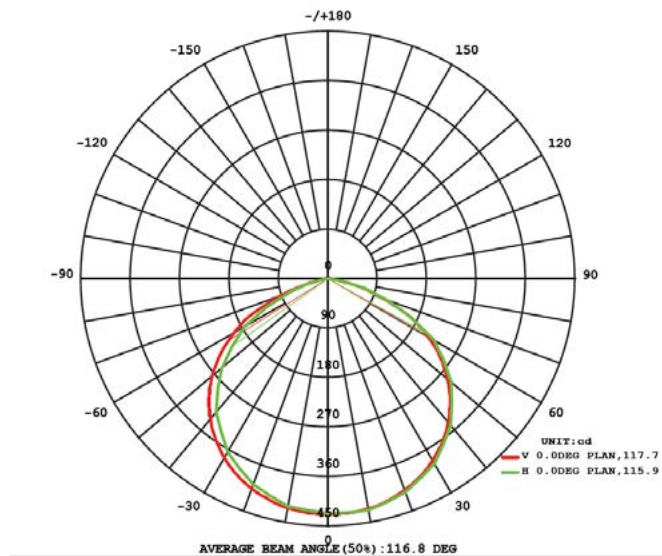
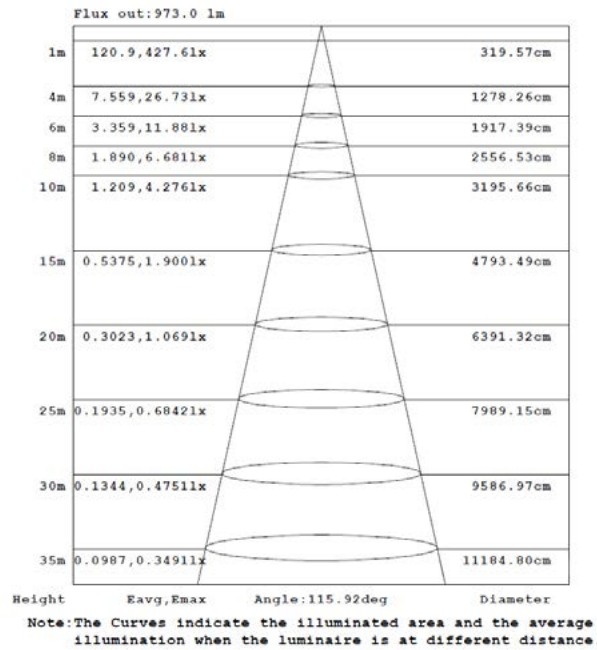
 Lugar de Instalación. *Local de Instalação*

 Pared, Suelo, Techo. *Parede*

Nunca instalar en posición completamente vertical en exterior para no producirse acumulación de agua durante tiempo prolongado evitando de esta manera posibles filtraciones que pueden llevar al mal funcionamiento de la luminaria.

Especificaciones Ópticas. Especificações Ópticas


Especificaciones Ópticas. Especificações Ópticas



Opciones a medida. Opções à medida

En la siguiente tabla encontrará información sobre opciones de fabricación especial a medida. La tabla no contiene todas las opciones posibles. Para cualquier otra configuración por favor ponerse en contacto con Roblan.
 Na tabela seguinte encontrará informação sobre opções de fabrico especial à medida. A tabela não contém todas as opções possíveis. Para qualquer outra configuração por favor entre em contacto com a Roblan.

Opciones de Emergencias externas.	ROBPLUS50, ROB10123, ROB60123, ROB70123
Opções de Emergência	

En caso de rotura. *Em caso de quebra:* **www.roblan.com**

Última actualización: 2025-12-30 15:49:02 UTC+0000 Sujeto a cambios sin previo aviso. Utilizar datos más recientes.

Última atualização: 2025-12-30 15:49:02 UTC+0000 Sujeito a alterações sem aviso prévio. Utilizar os dados mais recentes.