



EPISTAR

EAN: 8435298029198

MHLF10C

Proyector LED MHL F Low 10W 1170lm 200-240V 3000K 120° IP65 IK08 Negro

Projetor LED MHL F Low 10W 1170lm 200-240V 3000K 120° IP65 IK08 Preto

Aplicaciones | Aplicações:


 Beneficios | *Benefits*

- Proyector adecuado para aplicaciones residenciales o comerciales | *Projetor adequado para aplicações residenciais ou comerciais*
- Carcasa de aluminio fundido a presión | *Caixa em alumínio fundido sob pressão*
- Se suministra con soporte de fijación | *Fornecido com suporte de fixação*
- Precableado | *Pré-cablagem*



Manual

Características Generales. *Características Gerais*

Tecnología de iluminación. <i>Tecnologia</i>	LED
No direccional o direccional. <i>Não direccional ou direccional (NDLS/DLS)</i>	NDLS
Fuente luminosa de color variable. <i>Fonte luminosa de cor variável</i>	No
Protección. <i>Protection (IP)</i>	IP65 Exterior . <i>Exterior</i>
Clase de Aislamiento. <i>Classe de Isolamento</i>	I
Grado de Protección IK. <i>Proteção IK</i>	IK08
THD	<20

Información Eléctrica. *Informação Elétrica*

Vatios. <i>Watts</i>	10 W
Equivalencia Vatios. <i>Equivalência em Watts</i>	25 W
Ahorro Energético. <i>Poupança Energética</i>	60%
Voltaje. <i>Voltagem</i>	AC 200-240 V
Corriente. <i>Corrente</i>	0,04
Factor Potencia. <i>Fator de Potência (PF)</i>	≥0.9
Regulable. <i>Regulável</i>	No
Sin Párpadeo. <i>Sem Flicker</i>	Flicker Free

Fuente de Alimentación. Fonte de Alimentação

Tipo de fuente de Al. <i>Tipo de fonte de Alimentação</i>	ROBLAN DOB
---	------------

Información Lumínica. Informação Luminosa

Flujo Luminoso. <i>Fluxo Luminoso (lm)</i>	1170 Lm
Flujo Luminoso Útil Fuente de luz. <i>Fluxo Luminoso Útil Fonte de luz (lm)</i>	1500 Lm
Correspondencia con el ángulo de haz luminoso. <i>Correspondência com o ângulo do fluxo luminoso</i>	Wide Cone (120°)
Eficacia Lm. <i>Eficácia Lm (Lm/W)</i>	117 Lm/W
Factor de mantenimiento del flujo luminoso. <i>Fator de manutenção do fluxo luminoso (%)</i>	0.96
Coordenadas de cromaticidad. <i>Coordenadas de cromaticidade (X,Y)</i>	0.4298 , 0.3948
Temperatura Luz. (K)	3000K
Consistencia cromática en elipses de MacAdam. <i>Consistência cromática em elipses de MacAdam</i>	6
Índice Reproducción Cromática (IRC). <i>Índice de Reprodução Cromática (CRI)</i>	80
Ángulo Apertura. <i>Ângulo de Abertura</i>	120°
Índice de deslumbramiento unificado. <i>Índice UGR (UGR)</i>	20-28 *

* UGR 20-28 puede variar con factores como tipo de instalación, el color de las paredes, altura del local, número de las luminarias instaladas por local, y alturas de medición.

* UGR 20-28 pode variar com fatores como tipo de instalação, a cor das paredes, altura do local, número de luminárias instaladas por local, e alturas de medição.

LED Chip

Tipo de Led. <i>Tipo de LED</i>	SMD 2835
Marca chip LED. <i>Marca do chip LED</i>	EPISTAR
Factor de supervivencia. <i>Fator de sobrevivência (SF %)</i>	0.9

Información Material. Informação de Material

Info. Vidrio. <i>Informação Vidro</i>	Vidrio transparente. <i>Vidro transparente</i>
Color. <i>Color</i>	Negro. <i>Preto</i>

Datos Medioambientales. Dados Ambientais

Clase de Eficiencia Energética. <i>Classe de Eficiência Energética</i>	D
Consumo de energía en modo encendido. <i>Consumo de energia em modo ligado</i>	10kWh/1000h

Vida Útil

Vida Útil	L70B50 @ 25°=200000h
# de Encendidos. <i># de Ligações</i>	50000

Otras Especificaciones Outras Especificações

Incl. en Caja. <i>Incluído na caixa</i>	(sin conector IP65), Manual, Proyector. <i>(Conector IP65 não incluído), Manual</i>
---	---

Accesorios. Acessórios

Montaje. <i>Montagem</i>	SPIKE1020
--------------------------	-----------

Garantías & Calidad. Garantias & Qualidade

Garantía ROBLAN. *Garantia ROBLAN* 3 años. years *

*La garantía mencionada en nuestras fichas son de nivel básico. Roblan distribuye productos a nivel internacional y adapta el producto y su garantía a los requisitos y normativas de garantía específicos de cada país. También disponemos de opciones de garantía según los requerimientos de proyectos concretos. Por favor consulte con su agente comercial para verificar las opciones de garantía de su país. La garantía no cubre, accesorios, fuentes de luz intercambiables (como lámparas), ni baterías o acumuladores incluidos (si los hubiera).

* A garantia mencionada nas nossas fichas são de nível básico. A Roblan distribui produtos a nível internacional e adapta o produto e a sua garantia aos requisitos e normativas de garantia específicas de cada país. Também dispomos de opções de garantia segundo os requisitos de projetos concretos. Por favor, consulte o seu agente comercial para verificar as opções de garantia do seu país.

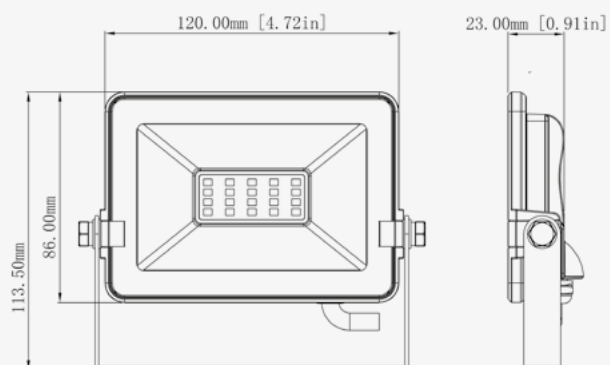
2011/65/EU,2014/30/EU,2014/35/EU


Datos Admin & Logística. Dados Admin & Logística

Referencia Producto. <i>Referência do Produto</i>	MHLF10C
Modelo	MHL F Low
Gama	LED TOP
Serie. <i>Série</i>	Proyectores LED <i>Projetores LED</i>
Tecnología. <i>Tecnologia</i>	LEDs <i>LEDs</i>
Código de Barras	8435298029198
Clase ETIM. <i>Classe ETIM</i>	EC001744
Unidades/Embalaje. <i>Unidades/Embalagem</i>	30
Tipo Embalaje Unidad. <i>Tipo de Embalagem Unidade</i>	Brown Carton Box
MEAS Embalaje Unitario. <i>MEDIDAS Embalagem Unitária</i>	11,5x155x4,5
MEAS Carton. <i>MEDIDAS Caixa</i>	27x33x37
Peso Bruto Embalaje Externo. <i>Peso Bruto Embalagem Externa</i>	11,25
Peso Neto Embalaje Externo. <i>Peso Líquido Embalagem Externa</i>	8,42

Avisos & Precauciones. Avisos & Precauções

Rango de Temperatura (Uso). <i>Intervalo de Temperatura</i>	-20°C ~ +50°C
Rango de Temperatura (conservación). <i>Intervalo de Temperatura (armazenamento)</i>	-40°C ~ +80°C

Dimensiones. Dimensões


h:86
l:120
w:23

 Esquema de Producto. *Product line drawing*
Instalación. Instalação

 Peso producto. *Peso do produto*

0,31Kg

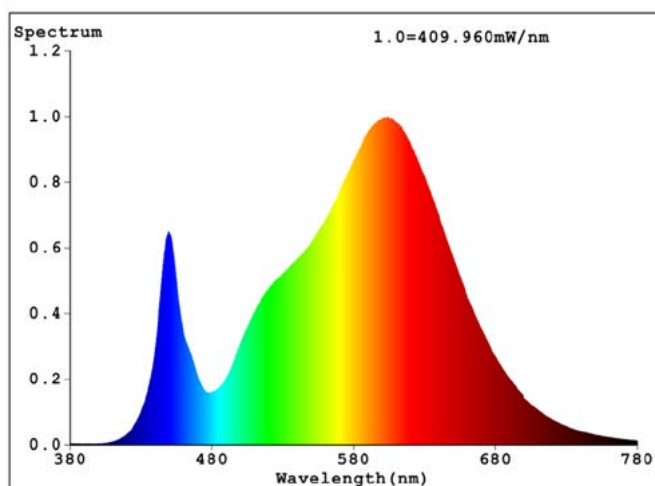
 Instalación. *Instalação*

Superficie.

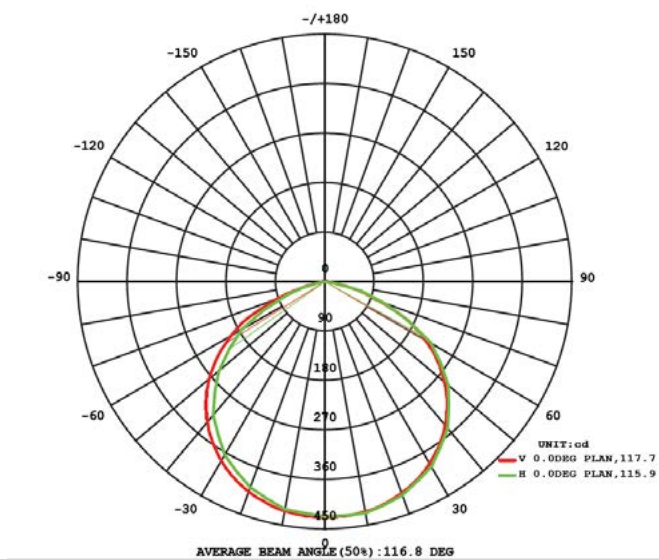
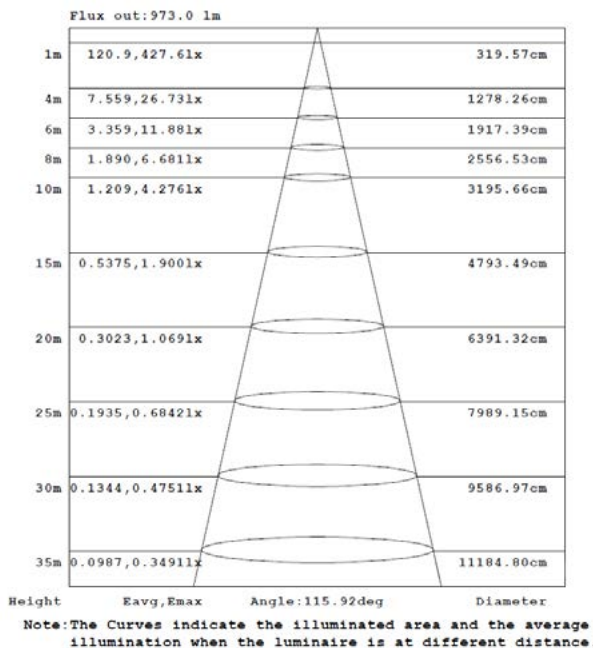
 Lugar de Instalación. *Local de Instalação*

 Pared, Suelo, Techo. *Parede*

Nunca instalar en posición completamente vertical en exterior para no producirse acumulación de agua durante tiempo prolongado evitando de esta manera posibles filtraciones que pueden llevar al mal funcionamiento de la luminaria.

Especificaciones Ópticas. Especificações Ópticas


Especificaciones Ópticas. Especificações Ópticas



Opciones a medida. Opções à medida

En la siguiente tabla encontrará información sobre opciones de fabricación especial a medida. La tabla no contiene todas las opciones posibles. Para cualquier otra configuración por favor ponerse en contacto con Roblan.
 Na tabela seguinte encontrará informação sobre opções de fabrico especial à medida. A tabela não contém todas as opções possíveis. Para qualquer outra configuração por favor entre em contacto com a Roblan.

Opciones de Emergencias externas.	ROBPLUS50, ROB60123, ROB70123
Opções de Emergência	

En caso de rotura. *Em caso de quebra:* **www.roblan.com**

Última actualización: 2025-12-30 15:49:02 UTC+0000 Sujeto a cambios sin previo aviso. Utilizar datos más recientes.

Última atualização: 2025-12-30 15:49:02 UTC+0000 Sujeito a alterações sem aviso prévio. Utilizar os dados mais recentes.