



EAN: 8435298046300

## MHLFV250WCCT

Proyector LED MHL F V2 CCT 50W 120-277V 2200 / 2700K 120° IP66 IK08 Negro

Projektor LED MHL F V2 CCT 50W 120-277V 2200 / 2700K 120° IP66 IK08 Preto

Aplicaciones | Aplicações:



Beneficios | *Benefits*

- El rango de temperatura ambiente es de -25 °C a +40 °C | *A gama de temperatura ambiente é de -25°C a +40°C.*
- Carcasa de aluminio fundido a presión | *Caixa em alumínio fundido sob pressão*
- Se suministra con soporte de fijación | *Fornecido com suporte de fixação*
- Precableado | *Pré-cablagem*



### Características Generales. *Características Gerais*

Protección. <i>Protection</i> (IP)	IP66 Exterior . <i>Exterior</i>
Clase de Aislamiento. <i>Classe de Isolamento</i>	I
Grado de Protección IK. <i>Proteção IK</i>	IK08

### Información Eléctrica. *Informação Elétrica*

Vatios. <i>Watts</i>	50 W
Equivalencia Vatios. <i>Equivalência em Watts</i>	125 W
Ahorro Energético. <i>Poupança Energética</i>	60%
Voltaje. <i>Voltagem</i>	AC 120-277 V
Corriente. <i>Corrente</i>	7
Factor Potencia. <i>Fator de Potência</i> (PF)	≥0.9

### Fuente de Alimentación. *Fonte de Alimentação*

Tipo de fuente de Al. <i>Tipo de fonte de Alimentação</i>	SOSEN
Protección Sobretensiones. <i>Proteção Contra Sobretensões</i>	Line-Earth: 500V

### Información Lumínica. *Informação Luminosa*

Flujo Luminoso. <i>Fluxo Luminoso (lm)</i>	4500 Lm
Flujo Luminoso Útil Fuente de luz. <i>Fluxo Luminoso Útil Fonte de luz (lm)</i>	6250 Lm

**Información Lumínica.** *Informação Luminosa*

Correspondencia con el ángulo de haz luminoso. <i>Correspondência com o ângulo do fluxo luminoso</i>	Sphere (360°)
Eficacia Lm. <i>Eficiência Lm</i> (Lm/W)	90 Lm/W
Temperatura Luz. (K)	2200K / 2700K
Índice Reproducción Cromática (IRC). <i>Índice de Reprodução Cromática</i> (CRI)	80
Ángulo Apertura. <i>Ângulo de Abertura</i>	120°

**LED Chip**

Tipo de Led. <i>Tipo de LED</i>	SMD 2835
Marca chip LED. <i>Marca do chip LED</i>	Lumileds

**Información Material.** *Informação de Material*

Info. Vidrio. <i>Informação Vidro</i>	Vidrio transparente templado 4 mm. <i>Vidro Transparente temperado 4 mm</i>
Base	Aleación de aluminio. <i>Liga de alumínio</i>
Color. <i>Color</i>	Negro. <i>Preto</i>
RAL	9005

**Datos Medioambientales.** *Dados Ambientais*

Clase de Eficiencia Energética. <i>Classe de Eficiência Energética</i>	E
Consumo de energía en modo encendido. <i>Consumo de energia em modo ligado</i>	50kWh/1000h

**Vida Útil**

Vida Útil	60000h
# de Encendidos. <i># de Ligações</i>	50000

**Especificaciones ajustes o control.** *Especificações do Controlo Remoto*

Método de ajustes o control. <i>Tipo de Controlo Remoto</i>	DIP Switch
--	------------

**Otras Especificaciones** *Outras Especificações*

Incl. en Caja. <i>Incluído na caixa</i>	Conector IP65, manual. <i>Conector IP65</i>
---	---

**Garantías & Calidad.** *Garantias & Qualidade*

Garantía ROBLAN. <i>Garantia ROBLAN</i>	5 años. years * <b>*</b>
---	--------------------------

\*La garantía mencionada en nuestras fichas son de nivel básico. Roblan distribuye productos a nivel internacional y adapta el producto y su garantía a los requisitos y normativas de garantía específicos de cada país. También disponemos de opciones de garantía según los requerimientos de proyectos concretos. Por favor consulte con su agente comercial para verificar las opciones de garantía de su país. La garantía no cubre, accesorios, fuentes de luz intercambiables (como lámparas), ni baterías o acumuladores incluidos (si los hubiera).

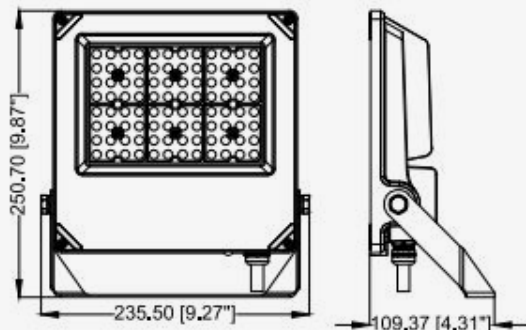
\* A garantia mencionada nas nossas fichas são de nível básico. A Roblan distribui produtos a nível internacional e adapta o produto e a sua garantia aos requisitos e normativas de garantia específicas de cada país. Também dispomos de opções de garantia segundo os requisitos de projetos concretos. Por favor, consulte o seu agente comercial para verificar as opções de garantia do seu país.

**Datos Admin & Logística.** *Dados Admin & Logística*

Referencia Producto. <i>Referência do Produto</i>	MHLFV250WCCT
Modelo	MHL F V2 CCT
Gama	LED TOP
Serie. <i>Série</i>	Proyectores LED <i>Projetores LED</i>
Tecnología. <i>Tecnologia</i>	LEDs <i>LEDs</i>
Código de Barras	8435298046300
Unidades/Embalaje. <i>Unidades/Embalagem</i>	6
Tipo Embalaje Unidad. <i>Tipo de Embalagem Unidade</i>	Brown Carton Box
MEAS Embalaje Unitario. <i>MEDIDAS Embalagem Unitária</i>	24x30x7
MEAS Carton. <i>MEDIDAS Caixa</i>	50x235x31,5

**Avisos & Precauciones.** *Avisos & Precauções*

Rango de Temperatura (Uso). <i>Intervalo de Temperatura</i>	-40°C ~ +50°C
Rango de Temperatura (conservación). <i>Intervalo de Temperatura (armazenamento)</i>	-40°C ~ +80°C

**Dimensiones.** *Dimensões*


h:250,7  
l:235,5  
w:109,37

 Esquema de Producto. *Product line drawing*
**Instalación.** *Instalação*

Dimensiones de Montaje. <i>Dimensões de Montagem</i>	90
Peso producto. <i>Peso do produto</i>	1,68Kg
Instalación. <i>Instalação</i>	Superficie.
Lugar de Instalación. <i>Local de Instalação</i>	Pared, Suelo, Techo. <i>Parede</i>
Altura de montaje. <i>Altura de montagem (Min - Max)</i>	10

En caso de rotura. *Em caso de quebra:* **[www.roblan.com](http://www.roblan.com)**

Última actualización: 2025-12-30 15:49:07 UTC+0000 Sujeto a cambios sin previo aviso. Utilizar datos más recientes.

*Última atualização: 2025-12-30 15:49:07 UTC+0000 Sujeito a alterações sem aviso prévio. Utilizar os dados mais recentes.*