



EAN: 8435298032662

MHLX200CA

Proyector LED MHL X ASYM 200W 28000lm 100-277V 3000K 120x65° IP66 IK08 Negro

Projektor LED MHL X ASYM 200W 28000lm 100-277V 3000K 120x65° IP66 IK08 Preto

Aplicaciones | Aplicações:



Beneficios | Benefits

- Mesmo modelo disponible con ángulo de 120° o 60° | O mesmo modelo disponível com ângulo de 120° ou 60°
- Proyector perfecto para deportes, mástil alto y aplicaciones de área. | Perfeito para aplicações desportivas, de mastro alto e de área.
- Comúnmente utilizado en iluminación de pistas de pádel | Utilizado habitualmente na iluminação de campos de padel.
- Carcasa de aluminio fundido a presión | Caixa em alumínio fundido sob pressão



Características Generales. Características Gerais

Tecnología de iluminación. <i>Tecnologia</i>	LED
No direccional o direccional. <i>Não direccional ou direccional (NDLS/DLS)</i>	NDLS
Fuente luminosa de color variable. <i>Fonte luminosa de cor variável</i>	No
Protección. <i>Protection (IP)</i>	IP66 Exterior . <i>Exterior</i>
Clase de Aislamiento. <i>Classe de Isolamento</i>	I
Grado de Protección IK. <i>Proteção IK</i>	IK08

Información Eléctrica. Informação Elétrica

Vatios. <i>Watts</i>	200 W
Equivalencia Vatios. <i>Equivalência em Watts</i>	500 W
Ahorro Energético. <i>Poupança Energética</i>	60%
Voltaje. <i>Voltagem</i>	AC 100-277 V
Corriente. <i>Corrente</i>	2,14
Factor Potencia. <i>Fator de Potência (PF)</i>	≥0.9
Regulable. <i>Regulável</i>	No
Sin Párpadeo. <i>Sem Flicker</i>	Flicker Free

Fuente de Alimentación. *Fonte de Alimentação*

Tipo de fuente de Al. <i>Tipo de fonte de Alimentação</i>	SS-200VA-56/B
Protección Sobretensiones. <i>Proteção Contra Sobretensões</i>	Line-Earth: 6KV

Información Lumínica. *Informação Luminosa*

Flujo Luminoso. <i>Fluxo Luminoso (lm)</i>	28000 Lm
Flujo Luminoso Útil Fuente de luz. <i>Fluxo Luminoso Útil Fonte de luz (lm)</i>	30000 Lm
Correspondencia con el ángulo de haz luminoso. <i>Correspondência com o ângulo do fluxo luminoso</i>	Sphere (360°)
Eficacia Lm. <i>Eficácia Lm (Lm/W)</i>	140 Lm/W
Factor de mantenimiento del flujo luminoso. <i>Fator de manutenção do fluxo luminoso (%)</i>	0.96
Coordenadas de cromaticidad. <i>Coordenadas de cromaticidade (X, Y)</i>	0.4321 , 0.4041
Temperatura Luz. (K)	3000K
Consistencia cromática en elipses de MacAdam. <i>Consistência cromática em elipses de MacAdam</i>	6
Índice Reproducción Cromática (IRC). <i>Índice de Reprodução Cromática (CRI)</i>	80
Ángulo Apertura. <i>Ângulo de Abertura</i>	120x65

LED Chip

Tipo de Led. <i>Tipo de LED</i>	SMD 2835
Factor de supervivencia. <i>Fator de sobrevivência (SF %)</i>	0.9

Información Material. *Informação de Material*

Info. Vidrio. <i>Informação Vidro</i>	Vidrio transparente templado 4 mm. <i>Vidro Transparente temperado 4 mm</i>
Base	Aleación de aluminio. <i>Liga de alumínio</i>
Color. <i>Color</i>	Negro. <i>Preto</i>

Datos Medioambientales. *Dados Ambientais*

Clase de Eficiencia Energética. <i>Classe de Eficiência Energética</i>	D
Consumo de energía en modo encendido. <i>Consumo de energia em modo ligado</i>	200kWh/1000h

Vida Útil

Vida Útil	L70B50 @ 25°=200000h
# de Encendidos. <i># de Ligações</i>	50000

Otras Especificaciones *Outras Especificações*

Incl. en Caja. <i>Incluído na caixa</i>	Conector IP65, Manual, Proyector. <i>Conector IP65, Manual</i>
---	--

Garantías & Calidad. *Garantias & Qualidade*

Garantía ROBLAN. <i>Garantia ROBLAN</i>	5 años. years *
---	-----------------

Garantías & Calidad. *Garantias & Qualidade*

*La garantía mencionada en nuestras fichas son de nivel básico. Roblan distribuye productos a nivel internacional y adapta el producto y su garantía a los requisitos y normativas de garantía específicos de cada país. También disponemos de opciones de garantía según los requerimientos de proyectos concretos. Por favor consulte con su agente comercial para verificar las opciones de garantía de su país. La garantía no cubre, accesorios, fuentes de luz intercambiables (como lámparas), ni baterías o acumuladores incluidos (si los hubiera).

* A garantia mencionada nas nossas fichas são de nível básico. A Roblan distribui produtos a nível internacional e adapta o produto e a sua garantia aos requisitos e normativas de garantia específicas de cada país. Também dispomos de opções de garantia segundo os requisitos de projetos concretos. Por favor, consulte o seu agente comercial para verificar as opções de garantia do seu país.

Opciones de garantía alternativas ajustados a requisitos de proyecto.

Opções de garantia alternativas ajustadas aos requisitos do projeto: *3 | 5

2011/65/EU,2014/30/EU,2014/35/EU

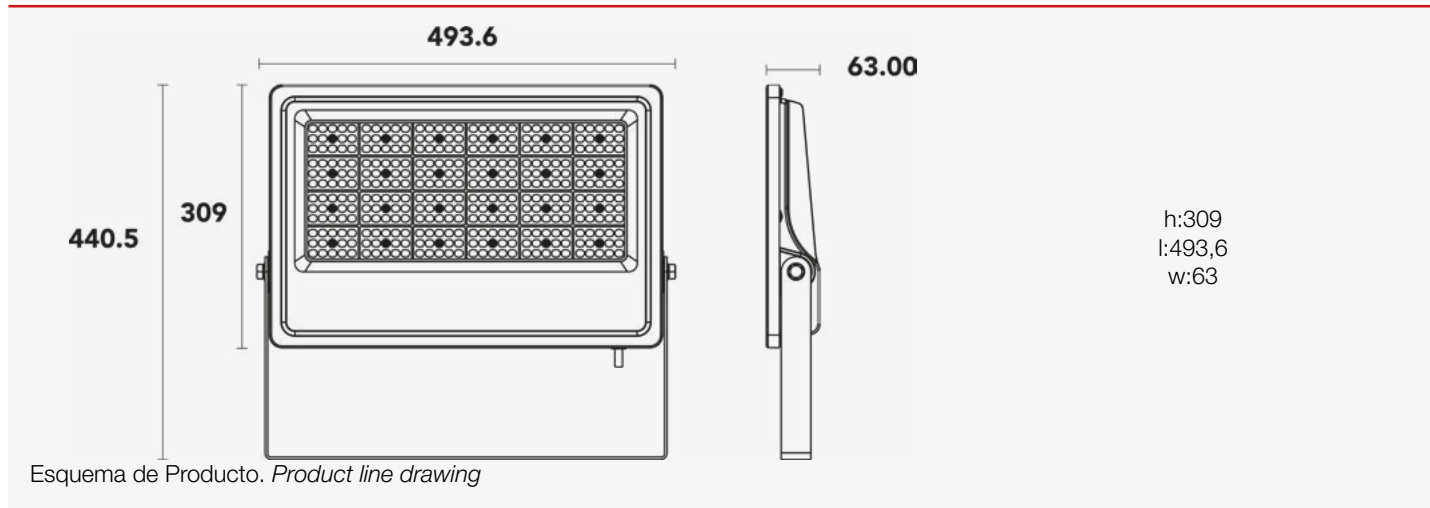


Datos Admin & Logística. *Dados Admin & Logística*

Referencia Producto. <i>Referência do Produto</i>	MHLX200CA
Modelo	MHL X ASYM
Gama	LED PRO
Serie. <i>Série</i>	Proyectores LED <i>Projetores LED</i>
Tecnología. <i>Tecnologia</i>	LEDs <i>LEDs</i>
Código de Barras	8435298032662
Clase ETIM. <i>Classe ETIM</i>	EC001744
Unidades/Embalaje. <i>Unidades/Embalagem</i>	1
Tipo Embalaje Unidad. <i>Tipo de Embalagem Unidade</i>	Brown Carton Box
MEAS Carton. <i>MEDIDAS Caixa</i>	11x34x51
Peso Bruto Embalaje Externo. <i>Peso Bruto Embalagem Externa</i>	6,28
Peso Neto Embalaje Externo. <i>Peso Líquido Embalagem Externa</i>	5,76

Avisos & Precauciones. *Avisos & Precauções*

Rango de Temperatura (Uso). <i>Intervalo de Temperatura</i>	-20°C ~ +50°C
Rango de Temperatura (conservación) . <i>Intervalo de Temperatura (armazenamento)</i>	-40°C ~ +60°C
Rango de Humedad (Uso). <i>ntervalo de Humidade</i>	95% Rh or below(@-20°C~50°C)

Dimensiones. Dimensões

Instalación. Instalação

 Peso producto. *Peso do produto*

6,12Kg

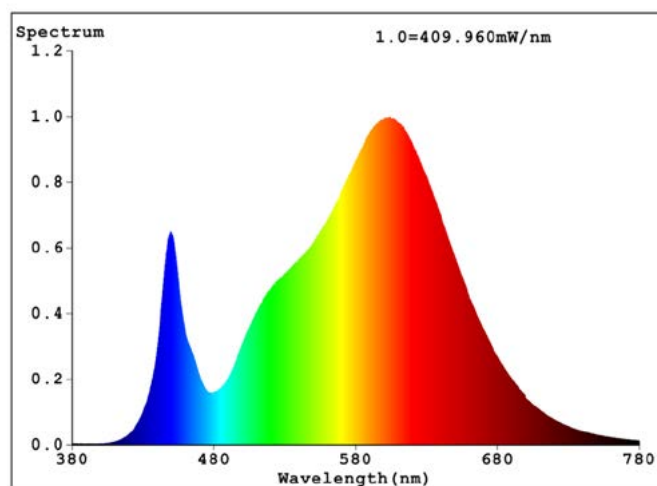
 Instalación. *Instalação*

Superficie.

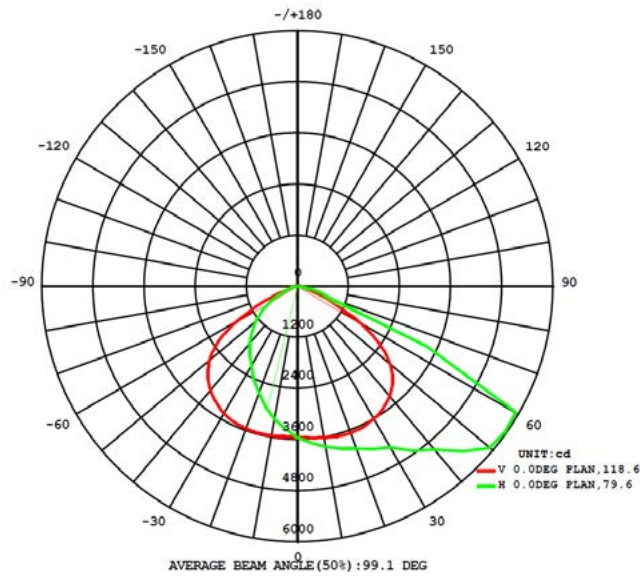
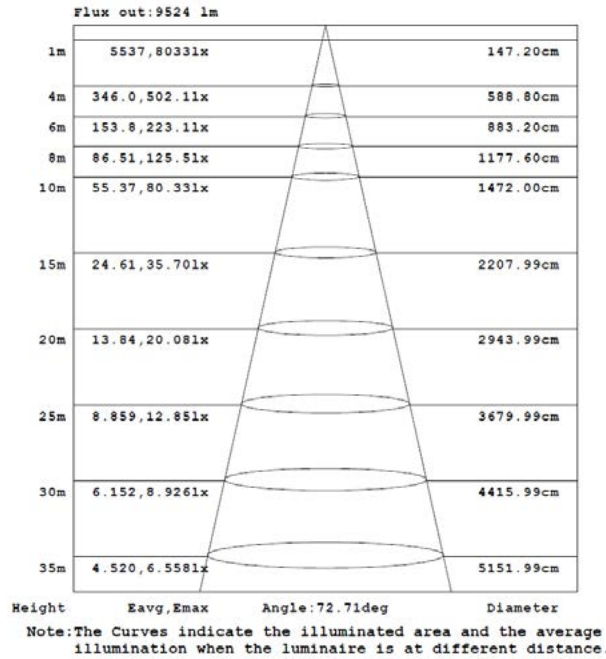
 Lugar de Instalación. *Local de Instalação*

 Pared, Suelo, Techo. *Parede*

Nunca instalar en posición completamente vertical en exterior para no producirse acumulación de agua durante tiempo prolongado evitando de esta manera posibles filtraciones que pueden llevar al mal funcionamiento de la luminaria.

Especificaciones Ópticas. Especificações Ópticas


Especificaciones Ópticas. Especificações Ópticas



Opciones a medida. Opções à medida

En la siguiente tabla encontrará información sobre opciones de fabricación especial a medida. La tabla no contiene todas las opciones posibles. Para cualquier otra configuración por favor ponerse en contacto con Roblan.
 Na tabela seguinte encontrará informação sobre opções de fabrico especial à medida. A tabela não contém todas as opções possíveis. Para qualquer outra configuração por favor entre em contacto com a Roblan.

Otras opciones de Regulación. Outras opções de Regulação	D1, D6, D3, D7
---	----------------

Más opciones de potencias a medida.
 Mais opções de potências à medida

Potencias alternativas disponibles según requerimientos de proyectos. Contactar con un comercial |
 Alternative watts available according to project requirements. Contact a salesperson.

En caso de rotura. *Em caso de quebra:* **www.roblan.com**

Última actualización: 2025-12-30 15:49:05 UTC+0000 Sujeto a cambios sin previo aviso. Utilizar datos más recientes.

Última atualização: 2025-12-30 15:49:05 UTC+0000 Sujeito a alterações sem aviso prévio. Utilizar os dados mais recentes.