



EAN: 8435298038299

## MHLX50B2SEA

Proyector LED MHL X SEA 50W 6000lm 100-277V 6500K 120° IP66 IK08 Negro

Projetor LED MHL X SEA 50W 6000lm 100-277V 6500K 120° IP66 IK08 Preto

Aplicaciones | Aplicações:



Beneficios | *Benefits*

- Ángulo de luz de 120°. | *Ângulo de luz de 120°.*
- Acabado de pintura resistente a la corrosión para entornos corrosivos hostiles | *Acabamento de pintura resistente à corrosão para ambientes corrosivos agressivos*
- Perfecto para ambientes marinos / costeros o donde se usan comúnmente productos químicos abrasivos. | *Perfeito para ambientes marinhos / costeiros ou onde os produtos químicos abrasivos são normalmente utilizados.*
- Se suministra con soporte de fijación | *Fornecido com suporte de fixação*



### Características Generales. *Características Gerais*

Tecnología de iluminación. <i>Tecnologia</i>	LED
Fuente luminosa de color variable. <i>Fonte luminosa de cor variável</i>	No
Protección. <i>Protection</i> (IP)	IP66 Exterior . <i>Exterior</i>
Clase de Aislamiento. <i>Classe de Isolamento</i>	I
Grado de Protección IK. <i>Proteção IK</i>	IK08

### Información Eléctrica. *Informação Elétrica*

Vatios. <i>Watts</i>	50 W
Equivalencia Vatios. <i>Equivalência em Watts</i>	100 W
Ahorro Energético. <i>Poupança Energética</i>	50%
Voltaje. <i>Voltagem</i>	AC 100-277 V
Corriente. <i>Corrente</i>	0,73
Factor Potencia. <i>Fator de Potência</i> (PF)	≥0.9
Regulable. <i>Regulável</i>	No
Sin Párpadeo. <i>Sem Flicker</i>	Flicker Free

### Información Lumínica. *Informação Luminosa*

Flujo Luminoso. <i>Fluxo Luminoso (lm)</i>	6000 Lm
--	---------

**Información Lumínica.** *Informação Luminosa*

Flujo Luminoso Útil Fuente de luz. <i>Fluxo Luminoso Útil Fonte de luz (lm)</i>	8000 Lm
Correspondencia con el ángulo de haz luminoso. <i>Correspondência com o ângulo do fluxo luminoso</i>	Sphere (360°)
Eficacia Lm. <i>Eficácia Lm (Lm/W)</i>	120 Lm/W
Temperatura Luz. (K)	6500K
Índice Reproducción Cromática (IRC). <i>Índice de Reprodução Cromática (CRI)</i>	80
Ángulo Apertura. <i>Ângulo de Abertura</i>	120°

**Información Material.** *Informação de Material*

Info. Vidrio. <i>Informação Vidro</i>	Vidrio transparente templado 4 mm. <i>Vidro Transparente temperado 4 mm</i>
Base	Aleación de aluminio. <i>Liga de alumínio</i>
Color. <i>Color</i>	Negro. <i>Preto</i>
Anticorrosión	

**Datos Medioambientales.** *Dados Ambientais*

Clase de Eficiencia Energética. <i>Classe de Eficiência Energética</i>	D
Consumo de energía en modo encendido. <i>Consumo de energia em modo ligado</i>	50kWh/1000h

**Vida Útil**

Vida Útil	L70B50 @ 25°=200000h
# de Encendidos. <i># de Ligações</i>	50000

**Garantías & Calidad.** *Garantias & Qualidade*

2011/65/EU,2014/30/EU,2014/35/EU


**Datos Admin & Logística.** *Dados Admin & Logística*

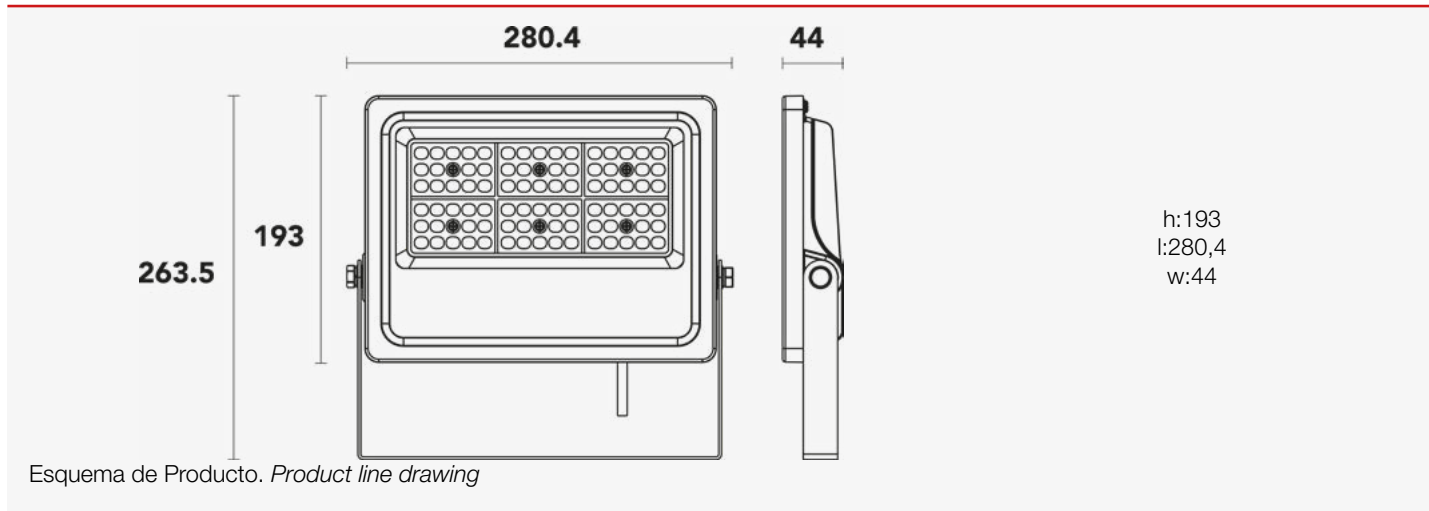
Referencia Producto. <i>Referência do Produto</i>	MHLX50B2SEA
Modelo	MHL X SEA
Gama	LED PRO
Serie. <i>Série</i>	Proyectores LED <i>Projetores LED</i>
Tecnología. <i>Tecnologia</i>	LEDs <i>LEDs</i>
Código de Barras	8435298038299
Unidades/Embalaje. <i>Unidades/Embalagem</i>	6
Tipo Embalaje Unidad. <i>Tipo de Embalagem Unidade</i>	Brown Carton Box
MEAS Embalaje Unitario. <i>MEDIDAS Embalagem Unitária</i>	6,5x225x29,5
MEAS Carton. <i>MEDIDAS Caixa</i>	23x32x47,5

**Datos Admin & Logística.** *Dados Admin & Logística*

Peso Bruto Embalaje Externo. <i>Peso Bruto Embalagem Externa</i>	12,11
Peso Neto Embalaje Externo. <i>Peso Líquido Embalagem Externa</i>	11,22

**Avisos & Precauciones.** *Avisos & Precauções*

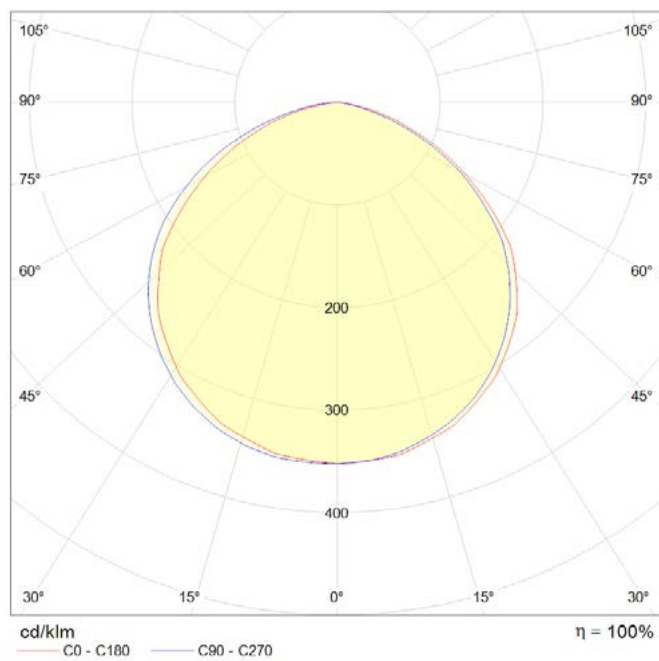
Rango de Temperatura (Uso). <i>Intervalo de Temperatura</i>	-20°C ~ +50°C
Rango de Temperatura (conservación). <i>Intervalo de Temperatura (armazenamento)</i>	-40°C ~ +60°C

**Dimensiones.** *Dimensões*

**Instalación.** *Instalação*

Peso producto. <i>Peso do produto</i>	2Kg
Instalación. <i>Instalação</i>	Superficie.
Lugar de Instalación. <i>Local de Instalação</i>	Pared, Suelo, Techo. <i>Parede</i>

Nunca instalar en posición completamente vertical en exterior para no producirse acumulación de agua durante tiempo prolongado evitando de esta manera posibles filtraciones que pueden llevar al mal funcionamiento de la luminaria.

**Especificaciones Ópticas. Especificações Ópticas**



En caso de rotura. *Em caso de quebra:* [www.roblan.com](http://www.roblan.com)

Última actualización: 2025-12-30 15:49:08 UTC+0000 Sujeto a cambios sin previo aviso. Utilizar datos más recientes.

Última atualização: 2025-12-30 15:49:08 UTC+0000 Sujeito a alterações sem aviso prévio. Utilizar os dados mais recentes.