



EAN: 8435298044023

MHLXV2200B

Proyector LED MHL XV2 PRO 200W 28000lm 120-277V 6500K 90° IP66 IK08 Negro

Projetor LED MHL XV2 PRO 200W 28000lm 120-277V 6500K 90° IP66 IK08 Preto

Aplicaciones | Aplicações:


 Beneficios | *Benefits*

- Ángulo de haz de 90°. Mismo modelo disponible con ángulo: 15°,30°,60°,150°, 60x20° y 156x71° | *Ângulo do feixe de 90°.*

Mesmo modelo disponível com ângulos: 15°, 30°, 60°, 150°, 60x20° e 156x71°.

- Proyector perfecto para deportes, mástil alto y aplicaciones de área. | *Perfeito para aplicações desportivas, de mastro alto e de área.*
- Carcasa de aluminio fundido a presión | *Caixa em alumínio fundido sob pressão*
- Se suministra con soporte de fijación | *Fornecido com suporte de fixação*



Características Generales. *Características Gerais*

Tecnología de iluminación. <i>Tecnologia</i>	LED
No direccional o direccional. <i>Não direccional ou direccional (NDLS/DLS)</i>	NDLS
Protección. <i>Protection (IP)</i>	IP66 Exterior . <i>Exterior</i>
Clase de Aislamiento. <i>Classe de Isolamento</i>	I
Grado de Protección IK. <i>Proteção IK</i>	IK08
THD	<20

Información Eléctrica. *Informação Elétrica*

Vatios. <i>Watts</i>	200 W
Equivalencia Vatios. <i>Equivalência em Watts</i>	500 W
Ahorro Energético. <i>Poupança Energética</i>	60%
Voltaje. <i>Voltagem</i>	AC 120-277 V
Corriente. <i>Corrente</i>	78
Factor Potencia. <i>Fator de Potência (PF)</i>	≥0.9
Sin Párpadeo. <i>Sem Flicker</i>	Flicker Free

Fuente de Alimentación. *Fonte de Alimentação*

Tipo de fuente de Al. <i>Tipo de fonte de Alimentação</i>	SOSEN
---	-------

Fuente de Alimentación. Fonte de Alimentação

Protección Sobretensiones. *Proteção Contra Sobretensões* Line-Earth: 6KV

Información Lumínica. Informação Luminosa

Flujo Luminoso. *Fluxo Luminoso (lm)* 28000 Lm

Flujo Luminoso Útil Fuente de luz. *Fluxo Luminoso Útil Fonte de luz (lm)* 32000 Lm

Correspondencia con el ángulo de haz luminoso. *Correspondência com o ângulo do fluxo luminoso* Sphere (360°)

Eficacia Lm. *Eficácia Lm (Lm/W)* 140 Lm/W

Temperatura Luz. *(K)* 6500K

Índice Reproducción Cromática (IRC). *Índice de Reprodução Cromática (CRI)* 80

Ángulo Apertura. *Ângulo de Abertura* 90°

LED Chip

Tipo de Led. *Tipo de LED* SMD 2835

Marca chip LED. *Marca do chip LED* Lumileds

LEDs/unidad. *LEDs/unidade* 270

Información Material. Informação de Material

Info. Vidrio. *Informação Vidro* Vidrio templado 4 mm. *Vidro temperado 4 mm*

Base Aleación de aluminio ADC12. *Liga de alumínio ADC12*

Color. *Color* Negro. *Preto*

Datos Medioambientales. Dados Ambientais

Clase de Eficiencia Energética. *Classe de Eficiência Energética* D

Consumo de energía en modo encendido. *Consumo de energia em modo ligado* 200kWh/1000h

Vida Útil

Vida Útil L70B50 @ 25°=200000h

Garantías & Calidad. Garantias & Qualidade

Garantía ROBLAN. *Garantia ROBLAN* 5 años. years *

*La garantía mencionada en nuestras fichas son de nivel básico. Roblan distribuye productos a nivel internacional y adapta el producto y su garantía a los requisitos y normativas de garantía específicos de cada país. También disponemos de opciones de garantía según los requerimientos de proyectos concretos. Por favor consulte con su agente comercial para verificar las opciones de garantía de su país. La garantía no cubre, accesorios, fuentes de luz intercambiables (como lámparas), ni baterías o acumuladores incluidos (si los hubiera).

* A garantia mencionada nas nossas fichas são de nível básico. A Roblan distribui produtos a nível internacional e adapta o produto e a sua garantia aos requisitos e normativas de garantia específicas de cada país. Também dispomos de opções de garantia segundo os requisitos de projetos concretos. Por favor, consulte o seu agente comercial para verificar as opções de garantia do seu país.

Garantías & Calidad. *Garantias & Qualidade*

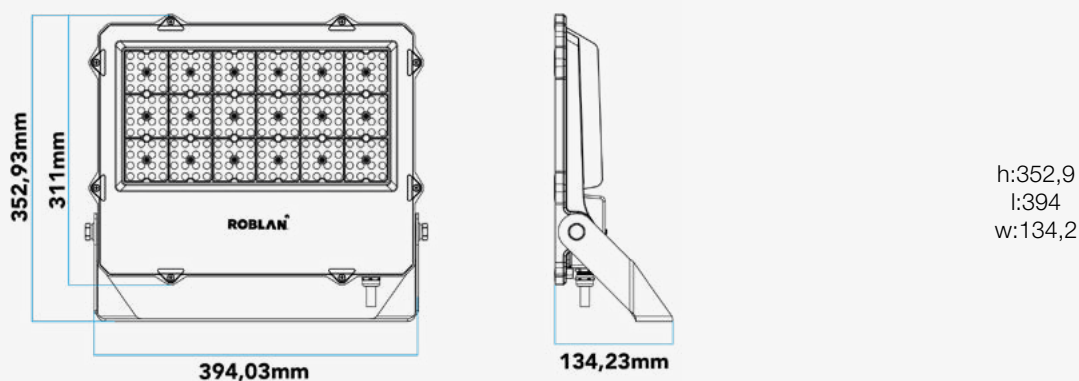
2011/65/EU, 2014/30/EU, 2014/35/EU


Datos Admin & Logística. *Dados Admin & Logística*

Referencia Producto. <i>Referência do Produto</i>	MHLXV2200B
Modelo	MHL XV2 PRO
Gama	LED PRO
Serie. <i>Série</i>	Proyectores LED <i>Projetores LED</i>
Tecnología. <i>Tecnologia</i>	LEDs <i>LEDs</i>
Código de Barras	8435298044023
Unidades/Embalaje. <i>Unidades/Embalagem</i>	1
Tipo Embalaje Unidad. <i>Tipo de Embalagem Unidade</i>	Brown Carton Box
MEAS Embalaje Unitario. <i>MEDIDAS Embalagem Unitária</i>	44,5x11x42
Peso Bruto Embalaje Externo. <i>Peso Bruto Embalagem Externa</i>	5,3
Peso Neto Embalaje Externo. <i>Peso Líquido Embalagem Externa</i>	4,3

Avisos & Precauciones. *Avisos & Precauções*

Rango de Temperatura (Uso). <i>Intervalo de Temperatura</i>	-40°C ~ +45°C
Rango de Temperatura (conservación). <i>Intervalo de Temperatura (armazenamento)</i>	-40°C ~ +80°C

Dimensiones. *Dimensões*

 Esquema de Producto. *Product line drawing*
Instalación. *Instalação*

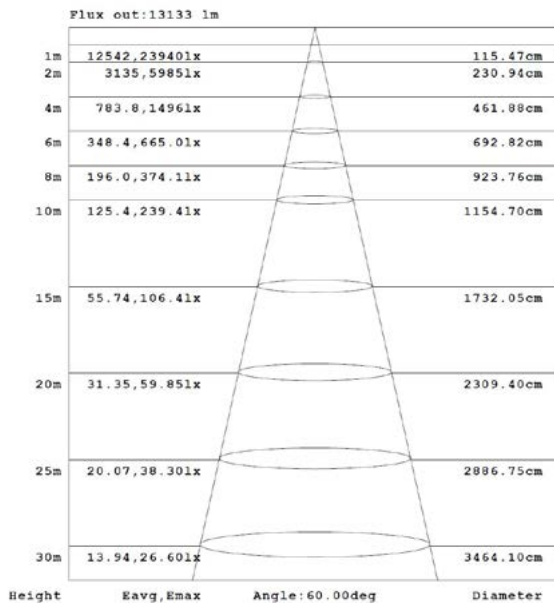
Peso producto. <i>Peso do produto</i>	4,5Kg
Instalación. <i>Instalação</i>	Superficie.

Instalación. *Instalação*

Lugar de Instalación. *Local de Instalação*

Pared, Suelo, Techo. *Parede*

Especificaciones Ópticas. *Especificações Ópticas*



Opciones a medida. *Opções à medida*

En la siguiente tabla encontrará información sobre opciones de fabricación especial a medida. La tabla no contiene todas las opciones posibles. Para cualquier otra configuración por favor ponerse en contacto con Roblan.

Na tabela seguinte encontrará informação sobre opções de fabrico especial à medida. A tabela não contém todas as opções possíveis. Para qualquer outra configuração por favor entre em contacto com a Roblan.

Otras opciones de Regulación. <i>Outras opções de Regulação</i>	D1, D6, D3
Opticas alternativas disponibles. <i>Ópticas alternativas disponíveis</i>	A15 A30 A60 AA2 A90 A150 AA3 A20

En caso de rotura. *Em caso de quebra:* www.roblan.com

Última actualización: 2025-12-30 15:49:07 UTC+0000 Sujeto a cambios sin previo aviso. Utilizar datos más recientes.

Última atualização: 2025-12-30 15:49:07 UTC+0000 Sujeito a alterações sem aviso prévio. Utilizar os dados mais recentes.