



EAN: 8435298043798

MHLXV220B24V

Proyector LED MHL XV2 24V 20W 2800lm 12 - 24V 6500K 90° IP66 IK08 Negro

Projektor LED MHL XV2 24V 20W 2800lm 12 - 24V 6500K 90° IP66 IK08 Preto

Aplicaciones | Aplicações:


 Beneficios | *Benefits*

- Ángulo de haz de 90°. | *Ângulo de feixe de 120°.*
- Perfecto para sitios de construcción, sistemas solares, barcos, campings, furgonetas, casas móviles o conexión directa a batería. | *Perfeito para estaleiros de construção, sistemas solares, barcos, parques de campismo, carrinhas, casas móveis ou ligação direta à bateria.*
- Carcasa de aluminio fundido a presión | *Caixa em alumínio fundido sob pressão*
- Se suministra con soporte de fijación | *Fornecido com suporte de fixação*



Características Generales. *Características Gerais*

Tecnología de iluminación. <i>Tecnologia</i>	LED
No direccional o direccional. <i>Não direccional ou direccional (NDLS/DLS)</i>	NDLS
Protección. <i>Protection (IP)</i>	IP66 Exterior . <i>Exterior</i>
Clase de Aislamiento. <i>Classe de Isolamento</i>	I
Grado de Protección IK. <i>Proteção IK</i>	IK08
THD	<20

Información Eléctrica. *Informação Elétrica*

Vatios. <i>Watts</i>	20 W
Equivalencia Vatios. <i>Equivalência em Watts</i>	50 W
Ahorro Energético. <i>Poupança Energética</i>	60%
Voltaje. <i>Voltagem</i>	DC 12-24 V
Factor Potencia. <i>Fator de Potência (PF)</i>	≥0.9

Fuente de Alimentación. *Fonte de Alimentação*

Tipo de fuente de Al. <i>Tipo de fonte de Alimentação</i>	ROBLAN
---	--------

Información Lumínica. *Informação Luminosa*

Flujo Luminoso. <i>Fluxo Luminoso (lm)</i>	2800 Lm
--	---------

Información Lumínica. *Informação Luminosa*

Flujo Luminoso Útil Fuente de luz. <i>Fluxo Luminoso Útil Fonte de luz (lm)</i>	3100 Lm
Correspondencia con el ángulo de haz luminoso. <i>Correspondência com o ângulo do fluxo luminoso</i>	Wide Cone (120°)
Eficacia Lm. <i>Eficácia Lm (Lm/W)</i>	140 Lm/W
Temperatura Luz. <i>(K)</i>	6500K
Índice Reproducción Cromática (IRC). <i>Índice de Reprodução Cromática (CRI)</i>	80
Ángulo Apertura. <i>Ângulo de Abertura</i>	90°

LED Chip

Tipo de Led. <i>Tipo de LED</i>	SMD 2835
Marca chip LED. <i>Marca do chip LED</i>	Lumileds
LEDs/unidad. <i>LEDs/unidade</i>	28

Información Material. *Informação de Material*

Info. Vidrio. <i>Informação Vidro</i>	Vidrio templado 4 mm. <i>Vidro temperado 4 mm</i>
Base	Aleación de aluminio ADC12. <i>Liga de alumínio ADC12</i>
Color. <i>Color</i>	Negro. <i>Preto</i>

Datos Medioambientales. *Dados Ambientais*

Clase de Eficiencia Energética. <i>Classe de Eficiência Energética</i>	D
Consumo de energía en modo encendido. <i>Consumo de energia em modo ligado</i>	20kWh/1000h

Vida Útil

Vida Útil	L70B50 @ 25°=200000h
-----------	----------------------

Garantías & Calidad. *Garantias & Qualidade*

Garantía ROBLAN. <i>Garantia ROBLAN</i>	3 años. years * *
---	--------------------------

*La garantía mencionada en nuestras fichas son de nivel básico. Roblan distribuye productos a nivel internacional y adapta el producto y su garantía a los requisitos y normativas de garantía específicos de cada país. También disponemos de opciones de garantía según los requerimientos de proyectos concretos. Por favor consulte con su agente comercial para verificar las opciones de garantía de su país. La garantía no cubre, accesorios, fuentes de luz intercambiables (como lámparas), ni baterías o acumuladores incluidos (si los hubiera).

* A garantia mencionada nas nossas fichas são de nível básico. A Roblan distribui produtos a nível internacional e adapta o produto e a sua garantia aos requisitos e normativas de garantia específicas de cada país. Também dispomos de opções de garantia segundo os requisitos de projetos concretos. Por favor, consulte o seu agente comercial para verificar as opções de garantia do seu país.

2011/65/EU,2014/30/EU,2014/35/EU


Datos Admin & Logística. *Dados Admin & Logística*

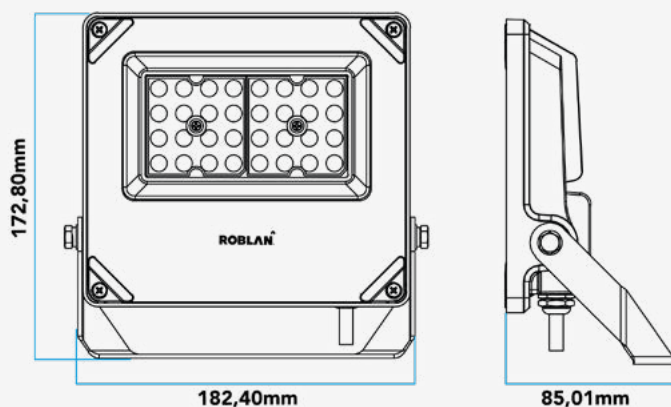
Referencia Producto. <i>Referência do Produto</i>	MHLXV220B24V
---	--------------

Datos Admin & Logística. *Dados Admin & Logística*

Modelo	MHL XV2 24V
Gama	LED TOP
Serie. Série	Proyectores LED <i>Projetores LED</i>
Tecnología. Tecnologia	LEDs <i>LEDs</i>
Código de Barras	8435298043798
Unidades/Embalaje. Unidades/Embalagem	12
Tipo Embalaje Unidad. Tipo de Embalagem Unidade	Brown Carton Box
MEAS Embalaje Unitario. MEDIDAS Embalagem Unitária	18,5x20x7
MEAS Carton. MEDIDAS Caixa	42x235x39
Peso Bruto Embalaje Externo. Peso Bruto Embalagem Externa	13
Peso Neto Embalaje Externo. Peso Líquido Embalagem Externa	12

Avisos & Precauciones. *Avisos & Precauções*

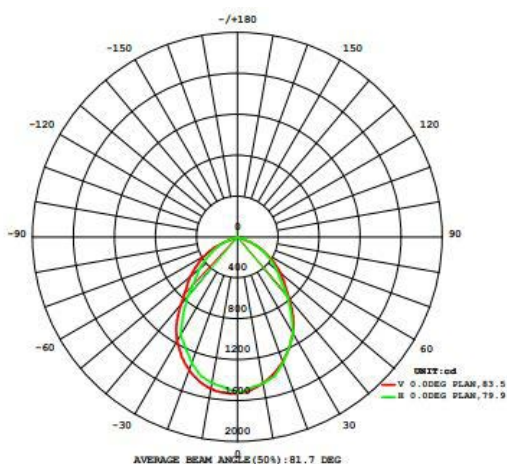
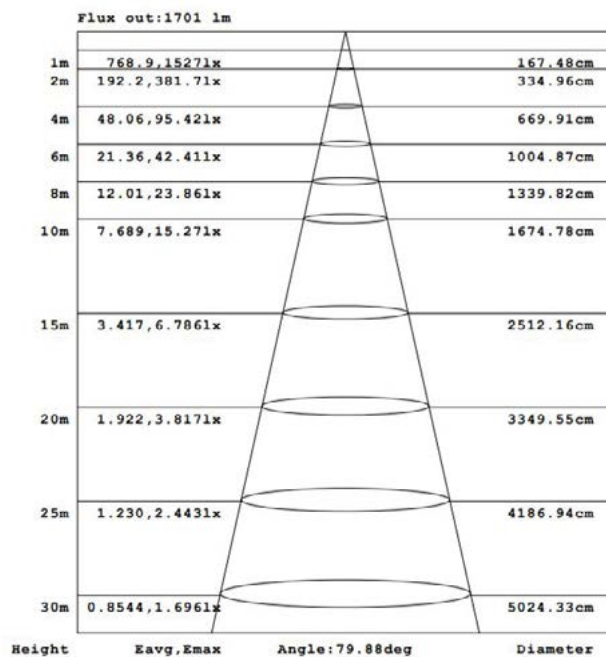
Rango de Temperatura (Uso). Intervalo de Temperatura	-20°C ~ +50°C
Rango de Temperatura (conservación). Intervalo de Temperatura (armazenamento)	-40°C ~ +80°C
Rango de Humedad (Uso). Intervalo de Humidade	95% Rh or below(@-20°C~50°C)

Dimensiones. *Dimensões*


h:172,8
l:182,4
w:85,01

 Esquema de Producto. *Product line drawing*
Instalación. *Instalação*

Peso producto. Peso do produto	0,9Kg
Instalación. Instalação	Superficie.
Lugar de Instalación. Local de Instalação	Pared, Suelo, Techo. <i>Parede</i>

Especificaciones Ópticas. Especificações Ópticas

Opciones a medida. Opções à medida

En la siguiente tabla encontrará información sobre opciones de fabricación especial a medida. La tabla no contiene todas las opciones posibles. Para cualquier otra configuración por favor ponerse en contacto con Roblan.
 Na tabela seguinte encontrará informação sobre opções de fabrico especial à medida. A tabela não contém todas as opções possíveis. Para qualquer outra configuração por favor entre em contacto com a Roblan.

Opticas alternativas disponibles. A15 | A30 | A60 | AA2 | A90 | A150 | AA3 | A20
 Ópticas alternativas disponíveis

En caso de rotura. *Em caso de quebra:* **www.roblan.com**

Última actualización: 2025-12-30 15:49:06 UTC+0000 Sujeto a cambios sin previo aviso. Utilizar datos más recientes.

Última atualização: 2025-12-30 15:49:06 UTC+0000 Sujeito a alterações sem aviso prévio. Utilizar os dados mais recentes.