



EAN: 8435298047994

NOXSOLN7987CCT

NOXA 2.5W 6000K | 4000K | 3000KK 120x60° IP65 Negro

NOXA 2.5W 6000K | 4000K | 3000KK 120x60° IP65 Preto

Aplicaciones | Aplicações:



Características Generales. Características Gerais

Protección. <i>Protection</i> (IP)	IP65
Grado de Protección IK. <i>Proteção IK</i>	IK07

Información Eléctrica. Informação Elétrica

Vatios. <i>Watts</i>	2,5 W
Regulable. <i>Regulável</i>	No

Información Lumínica. Informação Luminosa

Flujo Luminoso. <i>Fluxo Luminoso (lm)</i>	300 Lm
Eficacia Lm. <i>Eficácia Lm (Lm/W)</i>	120 Lm/W
Temperatura Luz. (K)	6000 4000 3000K
Índice Reproducción Cromática (IRC). <i>Índice de Reprodução Cromática (CRI)</i>	80
Ángulo Apertura. <i>Ângulo de Abertura</i>	120x60°

LED Chip

Tipo de Led. <i>Tipo de LED</i>	2835
---------------------------------	------

Información Material. Informação de Material

Base	Acilonitrilo Butadieno Estireno, Policarbonato. <i>Acilonitrilo Butadieno Estireno, Policarbonato</i>
Color. <i>Color</i>	Negro. <i>Preto</i>

Especificaciones Sensor. Especificações do Sensor

Altura max Instalación Sensor. <i>Altura máxima de Instalação do Sensor</i>	2~4 m
---	-------

Especificaciones Batería. Especificações da Bateria

Tipo de Batería	Li-ion 18650
Autonomía	50 h max
Tiempo de Recarga. <i>Tempo de Recarga</i>	6

Otras Especificaciones Outras Especificações

Placa Solar	Si. <i>Yes</i>
Incl. en Caja. <i>Incluído na caixa</i>	2 x Tornillos y clips para montaje, Manual. <i>2x parafusos e grampos de montagem, Manual</i>

Garantías & Calidad. Garantias & Qualidade

Garantía ROBLAN. <i>Garantia ROBLAN</i>	3 años. <i>years</i> *
---	------------------------

*La garantía mencionada en nuestras fichas son de nivel básico. Roblan distribuye productos a nivel internacional y adapta el producto y su garantía a los requisitos y normativas de garantía específicos de cada país. También disponemos de opciones de garantía según los requerimientos de proyectos concretos. Por favor consulte con su agente comercial para verificar las opciones de garantía de su país. La garantía no cubre, accesorios, fuentes de luz intercambiables (como lámparas), ni baterías o acumuladores incluidos (si los hubiera).

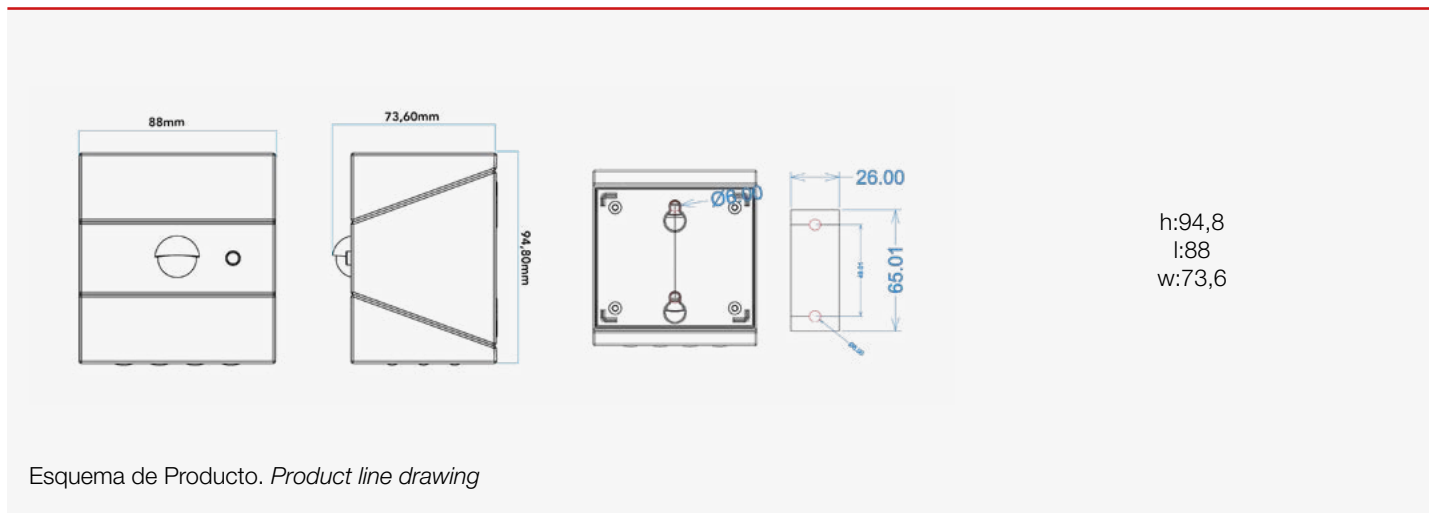
* A garantia mencionada nas nossas fichas são de nível básico. A Roblan distribui produtos a nível internacional e adapta o produto e a sua garantia aos requisitos e normativas de garantia específicas de cada país. Também dispomos de opções de garantia segundo os requisitos de projetos concretos. Por favor, consulte o seu agente comercial para verificar as opções de garantia do seu país.

Datos Admin & Logística. Dados Admin & Logística

Referencia Producto. <i>Referência do Produto</i>	NOXSOLN7987CCT
Modelo	NOXA
Gama	LED TOP
Serie. <i>Série</i>	Solar <i>Solar</i>
Tecnología. <i>Tecnologia</i>	LEDs <i>LEDs</i>
Código de Barras	8435298047994
Unidades/Embalaje. <i>Unidades/Embalagem</i>	24
MEAS Embalaje Unitario. <i>MEDIDAS Embalagem Unitária</i>	110x105x85

Datos Admin & Logística. *Dados Admin & Logística*

MEAS Carton. <i>MEDIDAS Caixa</i>	23x24x53,5
Peso Bruto Embalaje Externo. <i>Peso Bruto Embalagem Externa</i>	7,2
Peso Neto Embalaje Externo. <i>Peso Líquido Embalagem Externa</i>	6

Dimensiones. *Dimensões*

 Esquema de Producto. *Product line drawing*
Instalación. *Instalação*

Dimensiones de Montaje. <i>Dimensões de Montagem</i>	49
Peso producto. <i>Peso do produto</i>	0,25Kg
Instalación. <i>Instalação</i>	Superficie.
Lugar de Instalación. <i>Local de Instalação</i>	Pared. <i>Parade</i>
Altura de montaje. <i>Altura de montagem (Min - Max)</i>	<4

En caso de rotura. *Em caso de quebra:* www.roblan.com

Última actualización: 2025-12-30 15:49:53 UTC+0000 Sujeto a cambios sin previo aviso. Utilizar datos más recientes.

Última atualização: 2025-12-30 15:49:53 UTC+0000 Sujeito a alterações sem aviso prévio. Utilizar os dados mais recentes.