



EAN: 8435298033263

## PLP6060BB

Pantalla 60x60 UGR&lt;19 40W 4800lm 220-240V 6000K 82° Blanco

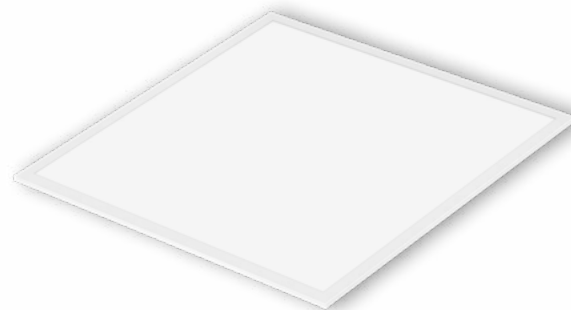
Ecra 60x60 UGR&lt;19 40W 4800lm 220-240V 6000K 82° Branco

Aplicaciones | Aplicações:



### Beneficios | *Benefits*

- Diseñado para el reemplazo de luminarias fluorescentes logrando mayor rendimiento y ahorro energético. | *Concebidas para a substituição de luminárias fluorescentes, permitindo um melhor desempenho e poupança de energia.*
- Ajuste perfecto para aplicaciones de nueva construcción o reacondicionamiento | *Adequação perfeita para aplicações de construção nova ou de reequipamento*
- Disponible en una variedad de tamaños, temperaturas de color y opciones de montaje | *Disponível numa variedade de tamanhos, temperaturas de cor e opções de montagem*
- Máxima eficacia y mínimo deslumbramiento | *Máxima eficiência e mínimo encandeamento*


**Manual**

### Características Generales. *Características Gerais*

Tecnología de iluminación. <i>Tecnologia</i>	LED
No direccional o direccional. <i>Não direccional ou direccional (NDLS/DLS)</i>	NDLS
Fuente luminosa de color variable. <i>Fonte luminosa de cor variável</i>	No
Protección. <i>Protection (IP)</i>	IP20 Interior . <i>Interior</i>
Clase de Aislamiento. <i>Classe de Isolamento</i>	II
Grado de Protección IK. <i>Proteção IK</i>	IK03

### Información Eléctrica. *Informação Elétrica*

Vatios. <i>Watts</i>	40 W
Voltaje. <i>Voltagem</i>	AC 220-240 V
Factor Potencia. <i>Fator de Potência (PF)</i>	≥0.9
Regulable. <i>Regulável</i>	No
Sin Párpadeo. <i>Sem Flicker</i>	Flicker Free

### Fuente de Alimentación. *Fonte de Alimentação*

Tipo de fuente de Al. <i>Tipo de fonte de Alimentação</i>	Letu (Flicker Free)
---	---------------------

### Información Lumínica. *Informação Luminosa*

Flujo Luminoso. <i>Fluxo Luminoso (lm)</i>	4800 Lm
--	---------

**Información Lumínica.** *Informação Luminosa*

Flujo Lumínico Útil Fuente de luz. <i>Fluxo Lumínico Útil Fonte de luz (lm)</i>	5007 Lm
Correspondencia con el ángulo de haz luminoso. <i>Correspondência com o ângulo do fluxo luminoso</i>	Sphere (360°)
Eficacia Lm. <i>Eficácia Lm (Lm/W)</i>	120 Lm/W
Intensidad Lumínica de fuente de luz. <i>Intensidade Luminosa da fonte de luz (Cd)</i>	2092
Factor de mantenimiento del flujo luminoso. <i>Fator de manutenção do fluxo luminoso (%)</i>	0.96
Coordenadas de cromaticidad. <i>Coordenadas de cromaticidade (X,Y)</i>	0.3139 , 0.3219
Temperatura Luz. <i>(K)</i>	6000K
Consistencia cromática en elipses de MacAdam. <i>Consistência cromática em elipses de MacAdam</i>	0
Índice Reproducción Cromática (IRC). <i>Índice de Reprodução Cromática (CRI)</i>	80
Ángulo Apertura. <i>Ângulo de Abertura</i>	82°

**LED Chip**

Factor de supervivencia. <i>Fator de sobrevivência (SF %)</i>	1
---	---

**Información Material.** *Informação de Material*

Base	Aluminio,Hierro. <i>Aluminio,Ferro</i>
Difusor	PS Microprismático Estructurado. <i>PS Microprismático Texturizado</i>
Envolvente. <i>Invólucro</i>	FALSE
Color. <i>Color</i>	Blanco. <i>Branco</i>
RAL	9016

**Datos Medioambientales.** *Dados Ambientais*

Clase de Eficiencia Energética. <i>Classe de Eficiência Energética</i>	E
Consumo de energía en modo encendido. <i>Consumo de energia em modo ligado</i>	39kWh/1000h
Niveles de Mercurio. <i>Níveis de Mercúrio</i>	0

**Vida Útil**

Vida Útil	L70B50 @ 25°=110000h
# de Encendidos. <i># de Ligações</i>	20000

**Otras Especificaciones** *Outras Especificações*

Incl. en Caja. <i>Incluído na caixa</i>	Luminaria, Manual, Driver. <i>Luminária,Manual,Driver</i>
---	---

**Accesorios.** *Acessórios*

Usar con. <i>Usar com</i>	
Montaje. <i>Montagem</i>	KITREC60X60W, KITSPRINGBACK60, KITSURFBACKW6060, KITSUSPENBACK60, KITSURFWHITESP, KITRECPO60X60WES, KITREC60X60WES

**Garantías & Calidad.** *Garantias & Qualidade*

 Garantía ROBLAN. *Garantia ROBLAN*

4 años. years \*

\*La garantía mencionada en nuestras fichas son de nivel básico. Roblan distribuye productos a nivel internacional y adapta el producto y su garantía a los requisitos y normativas de garantía específicos de cada país. También disponemos de opciones de garantía según los requerimientos de proyectos concretos. Por favor consulte con su agente comercial para verificar las opciones de garantía de su país. La garantía no cubre, accesorios, fuentes de luz intercambiables (como lámparas), ni baterías o acumuladores incluidos (si los hubiera).

\* A garantia mencionada nas nossas fichas são de nível básico. A Roblan distribui produtos a nível internacional e adapta o produto e a sua garantia aos requisitos e normativas de garantia específicas de cada país. Também dispomos de opções de garantia segundo os requisitos de projetos concretos. Por favor, consulte o seu agente comercial para verificar as opções de garantia do seu país.

2011/65/EU,2014/30/EU,2014/35/EU


**Datos Admin & Logística.** *Dados Admin & Logística*

 Referencia Producto. *Referência do Produto*

PLP6060BB

Modelo

PLP 60X60

Gama

LED PRO

 Serie. *Série*

 Pantallas  
*Painéis*

 Tecnología. *Tecnologia*

 LEDs  
*LEDs*

Código de Barras

8435298033263

 Clase ETIM. *Classe ETIM*

EC002892

 Unidades/Embalaje. *Unidades/Embalagem*

5

 Tipo Embalaje Unidad. *Tipo de Embalagem Unidade*

Brown Carton Box

 MEAS Carton. *MEDIDAS Caixa*

72x225x67

 Peso Bruto Embalaje Externo. *Peso Bruto Embalagem Externa*

12

 Peso Neto Embalaje Externo. *Peso Líquido Embalagem Externa*

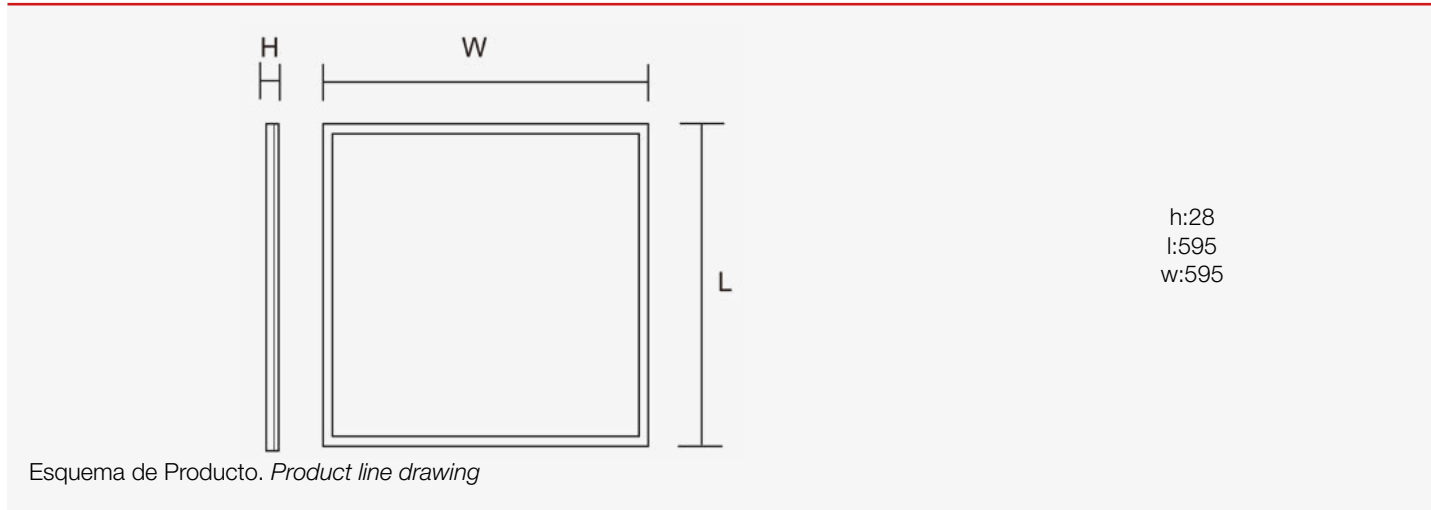
11

**Avisos & Precauciones.** *Avisos & Precauções*

 Rango de Temperatura (Uso). *Intervalo de Temperatura*

-20°C ~ +40°C

**Dimensiones.** *Dimensões*

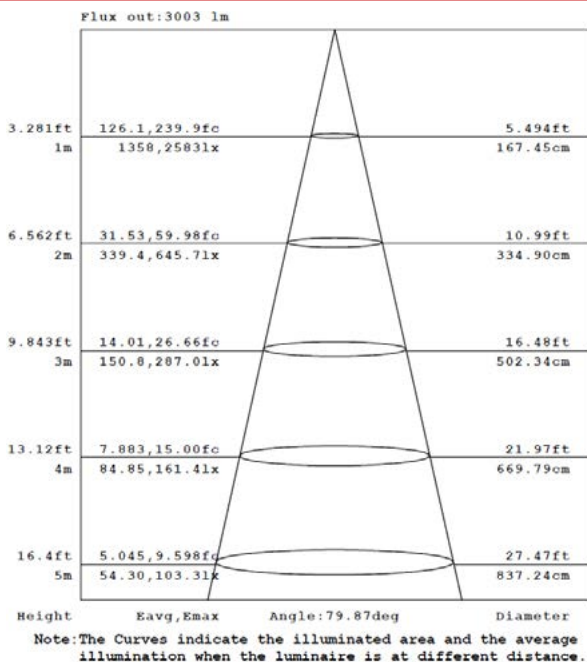


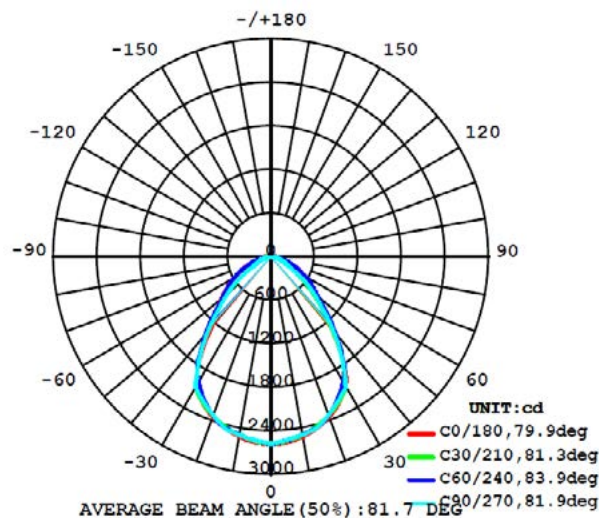
Esquema de Producto. *Product line drawing*

**Instalación.** *Instalação*

Peso producto. <i>Peso do produto</i>	1,8Kg
Instalación. <i>Instalação</i>	Superficie, Suspensión, Empotrado.
Lugar de Instalación. <i>Local de Instalação</i>	Techo.

**Especificaciones Ópticas.** *Especificações Ópticas*



**Especificaciones Ópticas.** *Especificações Ópticas*

**Opciones a medida.** *Opções à medida*

En la siguiente tabla encontrará información sobre opciones de fabricación especial a medida. La tabla no contiene todas las opciones posibles. Para cualquier otra configuración por favor ponerse en contacto con Roblan.

*Na tabela seguinte encontrará informação sobre opções de fabrico especial à medida. A tabela não contém todas as opções possíveis. Para qualquer outra configuração por favor entre em contacto com a Roblan.*

Otras opciones de Regulación. <i>Outras opções de Regulação</i>	D6, D3, D4, D1, D5
Opciones de Emergencias integradas. <i>Opções de emergência integradas.</i>	E13,E10,E5,E17,E20,E22

En caso de rotura. *Em caso de quebra:* [www.roblan.com](http://www.roblan.com)

Última actualización: 2025-12-30 15:49:50 UTC+0000 Sujeto a cambios sin previo aviso. Utilizar datos más recientes.

*Última atualização: 2025-12-30 15:49:50 UTC+0000 Sujeito a alterações sem aviso prévio. Utilizar os dados mais recentes.*