



EAN: 8435298012961

PROSKYF100

Dicroica LED 5W 535lm 220-240V 4000K 110° GU10

Dicroica LED 5W 535lm 220-240V 4000K 110° GU10

Aplicaciones | Aplicações:


 Beneficios | *Benefits*

- Con dos opciones de ángulo de haz de luz: 110° para tener iluminación general o 60° para concretar la iluminación sobre algún detalle. | *O amplo ângulo de feixe de 60° e 110° oferece uma distribuição de luz mais ampla para iluminação geral.*
- La lente de policarbonato especial inspirada en halógenos reproduce el aspecto clásico de las lámparas halógenas tradicionales. | *A lente especial de policarbonato inspirada no halogéneo reproduz o aspeto clássico das lâmpadas de halogéneo tradicionais.*
- Bajo deslumbramiento ideal para su uso en aplicaciones decorativas residenciales, comerciales y minoristas | *Baixo brilho ideal para utilização em aplicações decorativas residenciais, comerciais e de retalho*



Características Generales. *Características Gerais*

Casquillo. <i>Casquilho</i>	GU10
Protección. <i>Protection (IP)</i>	IP20 Interior . <i>Interior</i>

Información Eléctrica. *Informação Elétrica*

Vatios. <i>Watts</i>	5 W
Equivalencia Vatios. <i>Equivalência em Watts</i>	53 W
Ahorro Energético. <i>Poupança Energética</i>	91%
Voltaje. <i>Voltagem</i>	220-240 V
Corriente. <i>Corrente</i>	0,06
Factor Potencia. <i>Fator de Potência (PF)</i>	≥0.8
Regulable. <i>Regulável</i>	No

Información Lumínica. *Informação Luminosa*

Flujo Luminoso. <i>Fluxo Luminoso (lm)</i>	535 Lm
Flujo Luminoso Útil Fuente de luz. <i>Fluxo Luminoso Útil Fonte de luz (lm)</i>	580 Lm
Correspondencia con el ángulo de haz luminoso. <i>Correspondência com o ângulo do fluxo luminoso</i>	Wide Cone (120°)
Eficacia Lm. <i>Eficácia Lm (Lm/W)</i>	107 Lm/W
Temperatura Luz. <i>(K)</i>	4000K

Información Lumínica. *Informação Luminosa*

Índice Reproducción Cromática (IRC). <i>Índice de Reprodução Cromática (CRI)</i>	80
Ángulo Apertura. <i>Ângulo de Abertura</i>	110°
Tiempo Calentamiento. <i>Tempo de Aquecimento</i>	100% - 5sec

LED Chip

Tipo de Led. <i>Tipo de LED</i>	SMD
---------------------------------	-----

Datos Medioambientales. *Dados Ambientais*

Clase de Eficiencia Energética. <i>Classe de Eficiência Energética</i>	F
Consumo de energía en modo encendido. <i>Consumo de energia em modo ligado</i>	7kWh/1000h

Vida Útil

Vida Útil	25000h
# de Encendidos. <i># de Ligações</i>	40000

Otras Especificaciones *Outras Especificações*

Incl. en Caja. <i>Incluído na caixa</i>	Bombilla. <i>Lâmpada</i>
---	--------------------------

Garantías & Calidad. *Garantias & Qualidade*

Garantía ROBLAN. <i>Garantia ROBLAN</i>	2 años. years *
---	------------------------

*La garantía mencionada en nuestras fichas son de nivel básico. Roblan distribuye productos a nivel internacional y adapta el producto y su garantía a los requisitos y normativas de garantía específicos de cada país. También disponemos de opciones de garantía según los requerimientos de proyectos concretos. Por favor consulte con su agente comercial para verificar las opciones de garantía de su país. La garantía no cubre, accesorios, fuentes de luz intercambiables (como lámparas), ni baterías o acumuladores incluidos (si los hubiera).

* A garantia mencionada nas nossas fichas são de nível básico. A Roblan distribui produtos a nível internacional e adapta o produto e a sua garantia aos requisitos e normativas de garantia específicas de cada país. Também dispomos de opções de garantia segundo os requisitos de projetos concretos. Por favor, consulte o seu agente comercial para verificar as opções de garantia do seu país.

2011/65/EU, IEC, CIE, 2014/30/EU, 2014/35/EU


Datos Admin & Logística. *Dados Admin & Logística*

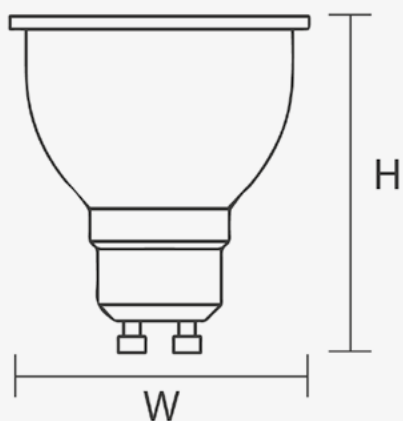
Referencia Producto. <i>Referência do Produto</i>	PROSKYF100
Modelo	PRO SKY
Gama	LED PRO
Serie. <i>Série</i>	Lámparas LED <i>Lâmpadas LED</i>
Tecnología. <i>Tecnologia</i>	LEDs <i>LEDs</i>
Código de Barras	8435298012961
Clase ETIM. <i>Classe ETIM</i>	EC001959

Datos Admin & Logística. *Dados Admin & Logística*

Unidades/Embalaje. <i>Unidades/Embalagem</i>	100
Unidades Embalaje Medio. <i>Unidades Embalagem Média</i>	20/
Peso Bruto Unidad. <i>Peso Bruto Unidade</i>	0.07
Tipo Embalaje Unidad. <i>Tipo de Embalagem Unidade</i>	Carton Color Box
MEAS Embalaje Unitario. <i>MEDIDAS Embalagem Unitária</i>	6,2x48x4,8
MEAS Carton. <i>MEDIDAS Caixa</i>	155x26x51
Peso Bruto Embalaje Externo. <i>Peso Bruto Embalagem Externa</i>	6,56
Peso Neto Embalaje Externo. <i>Peso Líquido Embalagem Externa</i>	5,1

Avisos & Precauciones. *Avisos & Precauções*

Rango de Temperatura (Uso). <i>Intervalo de Temperatura</i>	-20°C ~ +40°C
---	---------------

Dimensiones. *Dimensões*


Ø:50
h:54

Esquema de Producto. *Product line drawing*

Instalación. *Instalação*

Peso producto. <i>Peso do produto</i>	0,03Kg
---------------------------------------	--------

Opciones a medida. *Opções à medida*

En la siguiente tabla encontrará información sobre opciones de fabricación especial a medida. La tabla no contiene todas las opciones posibles. Para cualquier otra configuración por favor ponerse en contacto con Roblan.

Na tabela seguinte encontrará informação sobre opções de fabrico especial à medida. A tabela não contém todas as opções possíveis. Para qualquer outra configuração por favor entre em contacto com a Roblan.

Opciones de Emergencias externas. <i>Opções de Emergência</i>	ROBPLUS50, ROB10123, ROBTLED10
--	--------------------------------

En caso de rotura. *Em caso de quebra:* **www.roblan.com**

Última actualización: 2025-12-30 15:48:39 UTC+0000 Sujeito a cambios sin previo aviso. Utilizar datos más recientes.

Última atualização: 2025-12-30 15:48:39 UTC+0000 Sujeito a alterações sem aviso prévio. Utilizar os dados mais recentes.