

EAN: 8435298011056

## SDFFW

Aro CUADRADO empotrable para lámparas dicroicas (fijo) - BLANCO c/GU10 portal.

Aro de encastrar QUADRADO para lâmpadas dicroicas (fixas) - BRANCO c/portal GU10.



### Características Generales. Características Gerais

Casquillo. Casquilho	GU10
Protección. Protection (IP)	IP20 Interior . Interior
Formato	Cuadrado Fijo .

### Información Material. Informação de Material

Color. Color	Blanco.Branco
--------------	---------------

### Garantías & Calidad. Garantias & Qualidade

Garantía ROBLAN. Garantia ROBLAN	2 años. years *
----------------------------------	-----------------

\*La garantía mencionada en nuestras fichas son de nivel básico. Roblan distribuye productos a nivel internacional y adapta el producto y su garantía a los requisitos y normativas de garantía específicos de cada país. También disponemos de opciones de garantía según los requerimientos de proyectos concretos. Por favor consulte con su agente comercial para verificar las opciones de garantía de su país. La garantía no cubre, accesorios, fuentes de luz intercambiables (como lámparas), ni baterías o acumuladores incluidos (si los hubiera).

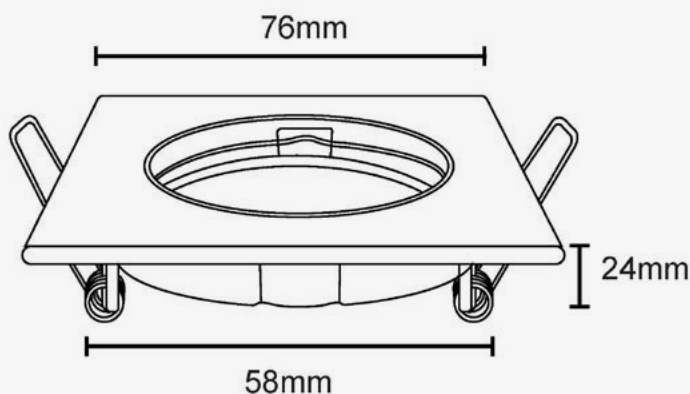
\* A garantia mencionada nas nossas fichas são de nível básico. A Roblan distribui produtos a nível internacional e adapta o produto e a sua garantia aos requisitos e normativas de garantia específicas de cada país. Também dispomos de opções de garantia segundo os requisitos de projetos concretos. Por favor, consulte o seu agente comercial para verificar as opções de garantia do seu país.

2014/35/EU



**Datos Admin & Logística.** *Dados Admin & Logística*

Referencia Producto. <i>Referência do Produto</i>	SDFFW
Modelo	Aros Cuadrados Fijo
Serie. <i>Série</i>	Aros Empotrable <i>Aros (encastráveis)</i>
Tecnología. <i>Tecnologia</i>	Luminarias Convencionales <i>Luminárias</i>
Código de Barras	8435298011056
Clase ETIM. <i>Classe ETIM</i>	EC001744
Unidades/Embalaje. <i>Unidades/Embalagem</i>	100
Peso Bruto Unidad. <i>Peso Bruto Unidade</i>	0.12
Tipo Embalaje Unidad. <i>Tipo de Embalagem Unidade</i>	Carton Color Box
MEAS Carton. <i>MEDIDAS Caixa</i>	35x215x46
Peso Bruto Embalaje Externo. <i>Peso Bruto Embalagem Externa</i>	12
Peso Neto Embalaje Externo. <i>Peso Líquido Embalagem Externa</i>	10

**Dimensiones.** *Dimensões*

 h:24  
l:76

 Esquema de Producto. *Product line drawing*
**Instalación.** *Instalação*

Dimensiones de Montaje. <i>Dimensões de Montagem</i>	67x67
Peso producto. <i>Peso do produto</i>	0,1Kg
Instalación. <i>Instalação</i>	Empotrado.
Lugar de Instalación. <i>Local de Instalação</i>	Techo.

 En caso de rotura. *Em caso de quebra:* [www.roblan.com](http://www.roblan.com)

Última actualización: 2025-12-30 15:50:12 UTC+0000 Sujeto a cambios sin previo aviso. Utilizar datos más recientes.

Última atualização: 2025-12-30 15:50:12 UTC+0000 Sujeito a alterações sem aviso prévio. Utilizar os dados mais recentes.