

SENRA DF1F2F3D0EMP03

Descripción del Producto

El SENRA DF1F2F3D0EMP03 es un sensor de radar de 24 GHz basado en una antena ortogonal. Su antena tiene alta ganancia y un amplio rango de detección. Combinado con el algoritmo de software exclusivo y la modulación FMCW, puede... Detectar con precisión los micro movimientos provocados por humanos en casi todos los espacios interiores para encender o apagar automáticamente Apague la iluminación, etc., electrodomésticos.

Característica del producto

Detección de presencia Lifebeing

Tecnología de modulación FMCW aplicada para detectar micromovimientos provocados por la respiración.

Se solicitó tecnología RF alemana para una garantía de 5 años

Detección precisa de presencia/ausencia

Sensor de luz diurna disponible

Tecnología de radar de ondas milimétricas de banda ISM de 24 GHz

Capacidad de carga máxima: 800 W de carga resistiva y 400 W de carga inductiva.

cargando

Diámetro de detección de movimiento mayor/menor/micro: 6-8 m máx.

El rango de detección de movimiento mayor/menor/micro coincide en gran medida

Radiación circular. Gestionar eficazmente todo un espacio con un solo

sensor

Cambio de ausencia a presencia en 0,5 s

El cambio de presencia a ausencia no es inferior a 15 s

Instalación empotrada disponible

Parámetro del sensor ajustable mediante interruptor DIP o control remoto MH10

Función de detección basada en tecnología de radar de ondas milimétricas

Baja potencia de salida de RF. No daña la salud humana.

No se ve afectado por la temperatura, la humedad, el ruido, el flujo de aire, el polvo, la luz y otros entornos.



Dimensiones del producto

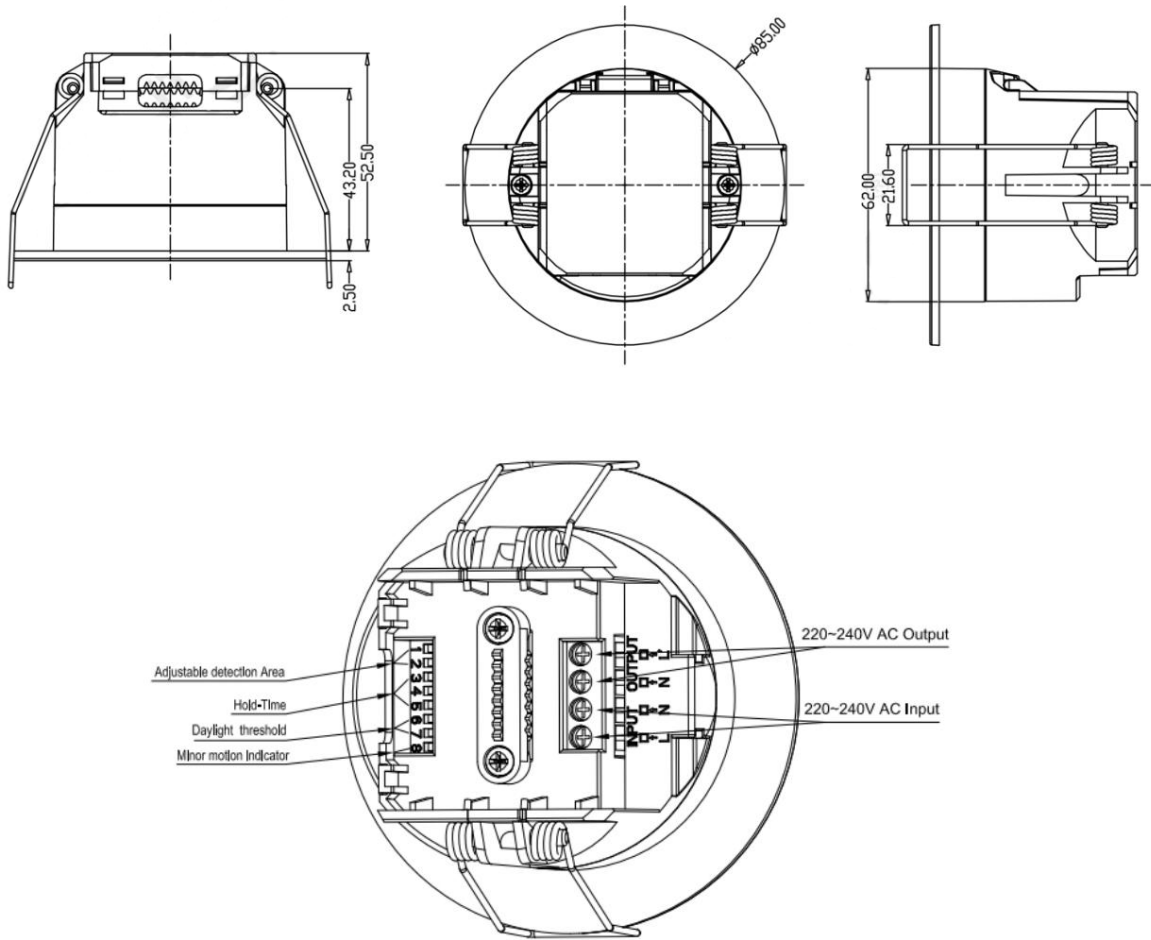
Dimensiones: φ85x52,5 mm

Conexión: terminal de 4 pines

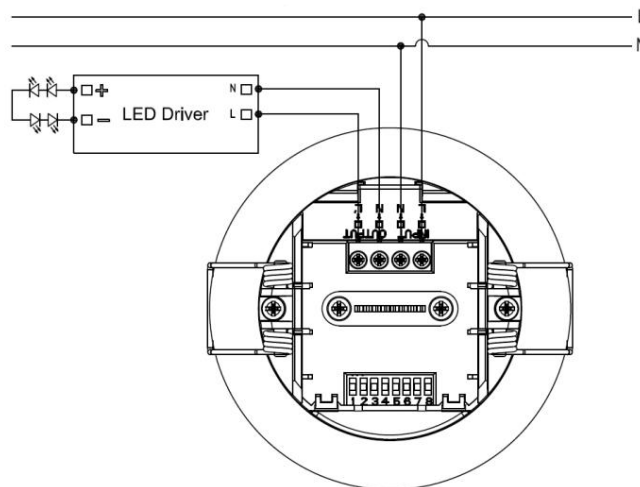
Parámetro

Entrada/Salida poner	Voltaje de entrada	100-240 V CA 50-60 Hz
	Tensión nominal	220 V CA
	Consumo	≤1 W 230 V CC
	Señal de salida	1 canal ENCENDIDO/APAGADO (carga resistiva máxima de 800 W y carga inductiva de 400 W cargando)
	Corriente máxima de sobretensión	50A
Sensor Parámetro	Frecuencia de radar	Banda ISM de 24 GHz a 24,25 GHz
	Potencia de transmisión	5 mW máx.
	Área de detección	Configuración remota DIP o MH10: 0,5 m-4 m
	Tiempo de espera	Ajuste de inmersión: 10 s/30 s/1 min/3 min/5 min/20 min Configuración remota MH10: 10 s /30 s/1 min/3 min/5 min/10 min /20min/30min
	QS1+100% de detección radio de alcance	Movimiento mayor/menor/micro (instalación de 3 m de altura): 3,5 ± 0,5 m (basado en Prueba en un área abierta de 41 (puede variar según el espacio)
	Sensor de luz diurna límite	Ajuste de inmersión: 5 Lux / 50 Lux / 150 Lux / Desactivar Configuración remota del MH10: 5 Lux / 15 Lux / 30 Lux / 50 Lux / 100 Lux /150Lux/Desactivar
	Mando a distancia	Disponible
	Altura de montaje	2,5-4,0 m valor típico: 3 m
	Detección de ángulo	120°
Aplicación Medio ambiente	Taladro de agujero	Φ65-70 mm
	Instalación	Montaje en superficie
	Temperatura de trabajo	0 ...+50
	Temperatura de almacenamiento	-25 ~+80
Certificado Estándar	Certificado	CE/ROJO
	Requisitos ambientales mento	Cumple con RoHS
	Clasificación IP	IP20
	Garantía	5 años (solo por problemas de calidad del producto)
Nota: "N/A" significa no disponible.		

Diagrama de dimensiones y funciones



Instrucciones de cableado



Sugerencia de diseño de cableado:

1. El terminal LN representa la entrada de CA, L'N' representa la salida de CA, realice el cableado correctamente
 2. La capacidad máxima de carga de un sensor es de 800 W de carga resistiva y 400 W de carga inductiva para una sola carga.
- Si desea conectar más carga en un bucle, recomendamos agregar un contactor de CA en nuestra terminal de salida LN para evitarlo.
sobrecarga momentánea.

Inicialización

Cuando se enciende, el indicador del sensor se apagará después de parpadear durante 10 segundos y entrará en un ciclo de detección de 20 segundos, si hay
Si se detecta presencia, el sensor informará la presencia e ingresará el cálculo del tiempo de espera. Si se detecta ausencia, el sensor
Informar de ausencia. Durante la inicialización, el sensor no detectará la señal de movimiento y puede usar nuestro control remoto MH10 o un interruptor DIP.
para ajustar el área de detección, el tiempo de retención y el sensor de luz diurna, etc.

Configuración de fábrica

Área de detección: 4M

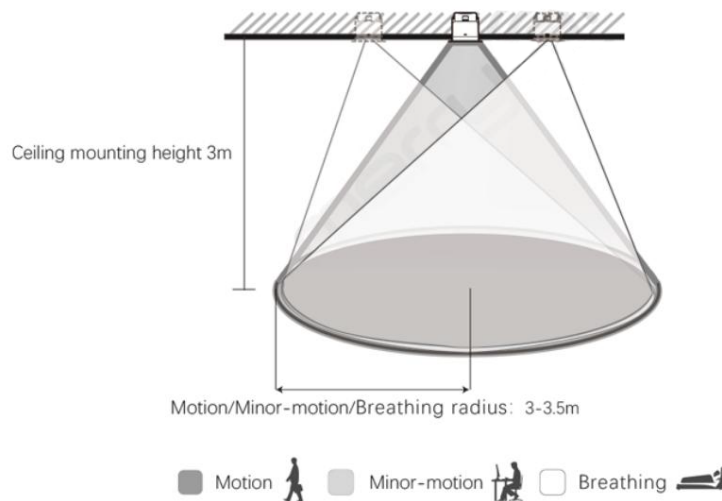
Tiempo de espera: 30 s

Luz indicadora: Abierto

Sensor de luz diurna: Desactivar

Detección de radiación

Se recomienda encarecidamente el montaje empotrado en el techo y su radiación de detección es la que se muestra a continuación:



Señal de detección

El producto detecta movimiento humano, movimientos menores y señales de presencia, y realiza la detección de humano existente/no humano en estado de no sueño. A continuación se describe el movimiento, el movimiento menor y señales de presencia:

Movimiento mayor: detecta cualquier movimiento humano significativo (caminata) en el área de detección.

Movimiento menor: detecta el leve movimiento humano en el área de detección, como inclinarse hacia adelante, Adelante y atrás, balanceando las extremidades, sacudiendo la cabeza, escribiendo, jugando con teléfonos móviles, etc.

Micromovimiento: detecta comportamientos de expansión abdominal y torácica humana causados por la respiración, pero no

Detecta señales de movimiento y señales de movimiento menores.



Movimiento mayor



Movimiento menor



Micro movimiento

Configuración del interruptor DIP

Área de detección

	1	2	3
4 metros	EN	EN	EN
3,5 m	-	EN	EN
3 metros	EN	-	EN
2,5 m	-	-	EN
2 metros	EN	EN	-
1,5 m	-	EN	-
1 metro	EN	-	-
0,5 m	-	-	-

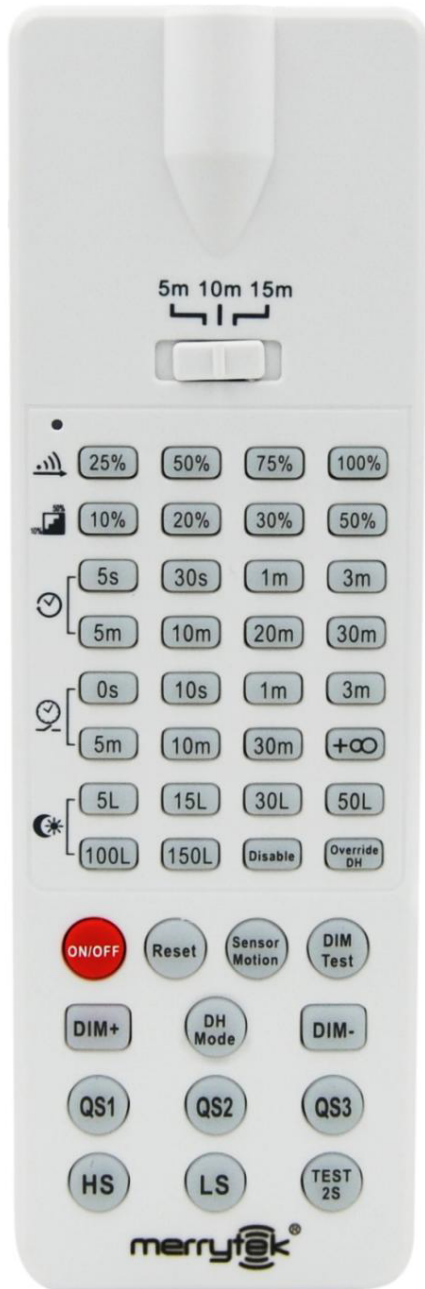
Tiempo de espera

	4	5	6	
	EN	EN	EN	10S
	EN	-	EN	Años 30
III ENCENDIDO		EN	-	1 minuto
IV -		EN	EN	3 minutos
	-	-	EN	5 minutos
II -		-	-	20 minutos

Sensor de luz diurna

	7	8	
	EN	EN	5 Lux
	-	EN	50 Lux
III	EN	-	150 Lux
IV	-	-	Desactivar

Configuración remota



Radio del área de detección:

QS1+100%=4m, QS1+75%=3,5m, QS1+50%=3m, QS1+25%=2,5m,
QS2+100%=2m, QS2+75%=1,5m, QS2+50%=1m, QS2+25%=0,5m

Tiempo de retención: 10 s (botón 5 s)/30 s/1 min/3 min/5 min/10 min/20 min/30 min

0S: Sensibilidad alta 10S: Sensibilidad media 1m: Sensibilidad baja 10m: Autoaprendizaje ligero 30m: Autoaprendizaje medio ∞: Autoaprendizaje intenso

Umbral de luz diurna: 5lux/15lux/30lux/50lux/100lux/150lux/Desactivar

ENCENDIDO/APAGADO: Desactivar la función de detección del sensor

Movimiento del sensor: habilitar la función de detección del sensor

Restablecer: todos los parámetros vuelven a la configuración de fábrica

Modo DH: mantenga pulsado >3 s para desactivar la detección de presencia función

HS: Indicador encendido

LS: Indicador apagado

Observación: cuando nuestro sensor entra en modo de autoaprendizaje, debe asegurarse de que no haya ninguna persona en el área de detección.

Durará alrededor de 6 minutos. El relé mantendrá la actuación cuando se active el modo de autoaprendizaje y se liberará cuando modo de autoaprendizaje desactivado.