

EAN: 8435298048021

SENSMOVLUPIR3P

Sensor PIR AC mini con 3 botones ajustables, tiempo y lux regulables, IP65, conector rápido para proyectores MHLSS

Mini sensor PIR CA com 3 botões ajustáveis, tempo e lux ajustáveis, IP65, conector rápido para projetores MHLSS



Características Generales. Características Gerais

Protección. Protection (IP)	IP65 Exterior . Exterior
-----------------------------	-----------------------------

Fuente de Alimentación. Fonte de Alimentação

Potencia de Salida (V). Saída (V)	DC 3.3~5V
-----------------------------------	-----------

Especificaciones Sensor. Especificações do Sensor

Tecnología Sensor	PIR Sensor
Altura max Instalación Sensor. Altura máxima de Instalação do Sensor	3m
Sensibilidad Sensor de Luz. Sensibilidade do Sensor de Luz	10-1000Lx
Ángulo de detección. Ângulo de deteção	120°@2m
Tiempo de encendido. Tempo de Ligação	10s-2s / 7Min-1Min

Datos Admin & Logística. Dados Admin & Logística

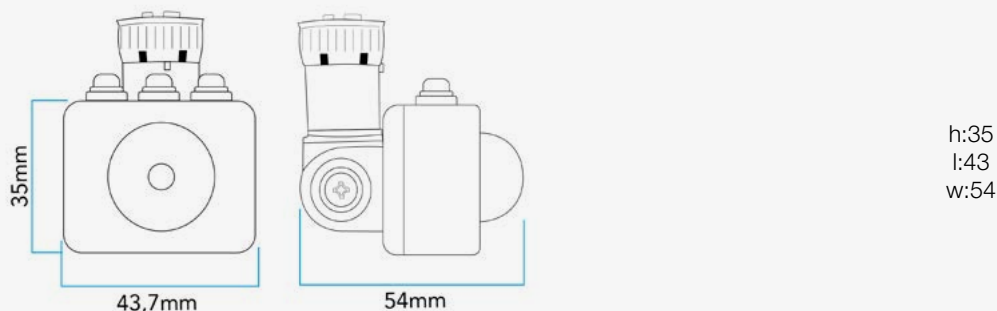
Referencia Producto. Referência do Produto	SENSMOVLUPIR3P
Modelo	MHL SENSOR

Datos Admin & Logística. *Dados Admin & Logística*

Serie. <i>Série</i>	Sensores <i>Sensores</i>
Tecnología. <i>Tecnologia</i>	Control <i>Sistemas de controlo de iluminação</i>
Código de Barras	8435298048021
Tipo Embalaje Unidad. <i>Tipo de Embalagem Unidade</i>	Plastic Bag

Avisos & Precauciones. *Avisos & Precauções*

Rango de Temperatura (Uso). <i>Intervalo de Temperatura</i>	-35°C ~ +55°C
Rango de Temperatura (conservación) . <i>Intervalo de Temperatura (armazenamento)</i>	-40°C ~ +80°C
Rango de Humedad (Uso). <i>ntervalo de Humidade</i>	95%

Dimensiones. *Dimensões*

 Esquema de Producto. *Product line drawing*
Instalación. *Instalação*

Las alturas ambientales por debajo de -10 grados y por encima de 30 grados tienen un efecto en el ángulo de distancia de inducción.

En caso de rotura. *Em caso de quebra:* www.roblan.com

Última actualización: 2025-12-30 15:50:09 UTC+0000 Sujeto a cambios sin previo aviso. Utilizar datos más recientes.

Última atualização: 2025-12-30 15:50:09 UTC+0000 Sujeito a alterações sem aviso prévio. Utilizar os dados mais recentes.