

EAN: 8435298033386

## SETSFNO

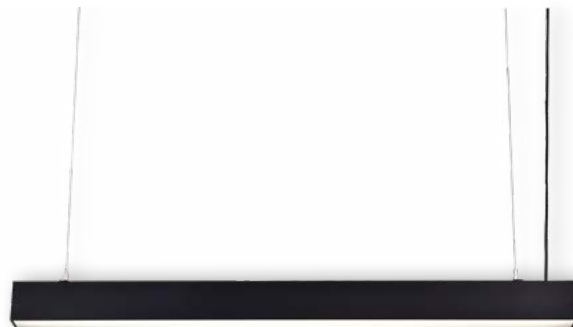
Luminaria Opal SET S 575 x 62 x 82mm 15W 1500lm 220-240V 4000K 120° 0-10V Negro CRI90

Luminária Opal SET S 575 x 62 x 82mm 15W 1500lm 220-240V 4000K 120° 0-10V Preto CRI90

Aplicaciones | Aplicações:

Beneficios | *Benefits*

- Efecto de luz totalmente continuo | *Efeito de luz totalmente contínuo*
- Disponible en tres longitudes con difusor ópalo o prismático 120° o 95° | *Disponível em três comprimentos com difusor opalino ou prismático de 120° ou 95°.*
- Cuerpo fabricado de aleación de aluminio de alta calidad disponible en blanco o negro | *Corpo em liga de alumínio de alta qualidade disponível em branco ou preto*
- Conectores robustos en los puntos de conexión y ajustadores térmicos de última generación para evitar fugas de luz en las juntas o extremos. | *Conectores robustos nos pontos de ligação e reguladores térmicos de última geração para evitar fugas de luz nas juntas ou extremidades.*



### Características Generales. *Características Gerais*

Protección. <i>Protection</i> (IP)	IP20 Interior . <i>Interior</i>
Clase de Aislamiento. <i>Classe de Isolamento</i>	I

### Información Eléctrica. *Informação Elétrica*

Vatios. <i>Watts</i>	15 W
Voltaje. <i>Voltagem</i>	AC 220-240 V
Factor Potencia. <i>Fator de Potência</i> (PF)	≥0.9
Regulable. <i>Regulável</i>	Si
Interfaz Regulación. <i>Interface de Regulação</i>	0-10V

### Fuente de Alimentación. *Fonte de Alimentação*

Tipo de fuente de Al. <i>Tipo de fonte de Alimentação</i>	BOKE
---	------

### Información Lumínica. *Informação Luminosa*

Flujo Luminoso. <i>Fluxo Luminoso</i> (lm)	1500 Lm
Eficacia Lm. <i>Eficácia Lm</i> (Lm/W)	100 Lm/W
Temperatura Luz. (K)	4000K
Índice Reproducción Cromática (IRC). <i>Índice de Reprodução Cromática</i> (CRI)	90

**Información Lumínica.** *Informação Luminosa*

Ángulo Apertura. <i>Ângulo de Abertura</i>	120°
--	------

**LED Chip**

Marca chip LED. <i>Marca do chip LED</i>	Samsung
--	---------

**Información Material.** *Informação de Material*

Difusor	Opalino. <i>Opalino</i>
Color. <i>Color</i>	Negro. <i>Preto</i>

**Datos Medioambientales.** *Dados Ambientais*

Consumo de energía en modo encendido. <i>Consumo de energia em modo ligado</i>	15kWh/1000h
--	-------------

**Vida Útil**

Vida Útil	50000h
# de Encendidos. <i># de Ligações</i>	4000

**Garantías & Calidad.** *Garantias & Qualidade*

Garantía ROBLAN. <i>Garantia ROBLAN</i>	3 años. <i>years</i> *
---	------------------------

\*La garantía mencionada en nuestras fichas son de nivel básico. Roblan distribuye productos a nivel internacional y adapta el producto y su garantía a los requisitos y normativas de garantía específicos de cada país. También disponemos de opciones de garantía según los requerimientos de proyectos concretos. Por favor consulte con su agente comercial para verificar las opciones de garantía de su país. La garantía no cubre, accesorios, fuentes de luz intercambiables (como lámparas), ni baterías o acumuladores incluidos (si los hubiera).

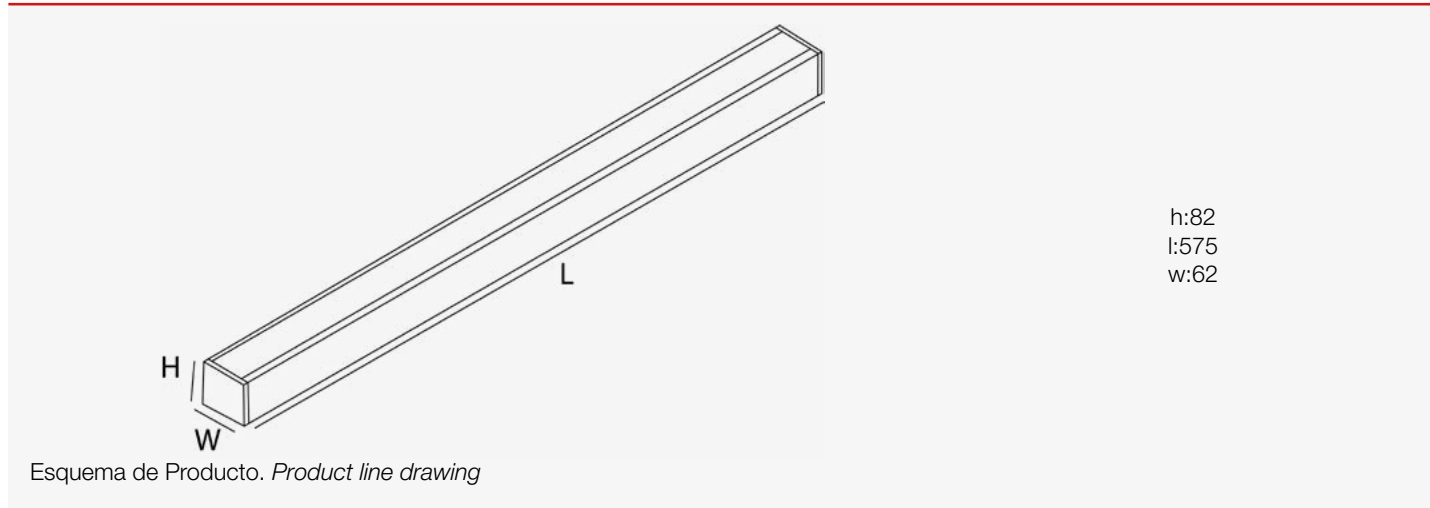
\* A garantia mencionada nas nossas fichas são de nível básico. A Roblan distribui produtos a nível internacional e adapta o produto e a sua garantia aos requisitos e normativas de garantia específicas de cada país. Também dispomos de opções de garantia segundo os requisitos de projetos concretos. Por favor, consulte o seu agente comercial para verificar as opções de garantia do seu país.

2011/65/EU,2014/30/EU,2014/35/EU


**Datos Admin & Logística.** *Dados Admin & Logística*

Referencia Producto. <i>Referência do Produto</i>	SETSFNO
<i>Modelo</i>	SET S
Gama	LED PRO
Serie. <i>Série</i>	Sistemas Lineales <i>Sistemas Lineares</i>
Tecnología. <i>Tecnologia</i>	LEDs <i>LEDs</i>
Código de Barras	8435298033386
Clase ETIM. <i>Classe ETIM</i>	EC002892
Unidades/Embalaje. <i>Unidades/Embalagem</i>	2
MEAS Carton. <i>MEDIDAS Caixa</i>	135x185x67

**Dimensiones.** *Dimensões*



**Instalación.** *Instalação*

Instalación. *Instalação*

Sistema de iluminación continuo, Superficie, Suspensión, Empotrado.

Lugar de Instalación. *Local de Instalação*

Techo.

En caso de rotura. *Em caso de quebra:* [www.roblan.com](http://www.roblan.com)

Última actualización: 2025-12-30 15:49:19 UTC+0000 Sujeto a cambios sin previo aviso. Utilizar datos más recientes.

Última atualização: 2025-12-30 15:49:19 UTC+0000 Sujeito a alterações sem aviso prévio. Utilizar os dados mais recentes.