

# SOPTITAN6060

Adaptador para luminarias viales macho/hembra. Boquilla de 60 a 60 instalación recta o ángulo

Adaptador para luminárias viárias macho/êmea. Bocal de 60 a 60 instalação reta ou em ângulo.



## Accesorios. Acessórios

Tipo de accesorio. *Tipo de acessório*

Mecánico (luminarias) - Soporte de apoyo

## Datos Admin & Logística. Dados Admin & Logística

Referencia Producto. *Referência do Produto*

SOPTITAN6060

Modelo

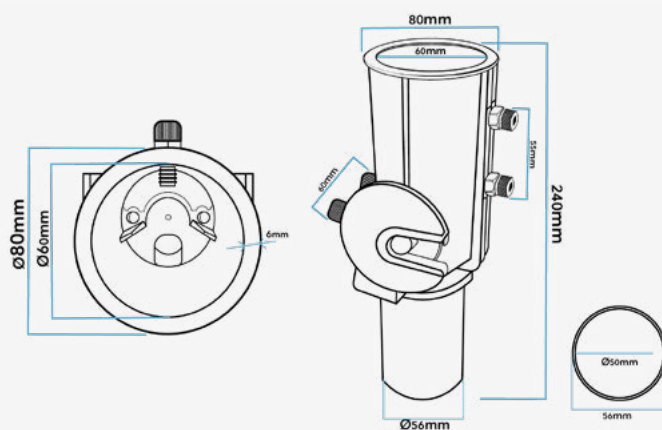
VIAL SOPORT

Serie. *Série*

Vial & Urbano  
Luminárias Viárias e Urbanas

Tecnología. *Tecnologia*

Accesorio LED  
Acessórios LED

**Dimensiones.** *Dimensões*


Ø:60/50  
1:240

Esquema de Producto. *Product line drawing*

**Instalación.** *Instalação*

Dimensiones de Montaje. *Dimensões de Montagem*

80/56

Lugar de Instalación. *Local de Instalação*

Poste.

En caso de rotura. *Em caso de quebra:* [www.roblan.com](http://www.roblan.com)

Última actualización: 2025-12-30 15:50:24 UTC+0000 Sujeto a cambios sin previo aviso. Utilizar datos más recientes.

Última atualização: 2025-12-30 15:50:24 UTC+0000 Sujeito a alterações sem aviso prévio. Utilizar os dados mais recentes.