



EAN: 8435298024087

STRELA30FG

Vial STRELA 30W 90-305V 4000K 3150Lm Gris 60° x 145°- Anticorrosion 10KV 50mm

Frasco STRELA 30W 90-305V 4000K 3150Lm Cinza 60° x 145°- Anticorrosão - 10KV - 50mm

Aplicaciones | Aplicações:


 Beneficios | *Benefits*

- Diseño fiable con carcasa de aluminio fundido a presión | *Design fiável com caixa em alumínio fundido sob pressão*
- Totalmente estanco IP66 e IK08 protección contra impactos | *Totalmente à prova de água IP66 e proteção contra impactos IK08*
- Óptica optimizada para alumbrado público y de carreteras | *Ótica optimizada para iluminação de ruas e estradas*
- Diseño elegante y delgado. | *Design elegante e fino.*


Manual

Características Generales. *Características Gerais*

Protección. <i>Protection</i> (IP)	IP66 Exterior . <i>Exterior</i>
Clase de Aislamiento. <i>Classe de Isolamento</i>	I
Grado de Protección IK. <i>Proteção IK</i>	IK10

Información Eléctrica. *Informação Elétrica*

Vatios. <i>Watts</i>	30 W
Equivalencia Vatios. <i>Equivalência em Watts</i>	81 W
Ahorro Energético. <i>Poupança Energética</i>	63%
Voltaje. <i>Voltagem</i>	90-305 V
Factor Potencia. <i>Fator de Potência</i> (PF)	≥0.98
Regulable. <i>Regulável</i>	No

Fuente de Alimentación. *Fonte de Alimentação*

Tipo de fuente de Al. <i>Tipo de fonte de Alimentação</i>	Inventronics EBC / S
Protección Sobretensiones. <i>Proteção Contra Sobretensões</i>	10Kv

Información Lumínica. *Informação Luminosa*

Flujo Luminoso. <i>Fluxo Luminoso</i> (lm)	3150 Lm
Eficacia Lm. <i>Eficácia Lm</i> (Lm/W)	105 Lm/W

Información Lumínica. *Informação Luminosa*

Temperatura Luz. (K)	4000K
Índice Reproducción Cromática (IRC). <i>Índice de Reprodução Cromática (CRI)</i>	70
Ángulo Apertura. <i>Ângulo de Abertura</i>	60x145

LED Chip

Tipo de Led. <i>Tipo de LED</i>	SMD 3030
Marca chip LED. <i>Marca do chip LED</i>	Lumileds

Información Material. *Informação de Material*

Info. Vidrio. <i>Informação Vidro</i>	Vidrio transparente templado 4 mm. <i>Vidro Transparente temperado 4 mm</i>
Base	Aleación de aluminio ADC12. <i>Liga de alumínio ADC12</i>
RAL	9023

Anticorrosión |

Datos Medioambientales. *Dados Ambientais*

Consumo de energía en modo encendido. <i>Consumo de energia em modo ligado</i>	30kWh/1000h
--	-------------

Vida Útil

Vida Útil	L7050 @ 25°=100000h
-----------	---------------------

Accesorios. *Acessórios*

Material	PROTKV20S1P66, PROTKV20SIP66-CLII
Montaje. <i>Montagem</i>	ADAP4060, ADAP4860, SOPT60, SOPT6015PR

Garantías & Calidad. *Garantias & Qualidade*

Garantía ROBLAN. <i>Garantia ROBLAN</i>	5 años. years *
---	-----------------

*La garantía mencionada en nuestras fichas son de nivel básico. Roblan distribuye productos a nivel internacional y adapta el producto y su garantía a los requisitos y normativas de garantía específicos de cada país. También disponemos de opciones de garantía según los requerimientos de proyectos concretos. Por favor consulte con su agente comercial para verificar las opciones de garantía de su país. La garantía no cubre, accesorios, fuentes de luz intercambiables (como lámparas), ni baterías o acumuladores incluidos (si los hubiera).

* A garantia mencionada nas nossas fichas são de nível básico. A Roblan distribui produtos a nível internacional e adapta o produto e a sua garantia aos requisitos e normativas de garantia específicas de cada país. Também dispomos de opções de garantia segundo os requisitos de projetos concretos. Por favor, consulte o seu agente comercial para verificar as opções de garantia do seu país.

2011/65/EU,2014/30/EU,2014/35/EU,ENEC


Datos Admin & Logística. *Dados Admin & Logística*

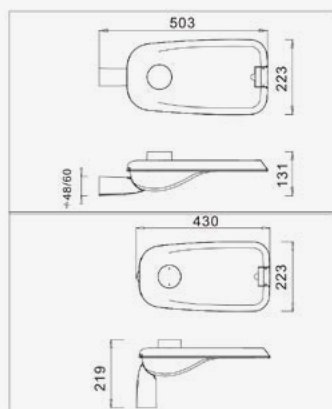
Referencia Producto. <i>Referência do Produto</i>	STRELA30FG
Modelo	STRELA

Datos Admin & Logística. *Dados Admin & Logística*

Gama	LED PRO
Serie. <i>Série</i>	Alumbrado Público <i>Iluminação Pública</i>
Tecnología. <i>Tecnologia</i>	LEDs <i>LEDs</i>
Código de Barras	8435298024087
Clase ETIM. <i>Classe ETIM</i>	EC000062
Unidades/Embalaje. <i>Unidades/Embalagem</i>	1
Peso Bruto Unidad. <i>Peso Bruto Unidade</i>	5
Tipo Embalaje Unidad. <i>Tipo de Embalagem Unidade</i>	Brown Carton Box
MEAS Carton. <i>MEDIDAS Caixa</i>	175x275x60
Peso Bruto Embalaje Externo. <i>Peso Bruto Embalagem Externa</i>	5
Peso Neto Embalaje Externo. <i>Peso Líquido Embalagem Externa</i>	3,57

Avisos & Precauciones. *Avisos & Precauções*

Rango de Temperatura (Uso). <i>Intervalo de Temperatura</i>	-45°C ~ +50°C
Rango de Humedad (Uso). <i>Intervalo de Humidade</i>	10%~90% (-30°~40°)

Dimensiones. *Dimensões*


h:H:131 V:219
l:H:503 V:430
w:223

 Esquema de Producto. *Product line drawing*
Instalación. *Instalação*

Peso producto. <i>Peso do produto</i>	4,5Kg
Instalación. <i>Instalação</i>	Soporte de pared, Parte superior del Poste, Parte lateral del Poste.
Lugar de Instalación. <i>Local de Instalação</i>	Poste.
Superficie efectiva proyectada al viento. <i>Superfície efetiva projetada ao vento</i>	0.087
Vertical Installation: 0°~10°. Horizontal Installation: 0°~10°	

En caso de rotura. *Em caso de quebra:* **www.roblan.com**

Última actualización: 2025-12-17 12:00:51 UTC+0000 Sujeto a cambios sin previo aviso. Utilizar datos más recientes.

Última atualização: 2025-12-17 12:00:51 UTC+0000 Sujeito a alterações sem aviso prévio. Utilizar os dados mais recentes.