



EAN: 8435298024148

## STRELA60FG

Vial STRELA 60W 90-305V 4000K 6300Lm Gris 60°x145° Anticorr 10KV 48/60mm PROG

Frasco STRELA 60W 90-305V 4000K 6300Lm Cinza 60° x 145° - Anticorrosão - 10KV - 48/60mm - PROG

Aplicaciones | Aplicações:


 Beneficios | *Benefits*

- Diseño fiable con carcasa de aluminio fundido a presión | *Design fiável com caixa em alumínio fundido sob pressão*
- Totalmente estanco IP66 e IK08 protección contra impactos | *Totalmente à prova de água IP66 e proteção contra impactos IK08*
- Óptica optimizada para alumbrado público y de carreteras | *Ótica optimizada para iluminação de ruas e estradas*
- Diseño elegante y delgado. | *Design elegante e fino.*


**Manual**

### Características Generales. *Características Gerais*

Protección. <i>Protection</i> (IP)	IP66 Exterior . <i>Exterior</i>
Clase de Aislamiento. <i>Classe de Isolamento</i>	I
Grado de Protección IK. <i>Proteção IK</i>	IK10

### Información Eléctrica. *Informação Elétrica*

Vatios. <i>Watts</i>	60 W
Equivalencia Vatios. <i>Equivalência em Watts</i>	165 W
Ahorro Energético. <i>Poupança Energética</i>	64%
Voltaje. <i>Vtagem</i>	90-305 V
Factor Potencia. <i>Fator de Potência</i> (PF)	≥0.98
Regulable. <i>Regulável</i>	Si
Interfaz Regulación. <i>Interface de Regulação</i>	PROGRAMABLE

### Fuente de Alimentación. *Fonte de Alimentação*

Tipo de fuente de Al. <i>Tipo de fonte de Alimentação</i>	Inventronics EBD-S. Programmable
Protección Sobretensiones. <i>Proteção Contra Sobretensões</i>	10Kv

### Información Lumínica. *Informação Luminosa*

Flujo Luminoso. <i>Fluxo Luminoso (lm)</i>	6300 Lm
--	---------

**Información Lumínica.** *Informação Luminosa*

Eficacia Lm. <i>Eficácia Lm (Lm/W)</i>	105 Lm/W
Temperatura Luz. (K)	4000K
Índice Reproducción Cromática (IRC). <i>Índice de Reprodução Cromática (CRI)</i>	70
Ángulo Apertura. <i>Ângulo de Abertura</i>	60x145

**LED Chip**

Tipo de Led. <i>Tipo de LED</i>	SMD 3030
Marca chip LED. <i>Marca do chip LED</i>	Lumileds

**Información Material.** *Informação de Material*

Info. Vidrio. <i>Informação Vidro</i>	Vidrio transparente templado 4 mm. <i>Vidro Transparente temperado 4 mm</i>
Base	Aleación de aluminio ADC12. <i>Liga de alumínio ADC12</i>
RAL	9023

Anticorrosión |

**Datos Medioambientales.** *Dados Ambientais*

Consumo de energía en modo encendido. <i>Consumo de energia em modo ligado</i>	60kWh/1000h
--	-------------

**Vida Útil**

Vida Útil	L7050 @ 25°=100000h
-----------	---------------------

**Accesorios.** *Acessórios*

Material	PROTKV20S1P66, PROTKV20SIP66-CLII
Montaje. <i>Montagem</i>	ADAP4060, ADAP4860, SOPT60, SOPT6015PR

**Garantías & Calidad.** *Garantias & Qualidade*

Garantía ROBLAN. <i>Garantia ROBLAN</i>	5 años. years * <b>*</b>
---	--------------------------

\*La garantía mencionada en nuestras fichas son de nivel básico. Roblan distribuye productos a nivel internacional y adapta el producto y su garantía a los requisitos y normativas de garantía específicos de cada país. También disponemos de opciones de garantía según los requerimientos de proyectos concretos. Por favor consulte con su agente comercial para verificar las opciones de garantía de su país. La garantía no cubre, accesorios, fuentes de luz intercambiables (como lámparas), ni baterías o acumuladores incluidos (si los hubiera).

\* A garantia mencionada nas nossas fichas são de nível básico. A Roblan distribui produtos a nível internacional e adapta o produto e a sua garantia aos requisitos e normativas de garantia específicas de cada país. Também dispomos de opções de garantia segundo os requisitos de projetos concretos. Por favor, consulte o seu agente comercial para verificar as opções de garantia do seu país.

2011/65/EU,2014/30/EU,2014/35/EU,ENEC


**Datos Admin & Logística.** *Dados Admin & Logística*

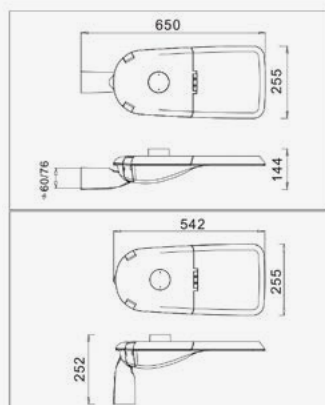
Referencia Producto. <i>Referência do Produto</i>	STRELA60FG
---	------------

**Datos Admin & Logística.** *Dados Admin & Logística*

Modelo	STRELA
Gama	LED PRO
Serie. Série	Alumbrado Público <i>Iluminação Pública</i>
Tecnología. Tecnologia	LEDs <i>LEDs</i>
Código de Barras	8435298024148
Clase ETIM. Classe ETIM	EC000062
Unidades/Embalaje. Unidades/Embalagem	1
Peso Bruto Unidad. Peso Bruto Unidade	6.9
Tipo Embalaje Unidad. Tipo de Embalagem Unidade	Brown Carton Box
MEAS Carton. MEDIDAS Caixa	17x325x69,5
Peso Bruto Embalaje Externo. Peso Bruto Embalagem Externa	6,9
Peso Neto Embalaje Externo. Peso Líquido Embalagem Externa	4,9

**Avisos & Precauciones.** *Avisos & Precauções*

Rango de Temperatura (Uso). Intervalo de Temperatura	-45°C ~ +50°C
Rango de Humedad (Uso). Intervalo de Humidade	10%~90% (-30°~40°)

**Dimensiones.** *Dimensões*


h:H:143 V:252  
l:H:650 V:542  
w:255

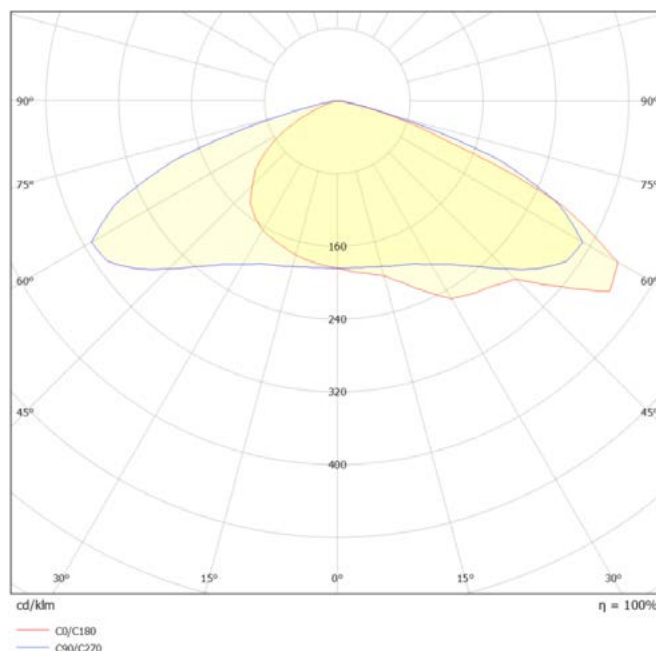
 Esquema de Producto. *Product line drawing*
**Instalación.** *Instalação*

Peso producto. Peso do produto	6,9Kg
Instalación. Instalação	Soporte de pared, Parte superior del Poste, Parte lateral del Poste.
Lugar de Instalación. Local de Instalação	Poste.
Superficie efectiva proyectada al viento. Superfície efetiva projetada ao vento	0.124

**Instalación. Instalação**

Vertical Installation: 0°~10°. Horizontal Installation: 0°~10°

**Especificaciones Ópticas. Especificações Ópticas**



En caso de rotura. *Em caso de quebra:* [www.roblan.com](http://www.roblan.com)

Última actualización: 2025-12-30 15:50:33 UTC+0000 Sujeto a cambios sin previo aviso. Utilizar datos más recientes.

Última atualização: 2025-12-30 15:50:33 UTC+0000 Sujeito a alterações sem aviso prévio. Utilizar os dados mais recentes.