



INVENTRONICS LUMILEDS

EAN: 8435298039609

TITAN80FG5

Vial Titan 5 años TITAN 80W 12000lm 90-305V 4000K 60x145° IP66 IK08 1-10V Gris

Viária Titan 5 anos TITAN 80W 12000lm 90-305V 4000K 60x145° IP66 IK08 1-10V Cinzento

Aplicaciones | Aplicações:



Beneficios | *Benefits*

- Diseño fiable con carcasa de aluminio fundido a presión | *Design fiável com caixa em alumínio fundido sob pressão*
- Totalmente estanco IP66 e IK08 protección contra impactos | *Totalmente à prova de água IP66 e proteção contra impactos IK08*
- Óptica optimizada para alumbrado público y de carreteras | *Ótica optimizada para iluminação de ruas e estradas*
- Diseño elegante y delgado. | *Design elegante e fino.*



Características Generales. *Características Gerais*

Protección. <i>Protection</i> (IP)	IP66 Exterior . <i>Exterior</i>
Clase de Aislamiento. <i>Classe de Isolamento</i>	I
Grado de Protección IK. <i>Proteção IK</i>	IK08
THD	<20

Información Eléctrica. *Informação Elétrica*

Vatios. <i>Watts</i>	80 W
Equivalencia Vatios. <i>Equivalência em Watts</i>	200 W
Ahorro Energético. <i>Poupança Energética</i>	60%
Voltaje. <i>Voltagem</i>	AC 90-305 V
Corriente. <i>Corrente</i>	1,6
Factor Potencia. <i>Fator de Potência</i> (PF)	≥0.95
Regulable. <i>Regulável</i>	Si
Interfaz Regulación. <i>Interface de Regulação</i>	1-10V

Fuente de Alimentación. *Fonte de Alimentação*

Tipo de fuente de Al. <i>Tipo de fonte de Alimentação</i>	Inventronics EUM-075S
---	-----------------------

Información Lumínica. *Informação Luminosa*

Flujo Luminoso. <i>Fluxo Luminoso (lm)</i>	12000 Lm
Eficacia Lm. <i>Eficácia Lm (Lm/W)</i>	150 Lm/W
Temperatura Luz. <i>(K)</i>	4000K
Índice Reproducción Cromática (IRC). <i>Índice de Reprodução Cromática (CRI)</i>	70
Ángulo Apertura. <i>Ângulo de Abertura</i>	60x145

LED Chip

Tipo de Led. <i>Tipo de LED</i>	SMD 5050
Marca chip LED. <i>Marca do chip LED</i>	Lumileds
LEDs/unidad. <i>LEDs/unidade</i>	36

Información Material. *Informação de Material*

Base	Aleación de aluminio ADC12. <i>Liga de alumínio ADC12</i>
Difusor	Polycarbonato. <i>Polycarbonato</i>
Color. <i>Color</i>	Gris. <i>Cinzentos</i>
RAL	9023

Datos Medioambientales. *Dados Ambientais*

Clase de Eficiencia Energética. <i>Classe de Eficiência Energética</i>	C
Consumo de energía en modo encendido. <i>Consumo de energia em modo ligado</i>	72kWh/1000h

Vida Útil

Vida Útil	50000h
-----------	--------

Accesorios. *Acessórios*

Tipo de accesorio. <i>Tipo de acessório</i>	Mecánico (luminarias) - Adaptador
Material	PROTKV10SIP66, PROTKV20S1P66, PROTKV20SIP66-CLII, ROBNEMACELL
Montaje. <i>Montagem</i>	SOPTITAN6060, SOPTITAN4860, PROTKV20S1P66, PROTKV20SIP66-CLII

Garantías & Calidad. *Garantias & Qualidade*

Garantía ROBLAN. <i>Garantia ROBLAN</i>	5 años. years *
---	-----------------

*La garantía mencionada en nuestras fichas son de nivel básico. Roblan distribuye productos a nivel internacional y adapta el producto y su garantía a los requisitos y normativas de garantía específicos de cada país. También disponemos de opciones de garantía según los requerimientos de proyectos concretos. Por favor consulte con su agente comercial para verificar las opciones de garantía de su país. La garantía no cubre, accesorios, fuentes de luz intercambiables (como lámparas), ni baterías o acumuladores incluidos (si los hubiera).

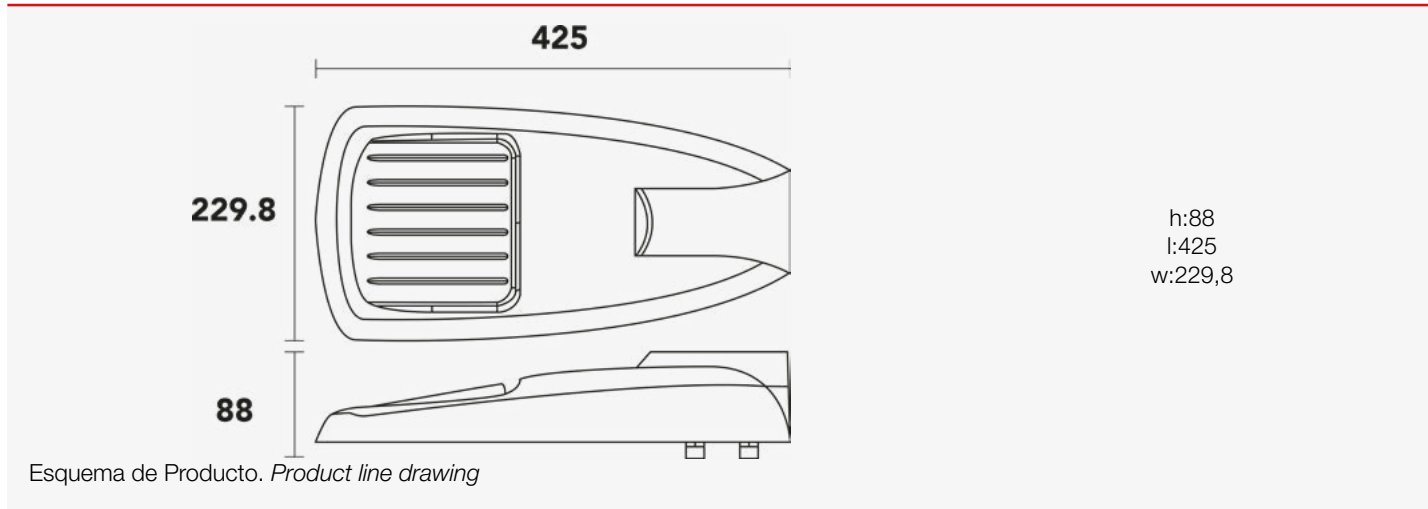
* A garantia mencionada nas nossas fichas são de nível básico. A Roblan distribui produtos a nível internacional e adapta o produto e a sua garantia aos requisitos e normativas de garantia específicas de cada país. Também dispomos de opções de garantia segundo os requisitos de projetos concretos. Por favor, consulte o seu agente comercial para verificar as opções de garantia do seu país.

Garantías & Calidad. *Garantias & Qualidade*

2011/65/EU,2014/30/EU,2014/35/EU

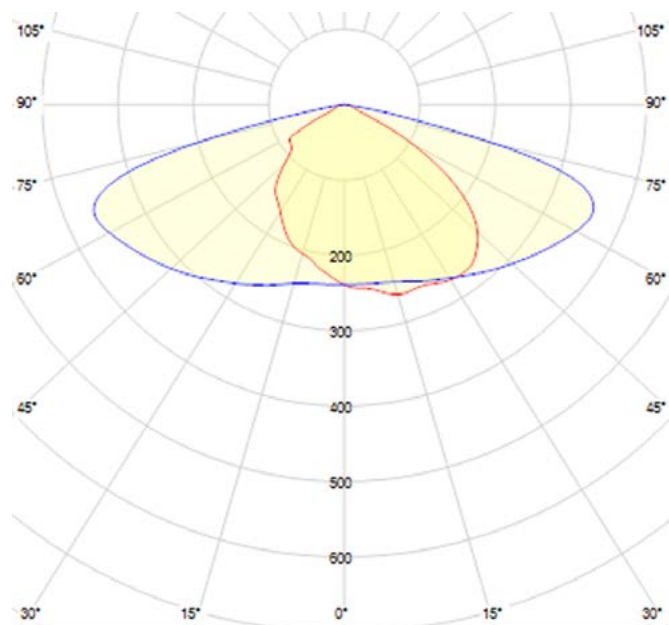

Datos Admin & Logística. *Dados Admin & Logística*

Referencia Producto. <i>Referência do Produto</i>	TITAN80FG5
Modelo	TITAN
Gama	LED TOP
Serie. <i>Série</i>	Alumbrado Público <i>Iluminação Pública</i>
Tecnología. <i>Tecnologia</i>	LEDs <i>LEDs</i>
Código de Barras	8435298039609
Unidades/Embalaje. <i>Unidades/Embalagem</i>	1
MEAS Carton. <i>MEDIDAS Caixa</i>	23x27x45,5
Peso Bruto Embalaje Externo. <i>Peso Bruto Embalagem Externa</i>	3,5
Peso Neto Embalaje Externo. <i>Peso Líquido Embalagem Externa</i>	2,5

Dimensiones. *Dimensões*

Instalación. *Instalação*

Dimensiones de Montaje. <i>Dimensões de Montagem</i>	60
Peso producto. <i>Peso do produto</i>	4,5Kg
Instalación. <i>Instalação</i>	Parte superior del Poste.
Lugar de Instalación. <i>Local de Instalação</i>	Poste.

Especificaciones Ópticas. *Especificações Ópticas*



En caso de rotura. *Em caso de quebra:* www.roblan.com

Última actualización: 2025-12-30 15:50:34 UTC+0000 Sujeto a cambios sin previo aviso. Utilizar datos más recientes.

Última atualização: 2025-12-30 15:50:34 UTC+0000 Sujeito a alterações sem aviso prévio. Utilizar os dados mais recentes.