



EAN: 8435298047383

## TK07N7383CCTMP

Foco de Carril Multi A. TRACK 07 18|25W 85lm/w 220-240V 2700-5700K 20-50° Negro CRI>90

Foco da pista Multi A. TRACK 07 18|25W 85lm/w 220-240V 2700-5700K 20-50° Preto CRI>90

Aplicaciones | Aplicações:



### Características Generales. Características Gerais

Protección. Protection (IP)	IP20 Interior . Interior
Clase de Aislamiento. Classe de Isolamento	II
Grado de Protección IK. Proteção IK	IK02

### Información Eléctrica. Informação Elétrica

Vatios Seleccionables por interruptor DIP. Watts Seleccionáveis por interruptor DIP	18 25 W
Voltaje. Voltagem	AC 220-240 V
Corriente. Corrente	180131250182
Factor Potencia. Fator de Potência (PF)	≥0.9
Regulable. Regulável	No

### Información Lumínica. Informação Luminosa

Temperatura Luz. (K)	2700-5700K
Índice Reproducción Cromática (IRC). Índice de Reprodução Cromática (CRI)	90
Ángulo Apertura. Ângulo de Abertura	20-50

**Table de configuración. Tabela de configuração Lm - Kelvin- W**

W	2700K (20°)	3000K (20°)	3500K (20°)	4000K (20°)	5700K (20°)	2700K (50°)	3000K (50°)	3500K (50°)	4000K (50°)	5700K (50°)
18	1007	1070	1120	1160	1250	1200	1320	1380	1430	1530
25	1320	1430	1510	1575	1650	1585	1740	1840	1925	2015

**Información Material. Informação de Material**

Base	Aluminio. <i>Aluminio</i>
Color. <i>Color</i>	Negro. <i>Preto</i>

**Datos Medioambientales. Dados Ambientais**

Clase de Eficiencia Energética. <i>Classe de Eficiência Energética</i>	F
--	---

**Vida Útil**

Vida Útil	L7050 @ 25°=30000
-----------	-------------------

**Especificaciones ajustes o control. Especificações do Controlo Remoto**

Método de ajustes o control. <i>Tipo de Controlo Remoto</i>	DIP Switch
--	------------

**Accesorios. Acessórios**

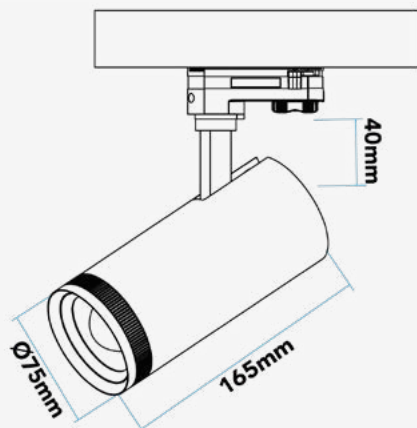
Montaje. <i>Montagem</i>	TRACKXB, TRACKTB-L, TRACKTB, TRACKSUSB, TRACKSUPB, TRACKPBEU, TRACKPB-L, TRACKPB, TRACKLINEBEU, TRACKLINEB, TRACKLBEU, TRACKLB-L, TRACKLB, TRACKFLEXB, TRACKCAPB, TRACK3MBEU, TRACK3MB, TRACK2MBEU, TRACK2MB, TRACK1MBEU, TRACK1MB, TRACKLINEB-LO, TRACKTB-L1, TRACKTB-R2
--------------------------	---

**Garantías & Calidad. Garantias & Qualidade**

2011/65/EU, 2015/863/UE


**Datos Admin & Logística. Dados Admin & Logística**

Referencia Producto. <i>Referência do Produto</i>	TK07N7383CCTMP
Modelo	TRACK 07
Gama	LED PRO
Serie. <i>Série</i>	Carriles LED <i>Sistemas lineares LED</i>
Tecnología. <i>Tecnologia</i>	LEDs <i>LEDs</i>
Código de Barras	8435298047383
Unidades/Embalaje. <i>Unidades/Embalagem</i>	20
MEAS Embalaje Unitario. <i>MEDIDAS Embalagem Unitária</i>	13x11x26,5
MEAS Carton. <i>MEDIDAS Caixa</i>	68x46x29,5
Peso Bruto Embalaje Externo. <i>Peso Bruto Embalagem Externa</i>	19,5
Peso Neto Embalaje Externo. <i>Peso Líquido Embalagem Externa</i>	18

**Dimensiones.** *Dimensões*


Ø:75  
 h:40  
 l:165

Esquema de Producto. *Product line drawing*

**Instalación.** *Instalação*

Instalación. *Instalação*

Carril electrificado, Sistema de iluminación continuo, Superficie.

Lugar de Instalación. *Local de Instalação*

Techo.

En caso de rotura. *Em caso de quebra:* [www.roblan.com](http://www.roblan.com)

Última actualización: 2025-12-30 15:49:33 UTC+0000 Sujeto a cambios sin previo aviso. Utilizar datos más recientes.

Última atualização: 2025-12-30 15:49:33 UTC+0000 Sujeito a alterações sem aviso prévio. Utilizar os dados mais recentes.