



EAN: 8435298047390

TK07N7390CCTMP

Foco de Carril Multi A. TRACK 07 28|40W 83lm/w 220-240V 2700-5700K 20-50° Negro CRI>90

Foco da pista Multi A. TRACK 07 28|40W 83lm/w 220-240V 2700-5700K 20-50° Preto CRI>90

Aplicaciones | Aplicações:



Características Generales. Características Gerais

Protección. <i>Protection</i> (IP)	IP20 Interior . <i>Interior</i>
Clase de Aislamiento. <i>Classe de Isolamento</i>	II
Grado de Protección IK. <i>Proteção IK</i>	IK02

Información Eléctrica. Informação Elétrica

Vatios Seleccionables por interruptor DIP. <i>Watts Seleccionáveis por interruptor DIP</i>	28 40 W
Voltaje. <i>Voltagem</i>	AC 220-240 V
Corriente. <i>Corrente</i>	280204400291
Factor Potencia. <i>Fator de Potência</i> (PF)	≥0.9
Regulable. <i>Regulável</i>	No

Información Lumínica. Informação Luminosa

Temperatura Luz. (<i>K</i>)	2700-5700K
Índice Reproducción Cromática (IRC). <i>Índice de Reprodução Cromática</i> (CRI)	90
Ángulo Apertura. <i>Ângulo de Abertura</i>	20-50

Table de configuración. Tabela de configuração Lm - Kelvin- W

W	2700K (20°)	3000K (20°)	3500K (20°)	4000K (20°)	5700K (20°)	2700K (50°)	3000K (50°)	3500K (50°)	4000K (50°)	5700K (50°)
28	1600	1680	1760	1815	1940	1900	2035	2120	2190	2320
40	2107	2260	2380	2450	2607	2545	2730	2890	2960	3335

Información Material. Informação de Material

Base	Aluminio. <i>Aluminio</i>
Color. <i>Color</i>	Negro. <i>Preto</i>

Datos Medioambientales. Dados Ambientais

Clase de Eficiencia Energética. <i>Classe de Eficiência Energética</i>	F
--	---

Vida Útil

Vida Útil	L7050 @ 25°=30000
-----------	-------------------

Especificaciones ajustes o control. Especificações do Controlo Remoto

Método de ajustes o control. <i>Tipo de Controlo Remoto</i>	DIP Switch
--	------------

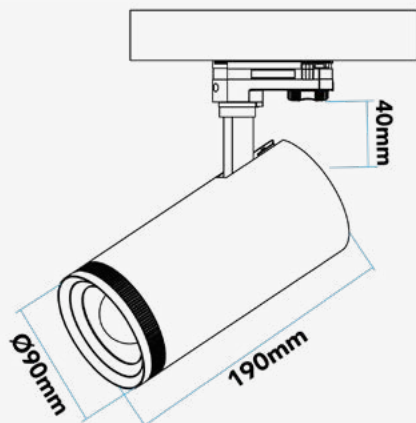
Garantías & Calidad. Garantias & Qualidade

2011/65/EU, 2015/863/UE


Datos Admin & Logística. Dados Admin & Logística

Referencia Producto. <i>Referência do Produto</i>	TK07N7390CCTMP
Modelo	TRACK 07
Gama	LED PRO
Serie. <i>Série</i>	Carriles LED <i>Sistemas lineares LED</i>
Tecnología. <i>Tecnologia</i>	LEDs <i>LEDs</i>
Código de Barras	8435298047390
Unidades/Embalaje. <i>Unidades/Embalagem</i>	15
MEAS Embalaje Unitario. <i>MEDIDAS Embalagem Unitária</i>	13x13x29,5
MEAS Carton. <i>MEDIDAS Caixa</i>	68x41x32,5
Peso Bruto Embalaje Externo. <i>Peso Bruto Embalagem Externa</i>	21,5
Peso Neto Embalaje Externo. <i>Peso Líquido Embalagem Externa</i>	19,8

Dimensiones. *Dimensões*



Ø:90
h:40
l:190

Esquema de Producto. *Product line drawing*

Instalación. *Instalação*

Instalación. *Instalação*

Carril electrificado, Sistema de iluminación continuo, Superficie.

Lugar de Instalación. *Local de Instalação*

Techo.

En caso de rotura. *Em caso de quebra:* www.roblan.com

Última actualización: 2025-12-30 15:49:33 UTC+0000 Sujeto a cambios sin previo aviso. Utilizar datos más recientes.

Última atualização: 2025-12-30 15:49:33 UTC+0000 Sujeito a alterações sem aviso prévio. Utilizar os dados mais recentes.