

EAN: 8435298041558

## TKM515FN

Foco Carril Magnético TKM5 SPOTS 15W 1500lm 48V 4000K 40° Negro CRI90

Track Spotlight Pista Magnética TKM5 SPOTS 15W 1500lm 48V 4000K 40° Preto CRI90

### Beneficios | *Benefits*

- Adecuados tanto para espacios residenciales como galerías, museos, restaurantes y entornos comerciales | *Adequado para espaços residenciais, bem como para galerias, museus, restaurantes e ambientes comerciais.*
- Carcasa de metal para una buena disipación de calor. | *Caixa metálica para uma boa dissipação do calor.*
- L70 a 55000 horas. | *L70 a 55000 horas.*
- Diferentes tipos de rieles, accesorios y luminarias para combinar, cambiar y diseñar | *Diferentes tipos de calhas, acessórios e luminárias para combinar, alterar e conceber*



Manual



### Características Generales. *Características Gerais*

Tecnología de iluminación. <i>Tecnologia</i>	LED
No direccional o direccional. <i>Não direcional ou direcional (NDLS/DLS)</i>	NDLS
Protección. <i>Protection (IP)</i>	IP20 Interior . <i>Interior</i>
Clase de Aislamiento. <i>Classe de Isolamento</i>	III
Grado de Protección IK. <i>Proteção IK</i>	IK03

### Información Eléctrica. *Informação Elétrica*

Vatios. <i>Watts</i>	15 W
Equivalencia Vatios. <i>Equivalência em Watts</i>	120 W
Ahorro Energético. <i>Poupança Energética</i>	88%
Voltaje. <i>Voltagem</i>	DC 48 V
Corriente. <i>Corrente</i>	1
Factor Potencia. <i>Fator de Potência (PF)</i>	1
Sin Párpadeo. <i>Sem Flicker</i>	Flicker Free

## Fuente de Alimentación. Fonte de Alimentação

Tipo de fuente de Al. Tipo de fonte de Alimentação	NDD015DKEA400-C3BF
--	--------------------

## Información Lumínica. Informação Luminosa

Flujo Luminoso. Fluxo Luminoso (lm)	1500 Lm
Flujo Luminoso Útil Fuente de luz. Fluxo Luminoso Útil Fonte de luz (lm)	1813 Lm
Correspondencia con el ángulo de haz luminoso. Correspondência com o ângulo do fluxo luminoso	Sphere 360°
Eficacia Lm. Eficácia Lm (Lm/W)	100 Lm/W
Factor de mantenimiento del flujo luminoso. Fator de manutenção do fluxo luminoso (%)	0.96
Coordenadas de cromaticidad. Coordenadas de cromaticidade (X,Y)	0.3861 , 0.3871
Temperatura Luz. (K)	4000K
Consistencia cromática en elipses de MacAdam. Consistência cromática em elipses de MacAdam	6
Índice Reproducción Cromática (IRC). Índice de Reprodução Cromática (CRI)	90
Ángulo Apertura. Ângulo de Abertura	40°
Índice de deslumbramiento unificado. Índice UGR (UGR)	<19 *

\* UGR <19 puede variar con factores como tipo de instalación, el color de las paredes, altura del local, número de las luminarias instaladas por local, y alturas de medición.

\* UGR <19 pode variar com fatores como tipo de instalação, a cor das paredes, altura do local, número de luminárias instaladas por local, e alturas de medição.

## LED Chip

Tipo de Led. Tipo de LED	SMD 2235
Marca chip LED. Marca do chip LED	Bridgelux
LEDs/unidad. LEDs/unidade	1
Factor de supervivencia. Fator de sobrevivência (SF %)	1

## Información Material. Informação de Material

Base	Aluminio. Alumínio
Difusor	Policarbonato. Policarbonato
Color. Color	Negro. Preto
RAL	9005

## Datos Medioambientales. Dados Ambientais

Clase de Eficiencia Energética. Classe de Eficiência Energética	E
Consumo de energía en modo encendido. Consumo de energia em modo ligado	14,7kWh/1000h

## Vida Útil

Vida Útil	L7050 @ 25°=50000
# de Encendidos. # de Ligações	15000

## Otras Especificaciones *Outras Especificações*

Incl. en Caja. <i>Incluído na caixa</i>	Luminaria, Manual. <i>Luminária, Manual</i>
---	---

## Accesorios. *Acessórios*

Material	TKMTR1NS, TKMTR2NS, TKMTR3NS, TKMTR1NR1, TKMTR2NR2, TKMTR2NR1, TKMTR3NR1, TKMTR3NR2, TKMTR1NR2, TKMDRIVER100, TKMDRIVER250
----------	--

## Garantías & Calidad. *Garantias & Qualidade*

Garantía ROBLAN. <i>Garantia ROBLAN</i>	5 años. years *
---	-----------------

\*La garantía mencionada en nuestras fichas son de nivel básico. Roblan distribuye productos a nivel internacional y adapta el producto y su garantía a los requisitos y normativas de garantía específicos de cada país. También disponemos de opciones de garantía según los requerimientos de proyectos concretos. Por favor consulte con su agente comercial para verificar las opciones de garantía de su país. La garantía no cubre, accesorios, fuentes de luz intercambiables (como lámparas), ni baterías o acumuladores incluidos (si los hubiera).

\* A garantia mencionada nas nossas fichas são de nível básico. A Roblan distribui produtos a nível internacional e adapta o produto e a sua garantia aos requisitos e normativas de garantia específicas de cada país. Também dispomos de opções de garantia segundo os requisitos de projetos concretos. Por favor, consulte o seu agente comercial para verificar as opções de garantia do seu país.

2011/65/EU, 2014/30/EU, 2014/35/EU

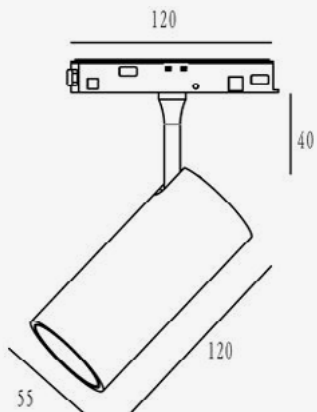


## Datos Admin & Logística. *Dados Admin & Logística*

Referencia Producto. <i>Referência do Produto</i>	TKM515FN
Modelo	TKM5 SPOTS
Gama	LED TOP
Serie. <i>Série</i>	Carriles LED <i>Sistemas lineares LED</i>
Tecnología. <i>Tecnologia</i>	LEDs <i>LEDs</i>
Código de Barras	8435298041558
Unidades/Embalaje. <i>Unidades/Embalagem</i>	30
Tipo Embalaje Unidad. <i>Tipo de Embalagem Unidade</i>	Brown Carton Box
MEAS Embalaje Unitario. <i>MEDIDAS Embalagem Unitária</i>	7x15x19
MEAS Carton. <i>MEDIDAS Caixa</i>	38x40x47
Peso Bruto Embalaje Externo. <i>Peso Bruto Embalagem Externa</i>	10
Peso Neto Embalaje Externo. <i>Peso Líquido Embalagem Externa</i>	8

## Avisos & Precauciones. *Avisos & Precauções*

Rango de Temperatura (Uso). <i>Intervalo de Temperatura</i>	-20°C ~ +40°C
---	---------------

**Dimensiones.** *Dimensões*


Ø:55  
 h:40  
 l:120  
 w:120

 Esquema de Producto. *Product line drawing*
**Instalación.** *Instalação*

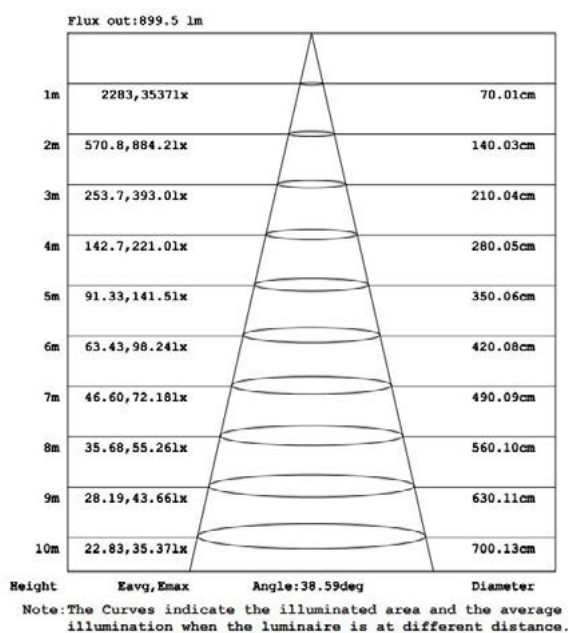
 Peso producto. *Peso do produto*

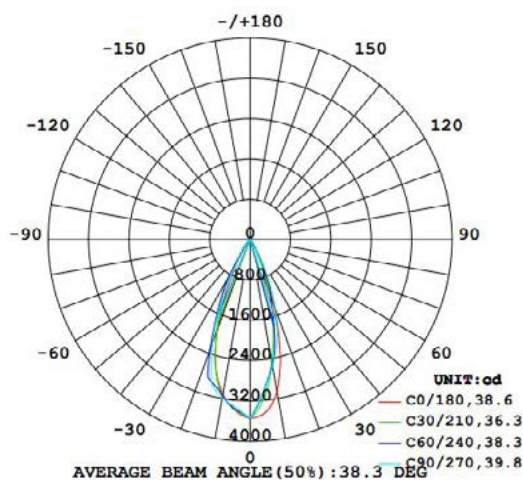
0,27Kg

 Instalación. *Instalação*

Carril electrificado.

 Lugar de Instalación. *Local de Instalação*

 Pared, Techo. *Parede*
**Especificaciones Ópticas.** *Especificações Ópticas*


**Especificaciones Ópticas. Especificações Ópticas**
**LUMINOUS INTENSITY DISTRIBUTION DIAGRAM**

**Opciones a medida. Opções à medida**

En la siguiente tabla encontrará información sobre opciones de fabricación especial a medida. La tabla no contiene todas las opciones posibles. Para cualquier otra configuración por favor ponerse en contacto con Roblan.

Na tabela seguinte encontrará informação sobre opções de fabrico especial à medida. A tabela não contém todas as opções possíveis. Para qualquer outra configuração por favor entre em contacto com a Roblan.

Ópticas alternativas disponibles. A24  
 Ópticas alternativas disponíveis

En caso de rotura. Em caso de quebra: [www.roblan.com](http://www.roblan.com)

Última actualización: 2026-01-26 09:33:27 UTC+0000 Sujeto a cambios sin previo aviso. Utilizar datos más recientes.

Última atualização: 2026-01-26 09:33:27 UTC+0000 Sujeito a alterações sem aviso prévio. Utilizar os dados mais recentes.