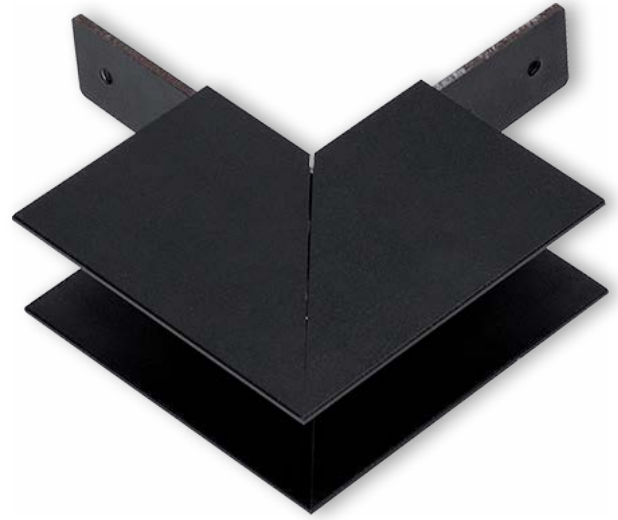


EAN: 8435298041800

TKMWOSFLEX

Conector 90° exterior para TKMTR S (superficie/suspensión - añadir TKMFLEXCONN)

Conector externo de 90° para instalações de superfície (somente conexão física, adicione TKMFLEXCONN para conexão condutiva)



Garantías & Calidad. *Garantias & Qualidade*

Garantía ROBLAN. *Garantia ROBLAN*

5 años. years *

*La garantía mencionada en nuestras fichas son de nivel básico. Roblan distribuye productos a nivel internacional y adapta el producto y su garantía a los requisitos y normativas de garantía específicos de cada país. También disponemos de opciones de garantía según los requerimientos de proyectos concretos. Por favor consulte con su agente comercial para verificar las opciones de garantía de su país. La garantía no cubre, accesorios, fuentes de luz intercambiables (como lámparas), ni baterías o acumuladores incluidos (si los hubiera).

* A garantia mencionada nas nossas fichas são de nível básico. A Roblan distribui produtos a nível internacional e adapta o produto e a sua garantia aos requisitos e normativas de garantia específicas de cada país. Também dispomos de opções de garantia segundo os requisitos de projetos concretos. Por favor, consulte o seu agente comercial para verificar as opções de garantia do seu país.

Datos Admin & Logística. *Dados Admin & Logística*

Referencia Producto. *Referência do Produto*

TKMWOSFLEX

Modelo

TKMFLEX

Serie. *Série*

Carriles LED
Calhas electrificadas LED

Tecnología. *Tecnologia*

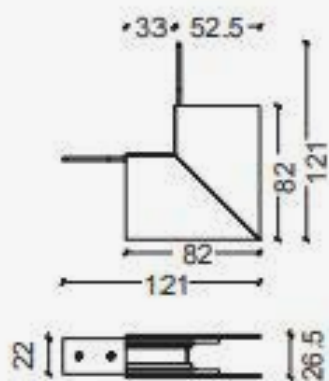
Accesorio LED
Acessórios LED

Código de Barras

8435298041800

Unidades/Embalaje. *Unidades/Embalagem*

50

Dimensiones. *Dimensões*


h:26,5
l:82
w:82

Esquema de Producto. *Product line drawing*

En caso de rotura. *Em caso de quebra:* www.roblan.com

Última actualización: 2025-12-30 15:49:29 UTC+0000 Sujeto a cambios sin previo aviso. Utilizar datos más recientes.

Última atualização: 2025-12-30 15:49:29 UTC+0000 Sujeito a alterações sem aviso prévio. Utilizar os dados mais recentes.