



EAN: 8435298022755

VING4504E27CD

LED Vintage Esférica Cristal Clara Filamento 4W 470lm 220-240V 2700K 320° TRIAC E27

LED vintage esférico ável cristal claro filamento 4W 470lm 220-240V 2700K 320° TRIAC E27

Aplicaciones | Aplicações:



Beneficios | *Benefits*

- Perfecto para aplicaciones decorativas y de iluminación general para crear un ambiente cálido | *Perfeito para aplicações de iluminação decorativa e geral para criar um ambiente acolhedor.*
- Adaptables a todas las luminarias y accesorios con lámparas tradicionales ya que adoptan las mismas dimensiones. | *Adaptável a todas as luminárias e acessórios com lâmpadas tradicionais, uma vez que adoptam as mesmas dimensões.*
- Efecto de luz de 360° con estética de las lámparas originales de cristal | *Efeito de luz de 360° com a estética dos candelabros de cristal originais*
- Diseño de cuerpo transparente para una mejor integración entre la lámpara y la luminaria | *Design de corpo transparente para uma melhor integração entre a lâmpada e a luminária*



Características Generales. *Características Gerais*

Casquillo. <i>Casquilho</i>	E27
Protección. <i>Protection (IP)</i>	IP20 Interior . <i>Interior</i>
Formato	P45 Clear Dim .

Información Eléctrica. *Informação Elétrica*

Vatios. <i>Watts</i>	4 W
Equivalencia Vatios. <i>Equivalência em Watts</i>	40 W
Ahorro Energético. <i>Poupança Energética</i>	90%
Voltaje. <i>Voltagem</i>	220-240 V
Corriente. <i>Corrente</i>	0,02
Factor Potencia. <i>Fator de Potência (PF)</i>	≥0.7
Regulable. <i>Regulável</i>	Si
Interfaz Regulación. <i>Interface de Regulação</i>	TRIAC

Información Lumínica. *Informação Luminosa*

Flujo Luminoso. <i>Fluxo Luminoso (lm)</i>	470 Lm
Eficacia Lm. <i>Eficácia Lm (Lm/W)</i>	118 Lm/W

Información Lumínica. *Informação Luminosa*

Temperatura Luz. (K)	2700K
Índice Reproducción Cromática (IRC). <i>Índice de Reprodução Cromática (CRI)</i>	80
Ángulo Apertura. <i>Ângulo de Abertura</i>	320°

Información Material. *Informação de Material*

Info. Vidrio. <i>Informação Vidro</i>	Vidrio transparente. <i>Vidro transparente</i>
---------------------------------------	--

Datos Medioambientales. *Dados Ambientais*

Clase de Eficiencia Energética. <i>Classe de Eficiência Energética</i>	E
Consumo de energía en modo encendido. <i>Consumo de energia em modo ligado</i>	4kWh/1000h

Vida Útil

Vida Útil	15000h
# de Encendidos. <i># de Ligações</i>	40000

Otras Especificaciones *Outras Especificações*

Incl. en Caja. <i>Incluído na caixa</i>	Bombilla. <i>Lâmpada</i>
---	--------------------------

Garantías & Calidad. *Garantias & Qualidade*

Garantía ROBLAN. <i>Garantia ROBLAN</i>	2 años. years *
---	------------------------

*La garantía mencionada en nuestras fichas son de nivel básico. Roblan distribuye productos a nivel internacional y adapta el producto y su garantía a los requisitos y normativas de garantía específicos de cada país. También disponemos de opciones de garantía según los requerimientos de proyectos concretos. Por favor consulte con su agente comercial para verificar las opciones de garantía de su país. La garantía no cubre, accesorios, fuentes de luz intercambiables (como lámparas), ni baterías o acumuladores incluidos (si los hubiera).

* A garantia mencionada nas nossas fichas são de nível básico. A Roblan distribui produtos a nível internacional e adapta o produto e a sua garantia aos requisitos e normativas de garantia específicas de cada país. Também dispomos de opções de garantia segundo os requisitos de projetos concretos. Por favor, consulte o seu agente comercial para verificar as opções de garantia do seu país.

2011/65/EU,2014/30/EU,2014/35/EU


Datos Admin & Logística. *Dados Admin & Logística*

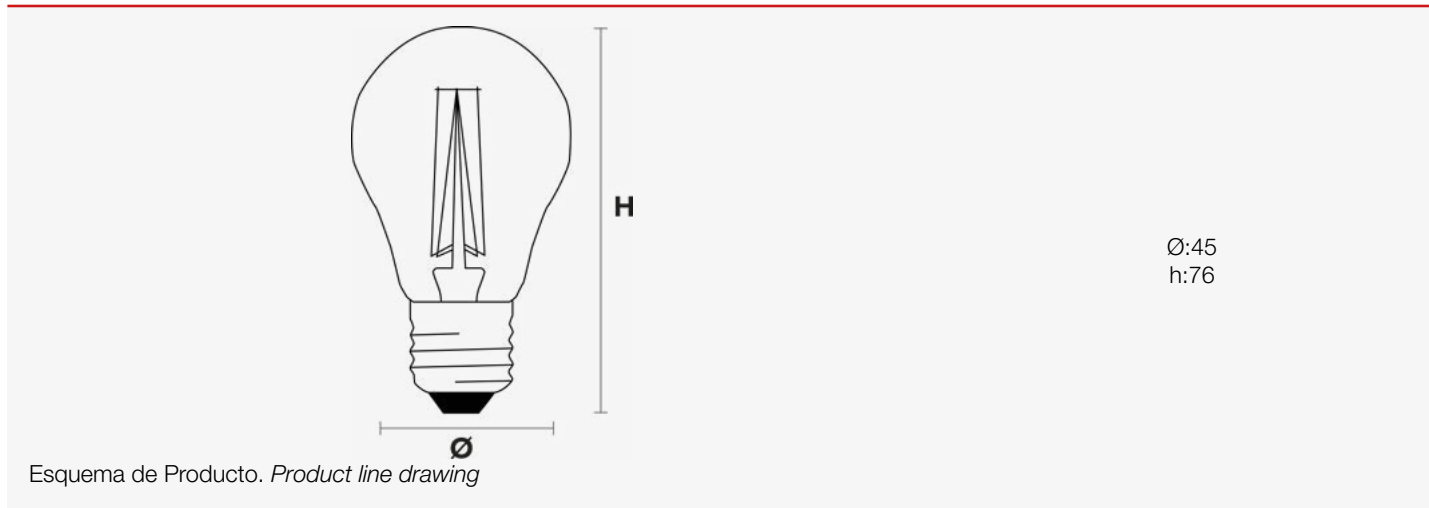
Referencia Producto. <i>Referência do Produto</i>	VING4504E27CD
Modelo	VINTAGE ESFERICA
Gama	LED TOP
Serie. <i>Série</i>	Lámparas LED <i>Lâmpadas LED</i>
Tecnología. <i>Tecnologia</i>	LEDs <i>LEDs</i>
Código de Barras	8435298022755
Clase ETIM. <i>Classe ETIM</i>	EC001959

Datos Admin & Logística. *Dados Admin & Logística*

Unidades/Embalaje. <i>Unidades/Embalagem</i>	50
Unidades Embalaje Medio. <i>Unidades Embalagem Média</i>	10/
Peso Bruto Unidad. <i>Peso Bruto Unidade</i>	0.06
Tipo Embalaje Unidad. <i>Tipo de Embalagem Unidade</i>	Carton Color Box Hanging Hole
MEAS Embalaje Unitario. <i>MEDIDAS Embalagem Unitária</i>	9,5x49x4,9
MEAS Carton. <i>MEDIDAS Caixa</i>	125x275x56
Peso Bruto Embalaje Externo. <i>Peso Bruto Embalagem Externa</i>	2,6
Peso Neto Embalaje Externo. <i>Peso Líquido Embalagem Externa</i>	0,9

Avisos & Precauciones. *Avisos & Precauções*

Rango de Temperatura (Uso). <i>Intervalo de Temperatura</i>	-20°C ~ +40°C
---	---------------

Dimensiones. *Dimensões*

Instalación. *Instalação*

Peso producto. <i>Peso do produto</i>	0,02Kg
---------------------------------------	--------

Opciones a medida. *Opções à medida*

En la siguiente tabla encontrará información sobre opciones de fabricación especial a medida. La tabla no contiene todas las opciones posibles. Para cualquier otra configuración por favor ponerse en contacto con Roblan.

Na tabela seguinte encontrará informação sobre opções de fabrico especial à medida. A tabela não contém todas as opções possíveis. Para qualquer outra configuração por favor entre em contacto com a Roblan.

Opciones de Emergencias externas. <i>Opções de Emergência</i>	ROBPLUS50, ROB10123, ROBTLED10
--	--------------------------------

En caso de rotura. *Em caso de quebra:* **www.roblan.com**

Última actualización: 2025-12-30 15:48:44 UTC+0000 Sujeito a cambios sin previo aviso. Utilizar datos más recientes.

Última atualização: 2025-12-30 15:48:44 UTC+0000 Sujeito a alterações sem aviso prévio. Utilizar os dados mais recentes.