



EAN: 8435298043194

## VIV03194MC

Aplique rectangular luz indirecta VILANOVA 20W 2010lm 220-240V 3000K 120°  
Oro envejecido

Aplique rectangular luz indireta VILANOVA 20W 2010lm 220-240V 3000K 120°  
Ouro envelhecido



### Características Generales. Características Gerais

|  |                                    |
|--|------------------------------------|
| Tecnología de iluminación. <i>Tecnologia</i>                                   | LED                                |
| No direccional o direccional. <i>Não direccional ou direccional (NDLS/DLS)</i> | NDLS                               |
| Protección. <i>Protection (IP)</i>   | IP20<br>Interior . <i>Interior</i> |
| Clase de Aislamiento. <i>Classe de Isolamento</i>                              | II                                 |
| Grado de Protección IK. <i>Proteção IK</i>                                     | IK04                               |

### Información Eléctrica. Informação Elétrica

|                            |              |
|----------------------------|--------------|
| Vatios. <i>Watts</i>       | 20 W         |
| Voltaje. <i>Voltagem</i>   | AC 220-240 V |
| Corriente. <i>Corrente</i> | 45           |

### Información Lumínica. Informação Luminosa

|   |         |
|---|---------|
| Flujo Luminoso. <i>Fluxo Luminoso (lm)</i>                                      | 2010 Lm |
| Flujo Luminoso Útil Fuente de luz. <i>Fluxo Luminoso Útil Fonte de luz (lm)</i> | 2010 Lm |

**Información Lumínica.** *Informação Luminosa*

|   |                 |
|---|-----------------|
| Correspondencia con el ángulo de haz luminoso.<br><i>Correspondência com o ângulo do fluxo luminoso</i> | WIDE_CONE_120   |
| Eficacia Lm. <i>Eficácia Lm</i> (Lm/W)  | 101 Lm/W        |
| Factor de mantenimiento del flujo luminoso.<br><i>Fator de manutenção do fluxo luminoso (%)</i>         | 0.96            |
| Coordenadas de cromaticidad. <i>Coordenadas de cromaticidade (X, Y)</i>                                 | 0.4269 , 0.4008 |
| Temperatura Luz. (K)  | 3000K           |
| Índice Reproducción Cromática (IRC). <i>Índice de Reprodução Cromática (CRI)</i>                        | 80              |
| Ángulo Apertura. <i>Ângulo de Abertura</i>  | 120°            |

**LED Chip**

|  |        |
|--|--------|
| Tipo de Led. <i>Tipo de LED</i>          | DOB    |
| Marca chip LED. <i>Marca do chip LED</i> | EDISON |
| LEDs/unidad. <i>LEDs/unidade</i>         | 2      |

**Información Material.** *Informação de Material*

|                     |   |
|---------------------|---|
| Base                | Aluminio,Hierro,Polimetacrilato de metilo (Acrílico).<br><i>Aluminio,Ferro,Polimetacrilato de metilo (Acrílico)</i> |
| Difusor             | Polimetacrilato de metilo (Acrílico). <i>Policarbonato</i>  |
| Color. <i>Color</i> | Oro envejecido. <i>Ouro envelhecido</i>   |

**Datos Medioambientales.** *Dados Ambientais*

|  |             |
|--|-------------|
| Clase de Eficiencia Energética. <i>Classe de Eficiência Energética</i>         | F           |
| Consumo de energía en modo encendido. <i>Consumo de energia em modo ligado</i> | 20kWh/1000h |

**Vida Útil**

|           |        |
|-----------|--------|
| Vida Útil | 50000h |
|-----------|--------|

**Garantías & Calidad.** *Garantias & Qualidade*

|   |                 |
|---|-----------------|
| Garantía ROBLAN. <i>Garantia ROBLAN</i> | 3 años. years * |
|---|-----------------|

\*La garantía mencionada en nuestras fichas son de nivel básico. Roblan distribuye productos a nivel internacional y adapta el producto y su garantía a los requisitos y normativas de garantía específicos de cada país. También disponemos de opciones de garantía según los requerimientos de proyectos concretos. Por favor consulte con su agente comercial para verificar las opciones de garantía de su país. La garantía no cubre, accesorios, fuentes de luz intercambiables (como lámparas), ni baterías o acumuladores incluidos (si los hubiera).

\* A garantia mencionada nas nossas fichas são de nível básico. A Roblan distribui produtos a nível internacional e adapta o produto e a sua garantia aos requisitos e normativas de garantia específicas de cada país. Também dispomos de opções de garantia segundo os requisitos de projetos concretos. Por favor, consulte o seu agente comercial para verificar as opções de garantia do seu país.

2011/65/EU,2014/30/EU,2014/35/EU

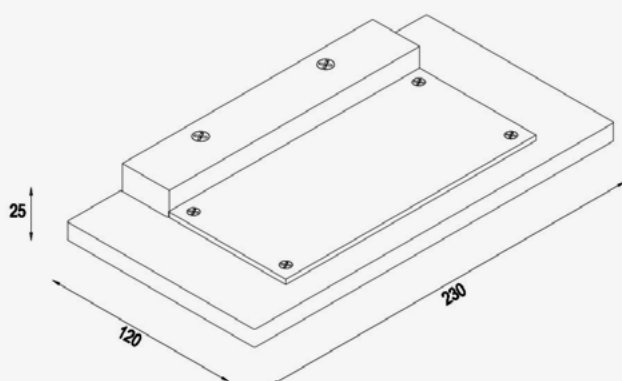


**Datos Admin & Logística.** *Dados Admin & Logística*

|   |  |
|---|--|
| Referencia Producto. <i>Referência do Produto</i>         | VIVO3194MC                                       |
| Modelo  | VILANOVA   |
| Gama  | LED TOP  |
| Serie. <i>Série</i>                                       | Interior Decorativo<br><i>Decoração Interior</i> |
| Tecnología. <i>Tecnologia</i>                             | LEDs<br><i>LEDs</i>                              |
| Código de Barras  | 8435298043194                                    |
| Unidades/Embalaje. <i>Unidades/Embalagem</i>              | 10   |
| MEAS Embalaje Unitario. <i>MEDIDAS Embalagem Unitária</i> | 4x13x25  |
| MEAS Carton. <i>MEDIDAS Caixa</i>                         | 27x23x28   |

**Avisos & Precauciones.** *Avisos & Precauções*

|   |               |
|---|---------------|
| Rango de Temperatura (Uso). <i>Intervalo de Temperatura</i> | -20°C ~ +40°C |
|---|---------------|

**Dimensiones.** *Dimensões*


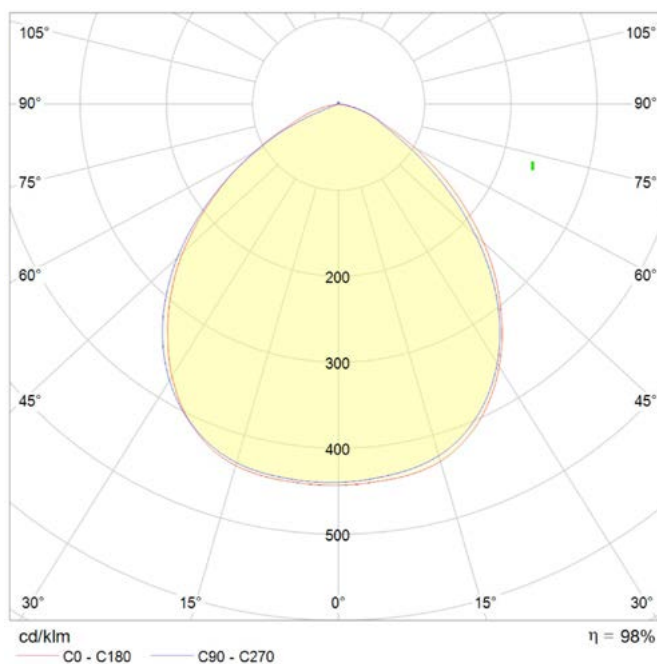
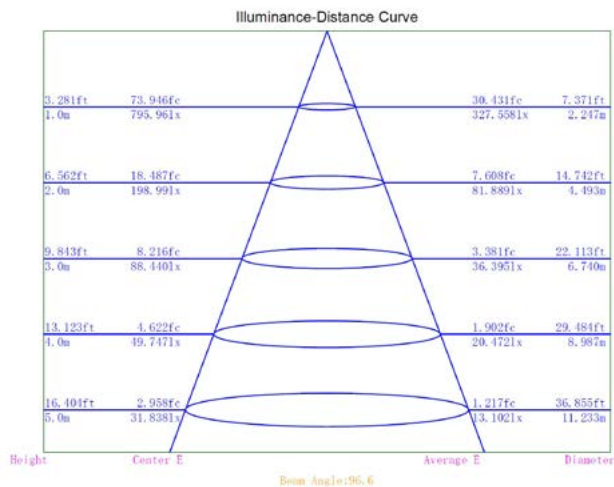
h:25  
l:230  
w:120

Esquema de Producto. *Product line drawing*

**Instalación.** *Instalação*

|  |                      |
|--|----------------------|
| Dimensiones de Montaje. <i>Dimensões de Montagem</i> | 16x2,2x3             |
| Peso producto. <i>Peso do produto</i>                | 0,8Kg                |
| Instalación. <i>Instalação</i>                       | Superficie.          |
| Lugar de Instalación. <i>Local de Instalação</i>     | Pared. <i>Parede</i> |

Especificaciones Ópticas. Especificações Ópticas



En caso de rotura. Em caso de quebra: [www.roblan.com](http://www.roblan.com)

Última actualización: 2025-12-30 15:50:01 UTC+0000 Sujeto a cambios sin previo aviso. Utilizar datos más recientes.

Última atualização: 2025-12-30 15:50:01 UTC+0000 Sujeito a alterações sem aviso prévio. Utilizar os dados mais recentes.