



EAN: 8435298043330

## VIVO3330BCDIM

Aplique de pared ZAS 8W 670lm 200-240V 3000K 90° TRIAC Blanco

Aplique de parede ável ZAS 8W 670lm 200-240V 3000K 90° TRIAC Branco



### Características Generales. Características Gerais

Tecnología de iluminación. <i>Tecnologia</i>	LED
No direccional o direccional. <i>Não direccional ou direccional (NDLS/DLS)</i>	NDLS
Protección. <i>Protection (IP)</i>	IP20 Interior . <i>Interior</i>
Clase de Aislamiento. <i>Classe de Isolamento</i>	I

### Información Eléctrica. Informação Elétrica

Vatios. <i>Watts</i>	8 W
Voltaje. <i>Voltagem</i>	AC 200-240 V
Corriente. <i>Corrente</i>	0,12
Factor Potencia. <i>Fator de Potência (PF)</i>	0.9
Regulable. <i>Regulável</i>	Si
Interfaz Regulación. <i>Interface de Regulação</i>	TRIAC
Sin Párpadeo. <i>Sem Flicker</i>	Flicker Free

### Fuente de Alimentación. Fonte de Alimentação

Corriente de Salida (A). <i>Voltagem de Entrada</i>	0,105
Potencia de Salida (V). <i>Saída (V)</i>	60-75

### Información Lumínica. Informação Luminosa

Flujo Luminoso. <i>Fluxo Luminoso (lm)</i>	670 Lm
Flujo Luminoso Útil Fuente de luz. <i>Fluxo Luminoso Útil Fonte de luz (lm)</i>	1000 Lm
Correspondencia con el ángulo de haz luminoso. <i>Correspondência com o ângulo do fluxo luminoso</i>	WIDE_CONE_120
Eficacia Lm. <i>Eficácia Lm (Lm/W)</i>	84 Lm/W
Temperatura Luz. (K)	3000K
Índice Reproducción Cromática (IRC). <i>Índice de Reprodução Cromática (CRI)</i>	80
Ángulo Apertura. <i>Ângulo de Abertura</i>	90°

### LED Chip

Tipo de Led. <i>Tipo de LED</i>	SMD 2835
Marca chip LED. <i>Marca do chip LED</i>	Runlite

### Información Material. Informação de Material

Base	Acero. <i>Aço</i>
Difusor	Polycarbonato. <i>Polycarbonato</i>
Color. <i>Color</i>	Blanco. <i>Branco</i>
RAL	9016

### Datos Medioambientales. Dados Ambientais

Clase de Eficiencia Energética. <i>Classe de Eficiência Energética</i>	E
Consumo de energía en modo encendido. <i>Consumo de energia em modo ligado</i>	9kWh/1000h

### Vida Útil

Vida Útil	50000h
-----------	--------

### Garantías & Calidad. Garantias & Qualidade

Garantía ROBLAN. <i>Garantia ROBLAN</i>	3 años. years *
---	-----------------

\*La garantía mencionada en nuestras fichas son de nivel básico. Roblan distribuye productos a nivel internacional y adapta el producto y su garantía a los requisitos y normativas de garantía específicos de cada país. También disponemos de opciones de garantía según los requerimientos de proyectos concretos. Por favor consulte con su agente comercial para verificar las opciones de garantía de su país. La garantía no cubre, accesorios, fuentes de luz intercambiables (como lámparas), ni baterías o acumuladores incluidos (si los hubiera).

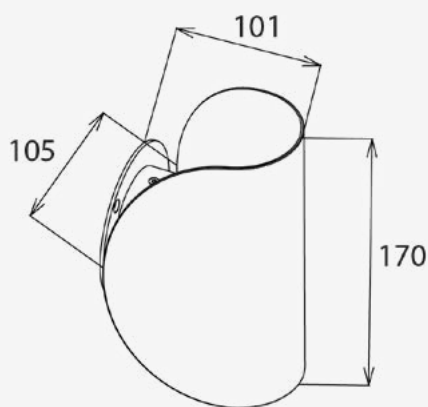
\* A garantia mencionada nas nossas fichas são de nível básico. A Roblan distribui produtos a nível internacional e adapta o produto e a sua garantia aos requisitos e normativas de garantia específicas de cada país. Também dispomos de opções de garantia segundo os requisitos de projetos concretos. Por favor, consulte o seu agente comercial para verificar as opções de garantia do seu país.

**Datos Admin & Logística.** *Dados Admin & Logística*

Referencia Producto. <i>Referência do Produto</i>	VIVO3330BCDIM
Modelo	ZAS
Gama	LED TOP
Serie. <i>Série</i>	Interior Decorativo <i>Decoração Interior</i>
Tecnología. <i>Tecnologia</i>	LEDs <i>LEDs</i>
Código de Barras	8435298043330
Unidades/Embalaje. <i>Unidades/Embalagem</i>	24
MEAS Carton. <i>MEDIDAS Caixa</i>	44x425x58
Peso Bruto Embalaje Externo. <i>Peso Bruto Embalagem Externa</i>	18,96
Peso Neto Embalaje Externo. <i>Peso Líquido Embalagem Externa</i>	16,08

**Avisos & Precauciones.** *Avisos & Precauções*

Rango de Temperatura (Uso). <i>Intervalo de Temperatura</i>	-20°C ~ +45°C
Rango de Temperatura (conservación). <i>Intervalo de Temperatura (armazenamento)</i>	-20°C ~ +65°C

**Dimensiones.** *Dimensões*


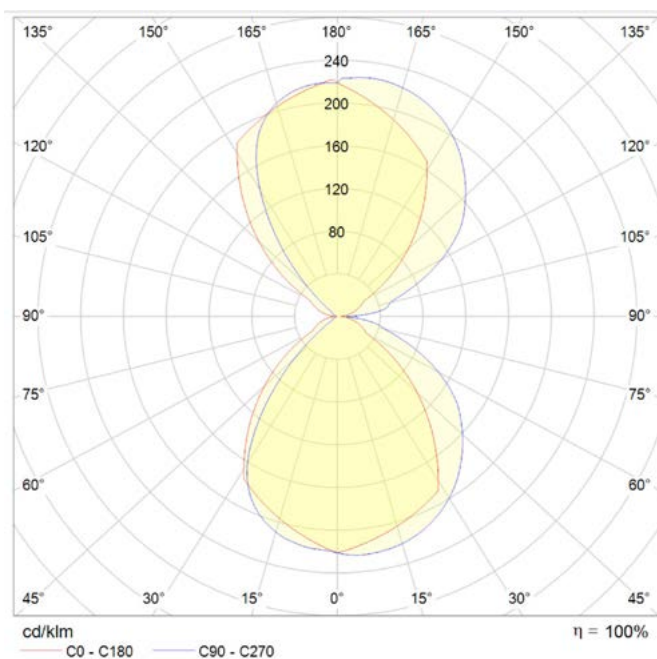
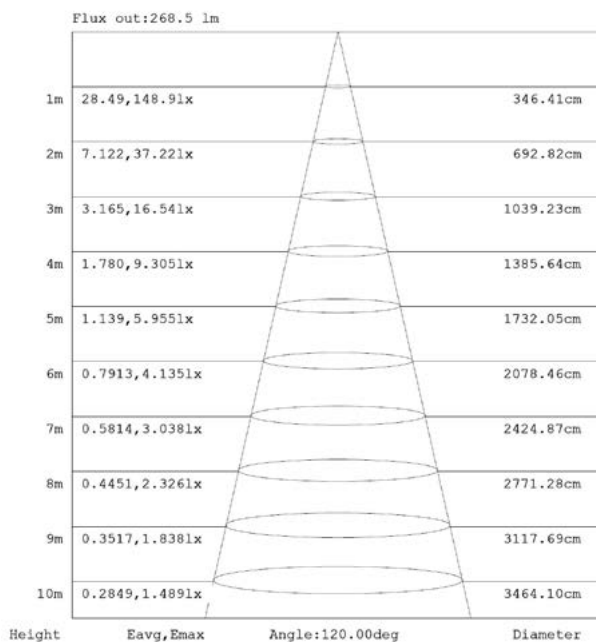
h:101  
l:170  
w:105

Esquema de Producto. *Product line drawing*

**Instalación.** *Instalação*

Peso producto. <i>Peso do produto</i>	0,8Kg
Instalación. <i>Instalação</i>	Superficie.
Lugar de Instalación. <i>Local de Instalação</i>	Pared. <i>Parede</i>

Especificaciones Ópticas. Especificações Ópticas



En caso de rotura. Em caso de quebra: [www.roblan.com](http://www.roblan.com)

Última actualización: 2025-12-30 15:50:01 UTC+0000 Sujeto a cambios sin previo aviso. Utilizar datos más recientes.

Última atualização: 2025-12-30 15:50:01 UTC+0000 Sujeito a alterações sem aviso prévio. Utilizar os dados mais recentes.