



EAN: 8435298044825

VSET60120XNCON

Conector "X" Sin luz CCT 340x340mm Negro

Conector em "X" sem luz CCT 340x340mm Preto

Características Generales. Características Gerais

Fuente luminosa de color variable. <i>Fonte luminosa de cor variável</i>	No
Protección. <i>Protection</i> (IP)	IP20 Interior . <i>Interior</i>
Clase de Aislamiento. <i>Classe de Isolamento</i>	II

Información Eléctrica. Informação Elétrica

Regulable. <i>Regulável</i>	No
-----------------------------	----

Información Lumínica. Informação Luminosa

Flujo Luminoso Útil Fuente de luz. <i>Fluxo Luminoso Útil Fonte de luz (lm)</i>	0 Lm
Intensidad Lumínica de fuente de luz. <i>Intensidade Luminosa da fonte de luz (Cd)</i>	0
Factor de mantenimiento del flujo luminoso. <i>Fator de manutenção do fluxo luminoso (%)</i>	0
Coordenadas de cromaticidad. <i>Coordenadas de cromaticidade (X,Y)</i>	0 , 0
Consistencia cromática en elipses de MacAdam. <i>Consistência cromática em elipses de MacAdam</i>	0

LED Chip

Factor de supervivencia. <i>Fator de sobrevivência (SF %)</i>	0
---	---

Información Material. Informação de Material

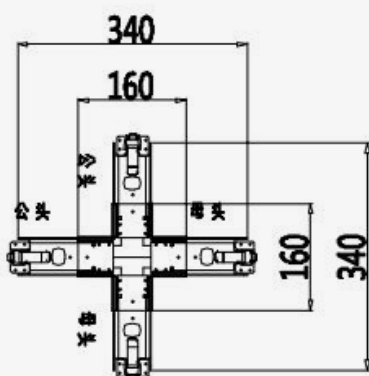
Base	Aluminio,Polimetacrilato de metilo (Acrílico). <i>Alumínio,Polimetacrilato de metilo (Acrílico)</i>
Color. <i>Color</i>	Negro. <i>Preto</i>

Datos Medioambientales. Dados Ambientais

Consumo de energía en modo encendido. *Consumo de energia em modo ligado* 0kWh/1000h

Datos Admin & Logística. Dados Admin & Logística

Referencia Producto. <i>Referência do Produto</i>	VSET60120XNCON
Modelo	V SET 60 CONECTOR
Serie. <i>Série</i>	Sistemas Lineales 0713
Tecnología. <i>Tecnologia</i>	Accesorio LED <i>Acessórios LED</i>
Código de Barras	8435298044825

Dimensiones. Dimensões


h:340
l:340

Esquema de Producto. *Product line drawing*

Instalación. Instalação

Peso producto. *Peso do produto* 1,53Kg

En caso de rotura. *Em caso de quebra:* www.roblan.com

Última actualización: 2025-12-30 15:49:25 UTC+0000 Sujeto a cambios sin previo aviso. Utilizar datos más recientes.

Última atualização: 2025-12-30 15:49:25 UTC+0000 Sujeito a alterações sem aviso prévio. Utilizar os dados mais recentes.