



EAN: 8435298044665

VSETD60120B

Luminaria CCT prisma V SET 60 1200 x 60 x 85mm 36W 220-240V 3000 / 4000 / 5700K 100° IK10 0-10V Blanco

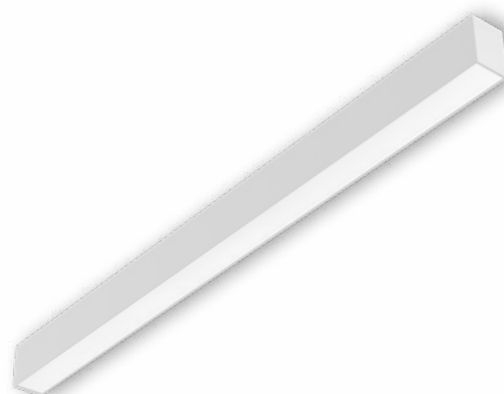
Luminária prisma V SET 60 1200 x 60 x 85mm 36W 220-240V 3000 / 4000 / 5700K 100° IK10 0-10V Branco

Aplicaciones | Aplicações:



Beneficios | *Benefits*

- Conexión fácil y rápida sin fugas de luz. | *Ligação rápida e fácil sem fugas de luz.*
- Tapa de extremo sin tornillos. | *Tampa de extremidade sem parafusos.*
- Accesorio de modulo de luz para convertirla en una luminaria con iluminación superior e inferior (directa/Indirecta) | *Acessório do módulo de luz para o transformar numa luminária com iluminação superior e inferior (direta/indireta).*
- Color: negro, blanco | *Cor: preto, branco.*



Manual



Características Generales. *Características Gerais*

Tecnología de iluminación. <i>Tecnologia</i>	LED
Protección. <i>Protection (IP)</i>	IP20 Interior . <i>Interior</i>
Clase de Aislamiento. <i>Classe de Isolamento</i>	II
Grado de Protección IK. <i>Proteção IK</i>	IK10
THD	<20

Información Eléctrica. *Informação Elétrica*

Vatios. <i>Watts</i>	36 W
Voltaje. <i>Voltagem</i>	AC 220-240 V
Factor Potencia. <i>Fator de Potência (PF)</i>	≥0.95
Regulable. <i>Regulável</i>	Si
Interfaz Regulación. <i>Interface de Regulação</i>	0-10V
Sin Párpadeo. <i>Sem Flicker</i>	Flicker Free

Fuente de Alimentación. Fonte de Alimentação

Tipo de fuente de Al. Tipo de fonte de Alimentação	LF-GLD035YE
--	-------------

Información Lumínica. Informação Luminosa

Flujo Luminoso. Fluxo Luminoso (lm)	4500 Lm
Flujo Luminoso Útil Fuente de luz. Fluxo Luminoso Útil Fonte de luz (lm)	5700 Lm
Correspondencia con el ángulo de haz luminoso. Correspondência com o ângulo do fluxo luminoso	wide cone (120°)
Eficacia Lm. Eficácia Lm (Lm/W)	125 Lm/W
Factor de mantenimiento del flujo luminoso. Fator de manutenção do fluxo luminoso (%)	0.96
Temperatura Luz. (K)	3000K / 4000K / 5700K
Índice Reproducción Cromática (IRC). Índice de Reprodução Cromática (CRI)	80
Ángulo Apertura. Ângulo de Abertura	100°

LED Chip

Tipo de Led. Tipo de LED	SMD 2835
Marca chip LED. Marca do chip LED	RUNLITE
LEDs/unidad. LEDs/unidade	504
Factor de supervivencia. Fator de sobrevivência (SF %)	0.9

Información Material. Informação de Material

Base	Aluminio, Polimetacrilato de metilo (Acrílico). Alumínio, Polimetacrilato de metilo (Acrílico)
Difusor	Difusor Prismático. Difusor Prismático
Color. Color	Blanco. Branco
RAL	9016

Datos Medioambientales. Dados Ambientais

Clase de Eficiencia Energética. Classe de Eficiência Energética	C
Consumo de energía en modo encendido. Consumo de energia em modo ligado	33kWh/1000h

Vida Útil

Vida Útil	L7050 @ 55°=54000h
-----------	--------------------

Especificaciones ajustes o control. Especificações do Controlo Remoto

Método de ajustes o control. Tipo de Controlo Remoto	DIP Switch
--	------------

Otras Especificaciones Outras Especificações

Incl. en Caja. Incluído na caixa	manual.
----------------------------------	---------

Accesorios. Acessórios

Material	VSET60UP120
Montaje. Montagem	VSET60120LBCONLIG, VSET60120LBCON, VSET60120TBCON, VSET60120TBCONLIG, VSET60UP120, VSET60CON180, VSET60120XBCON, VSET60120XBCONLIG, VSETSUS, VSETSUSTBARVSET60CON180, VSETSUSTBAR

Garantías & Calidad. Garantias & Qualidade

Garantía ROBLAN. Garantia ROBLAN	5 años. years *
----------------------------------	-----------------

*La garantía mencionada en nuestras fichas son de nivel básico. Roblan distribuye productos a nivel internacional y adapta el producto y su garantía a los requisitos y normativas de garantía específicos de cada país. También disponemos de opciones de garantía según los requerimientos de proyectos concretos. Por favor consulte con su agente comercial para verificar las opciones de garantía de su país. La garantía no cubre, accesorios, fuentes de luz intercambiables (como lámparas), ni baterías o acumuladores incluidos (si los hubiera).

* A garantia mencionada nas nossas fichas são de nível básico. A Roblan distribui produtos a nível internacional e adapta o produto e a sua garantia aos requisitos e normativas de garantia específicas de cada país. Também dispomos de opções de garantia segundo os requisitos de projetos concretos. Por favor, consulte o seu agente comercial para verificar as opções de garantia do seu país.

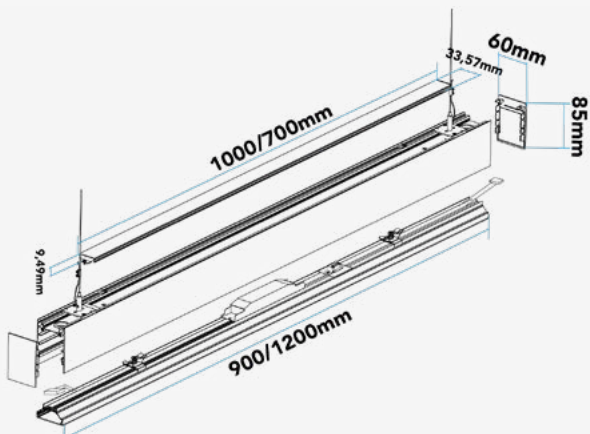
Datos Admin & Logística. Dados Admin & Logística

Referencia Producto. Referência do Produto	VSETD60120B
Modelo	V SET 60
Gama	LED TOP
Serie. Série	Sistemas Lineales Sistemas Lineares
Tecnología. Tecnologia	LEDs LEDs
Código de Barras	8435298044665
Unidades/Embalaje. Unidades/Embalagem	6
Tipo Embalaje Unidad. Tipo de Embalagem Unidade	Brown Carton Box
MEAS Embalaje Unitario. MEDIDAS Embalagem Unitária	125,1x95x12
MEAS Carton. MEDIDAS Caixa	1265x374x21,3
Peso Bruto Embalaje Externo. Peso Bruto Embalagem Externa	19
Peso Neto Embalaje Externo. Peso Líquido Embalagem Externa	17

Avisos & Precauciones. Avisos & Precauções

Rango de Temperatura (Uso). Intervalo de Temperatura	-20°C ~ +40°C
Rango de Temperatura (conservación). Intervalo de Temperatura (armazenamento)	-40°C ~ +60°C

Dimensiones. *Dimensões*



a:150
h:85
l:1200
w:60

Esquema de Producto. *Product line drawing*

Instalación. *Instalação*

Peso producto. *Peso do produto*

2,8Kg

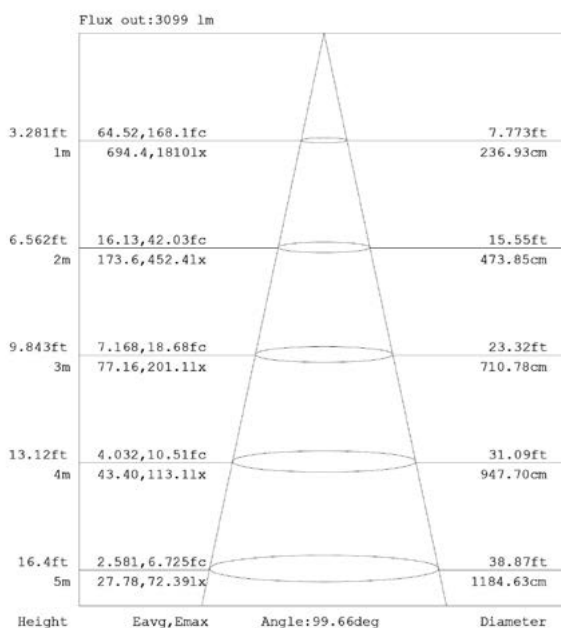
Instalación. *Instalação*

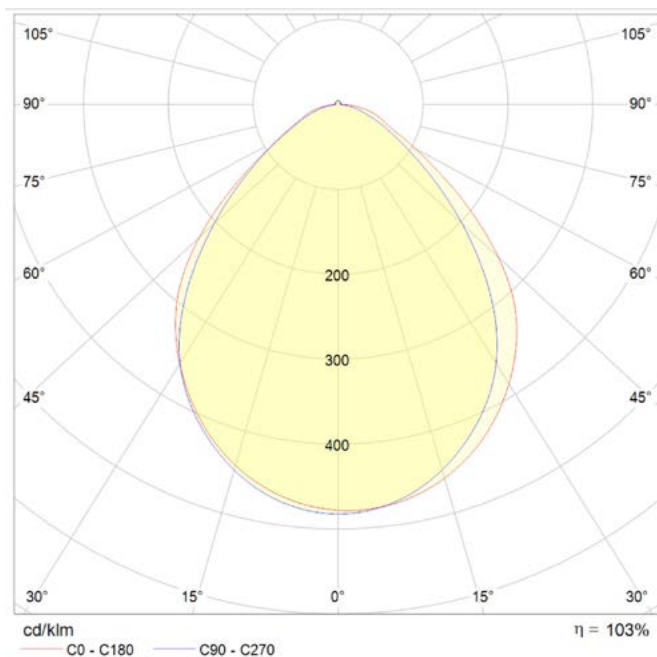
Superficie, Empotrado, Suspensión.

Lugar de Instalación. *Local de Instalação*

Techo.

Especificaciones Ópticas. *Especificações Ópticas*



Especificaciones Ópticas. *Especificações Ópticas*

Opciones a medida. *Opções à medida*

En la siguiente tabla encontrará información sobre opciones de fabricación especial a medida. La tabla no contiene todas las opciones posibles. Para cualquier otra configuración por favor ponerse en contacto con Roblan.

Na tabela seguinte encontrará informação sobre opções de fabrico especial à medida. A tabela não contém todas as opções possíveis. Para qualquer outra configuração por favor entre em contacto com a Roblan.

Otras opciones de Regulación. <i>Outras opções de Regulação</i>	D6, D3, D5
--	------------

Opciones de Emergencias integradas. <i>Opções de emergência integradas.</i>	E5,E13,E22
--	------------

En caso de rotura. *Em caso de quebra:* www.roblan.com

Última actualización: 2025-12-30 15:49:25 UTC+0000 Sujeto a cambios sin previo aviso. Utilizar datos más recientes.

Última atualização: 2025-12-30 15:49:25 UTC+0000 Sujeito a alterações sem aviso prévio. Utilizar os dados mais recentes.