

## Art.: 3931K

Kit Cabezal termostático + Receptor Wifi "GE-SMART" /  
 Kit Thermostatic head + WIFI Gateway "GE-SMART"

3931 00



3932 00

+



Ref.	Ref.	Medida / Size	Peso / Weight (Kg)
3931K	3931 00	Ø55 x 69 mm	0,140
	3932 00	78 x 98 x 28 mm	0.150

## Art.: 3931

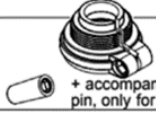


### Cabezal termostático "GE-SMART" / Thermostatic head "GE-SMART"

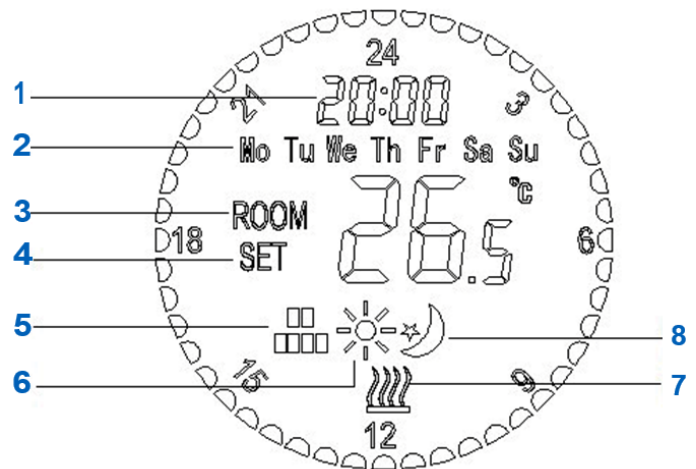
Características	Features
<ul style="list-style-type: none"><li>Las válvulas de radiador termostáticas (TRV, por sus siglas en inglés) detectan la temperatura del aire en sus alrededores y regulan el caudal de agua que pasa por el radiador al cual están conectadas. No controlan la caldera.</li><li>Las TRV necesitan un flujo de aire libre para detectar la temperatura, por lo que no se deben cubrir con cortinas ni bloquearse con muebles.</li><li>Conexión de cabezal a cuerpo tipo universal M30x1.5</li><li>Pantalla LCD retroiluminada para una fácil lectura</li><li>Fácil de instalar</li><li>Uso sencillo con tan solo cinco botones</li><li>Control PID</li><li>Programación de 24 horas para 7 días</li><li>La pantalla muestra temperatura actual o establecida y la hora fijada</li><li>Indicador de temperatura en grados Celsius</li></ul>	<ul style="list-style-type: none"><li>Thermostatic Radiator Valves (TRVs) sense the air temperature around them and regulate the flow of water through the radiator which they are fitted to. They do not control the boiler.</li><li>TRVs need a free flow of air to sense the temperature so they must not be covered by curtains or blocked by furniture.</li><li>M30x1.5 Universal Type Head to body connection</li><li>LCD display can be clearly read with the background lighting</li><li>Easy for installation</li><li>Five buttons for easy usage</li><li>PID control</li><li>7 days 24 hour programming</li><li>The display shows the set temperature or measured temperature and time</li><li>Temperature display in degrees Celsius</li></ul>

Datos técnicos	Technical Data
<ul style="list-style-type: none"><li>Tensión de funcionamiento del termostato: 2 baterías alcalinas AA de 1.5 V</li><li>Almacenamiento de seguridad: EEPROM</li><li>Opciones de conmutación: programación 7 días (4 periodos por día)</li><li>Frecuencia: RF 868Mhz</li><li>Ajustes de temperatura: 5 °C - 35 °C, en incrementos de 0.5 °C.</li><li>Precisión: +/- 1°C</li><li>Control: PID</li><li>Dimensiones del termostato: Ø55 x 83 mm.</li><li>Extensión max.:5.0 mm</li><li>Color: blanco</li><li>Grado de protección IP: 20</li><li>Certificación: CE, ROHS, RED</li></ul>	<ul style="list-style-type: none"><li>Thermostat operating voltage: 2 x AA 1.5 V alkaline batteries</li><li>Backup storage: EEPROM</li><li>Switching options: 7 days programming (4 periods / day)</li><li>Frequency: RF 868Mhz</li><li>Temperature settings: 5°C ~ 35°C, 0.5°C increments</li><li>Accuracy: +/- 1°C</li><li>Control: PID</li><li>Thermostat dimensions: Ø55*83 mm.</li><li>Max Extension: 5.0 mm</li><li>Color: White</li><li>IP protection rating: 20.</li><li>Certification: CE, ROHS, RED</li></ul>

## Adaptadores

## Adaptators

thread-measure dimension of M 30x1,5	no adapter required
Danfoss RAV (accompanying pin must be plugged on the valve tapped)	 + accompanying pin, only for RAV!
Danfoss RA	
Danfoss RAVL	



## Pantallas y botones

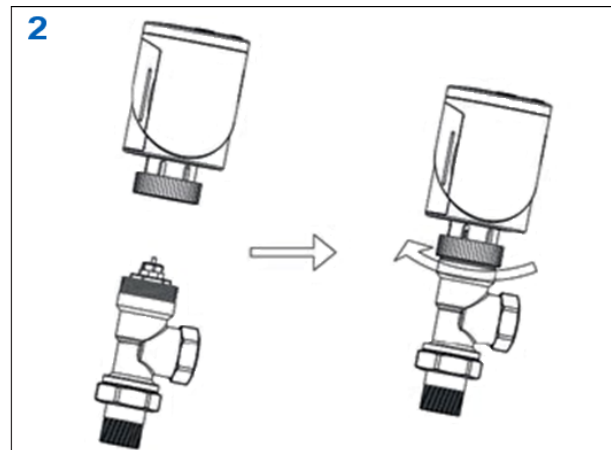
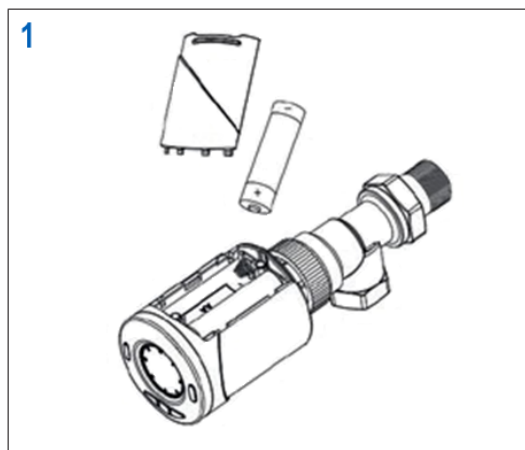
## Display and buttons

1. Indicador de hora
2. Día de la semana
3. Indicador de temperatura de la habitación
4. Indicador de temperatura establecida
5. Modo Programación (PRG)
6. Modo Confort
7. Icono de calefacción
8. Modo Ahorro

1. Clock Display
2. Weekday
3. Room Temperature Display
4. SET Temperature Display
5. PRG Mode
6. Comfort Mode
7. Heating icon
8. Economy Mode

## Instalación de las baterías y la válvula

## Battery and valve installation



## Inicialización y adaptación

## Initialization and adaptation

1. Una vez instaladas las baterías, el cabezal muestra el icono **INIL**, que significa inicialización.
2. Colocar el cabezal termostático en la válvula, tal como se indica en la imagen superior (se incluyen adaptadores para varios tipos de válvulas).

1. Once the battery installed, the thermostatic head will display **INIL** icon, which means initialization.
2. Fix the thermostatic head on the valve, as indicated in upper image (included adapters for different kind of valves)

3. El cabezal muestra a continuación **AdAP**; pulsa entonces el botón **SUBIR** (cambia de 0 a 1), el cabezal iniciará el proceso de calibración y se adaptará por sí sola a la carrera del cuerpo de la válvula.  
Para hacerlo, el cabezal se abrirá y cerrará dos veces para almacenar los puntos extremos.

3. Then the TRV display **AdAP**, then press **UP** button (change 0 to 1), which means the TRV will adapt itself to the stroke of your valve body. To do this, the TRV will now be opened and closed twice to store the end points.

## Preselección de temperatura de los modos

- Mantén pulsado el botón M durante 3 segundos hasta que la indicación de temperatura parpadee.
- Ajusta la temperatura para cada modo, usando los botones **SUBIR** y **BAJAR**.
- Vuelve a pulsar el botón M para cambiar al siguiente modo y preseleccionar la temperatura.

## Mode temp preset

- Press and hold M button for 3s until the temp is flashing.
- Adjust the temp for each mode by using UP and DOWN button.
- Press M button again, to switch to next mode and preset the temperature.

## Ajustes del reloj y del día de la semana

- Mantén pulsado el botón P durante unos 3 segundos. La indicación de minutos parpadeará.
- Cambia el valor usando los botones **SUBIR** Y **BAJAR**.
- Cada vez que pulses el botón P, pasarás al elemento siguiente (minuto, hora, día de la semana).

## Clock and weekday setting

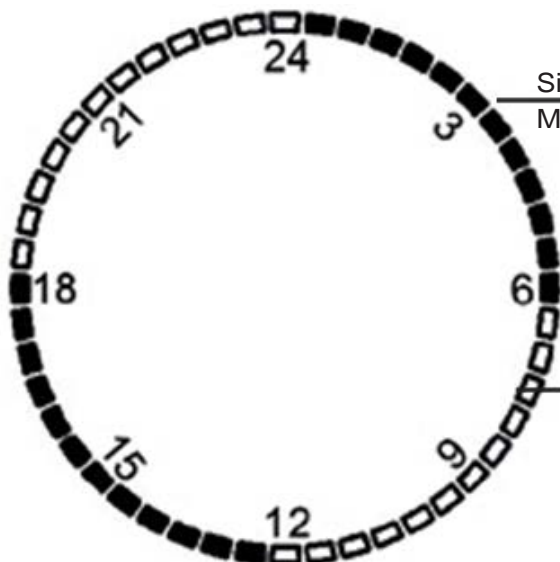
- Press and hold the P button for around 3 seconds. The minutes display flashes
- Change the value by using **UP** and **DOWN** button
- Each press of P button will go to next item, as Min-Hour-Weekday.

## Ajustes de programación de 7 días

- Tras el ajuste del día de la semana, pulsa el botón P para ir al ajuste del programa. Cada vez que pulses el botón P, pasarás al ajuste del día siguiente. Usa los botones **SUBIR** y **BAJAR** para seleccionar las horas en que quieres que funcione en el modo elegido. El botón M cambia entre modo Confort y modo Ahorro.  
*Nota: El modo Confort se visualiza con el símbolo (p. ej., 22.5 °C).  
El modo Ahorro se visualiza con el símbolo ☽ (p. ej., 19.0 °C).*
- El termostato brinda la opción de programar 24 horas/día entre los modos CONFORT y AHORRO. Estos se visualizan en la pantalla con una serie de cifras alrededor de la LCD.

## 7 Days programmable setting

- After the weekday setting, press the P button to go to program setting. Each press of P button will go to next day setting. **UP** and **DOWN** button for selecting hours which you want it work under the mode. M button for changing the mode between comfort mode and economy mode.  
*Note: The comfort mode displays as a symbol (e.g. 22.5°C).  
The Economy mode displays as a ☽ symbol (e.g. 19.0°C).*
- The thermostat provides the option to program 24 hours/day between COMFORT Mode and ECONOMY Mode. These are shown in the display with a series of figures around the LCD



Significa que funcionará en modo Confort.  
 Means will work under comfort mode

Significa que funcionará en modo Ahorro.  
 Means will work under economy mode

## Ejemplo / Example

### Día 1 (lunes) / 1 day (Monday)

Hora / Time	00:00 – 01.00	Confort / Comfort (22°C)
Hora / Time	02:00 – 07.00	Ahorro / Economy (19°C)
Hora / Time	08:00 – 12.00	Confort / Comfort (22°C)
Hora / Time	13:00 – 17.00	Ahorro / Economy (19°C)
Hora / Time	18:00 – 22.00	Confort / Comfort (22°C)
Hora / Time	23:00 – 00.00	Ahorro / Economy (19°C)

### Día 2 (martes) / 2 day (Tuesday)

Hora / Time	00:00 – 01.00	Confort / Comfort (22°C)
Hora / Time	02:00 – 07.00	Ahorro / Economy (19°C)
Hora / Time	08:00 – 12.00	Confort / Comfort (22°C)
Hora / Time	13:00 – 17.00	Ahorro / Economy (19°C)
Hora / Time	18:00 – 22.00	Confort / Comfort (22°C)
Hora / Time	23:00 – 00.00	Ahorro / Economy (19°C)

## Función de detección de ventana abierta (Función OWD)

Al habilitar el modo Ventana abierta en el menú de ajustes avanzados, el sistema detiene automáticamente la calefacción al detectar una caída de temperatura repentina en la habitación (2 °C en 15 minutos de forma predeterminada). Esto normalmente sucede al abrir una ventana o puerta sin apagar el dispositivo de calefacción.

El dispositivo vuelve al modo de funcionamiento anterior después de 30 minutos; luego **OP** desaparece. Si pulsas cualquier botón durante el periodo de calefacción apagada, se desactiva la función OWD.

## Open window detect function (OWD function)

When the Open Window mode is enabled in advanced settings menu, the system will automatically stop heating when it detects a sudden drop of room temperature (2°C in 15 minutes as default). This is normally caused when a window or door is opened without turning off the heating device.

The device will return to the previous mode of operation after 30mins, then **OP** disappear. Press any button will exit OWD function during the heating off period.

## CONEXIÓN A WIFI DEL DISPOSITIVO (necesario receptor Wifi "Ge-Smart")

1. Colocar el receptor wifi en modo de emparejamiento presionando el botón lateral.
2. Pula el botón de ENCENDIDO/APAGADO para apagar el cabezal, luego mantén pulsado el botón M durante 5 segundos y vuelve a pulsar el botón SUBIR; cuando el cabezal "Ge-Smart" regrese automáticamente a la pantalla principal, se habrá realizado el emparejamiento.

## PAIR DEVICE TO WIFI (needed Wifi gateway "GE-SMART")

1. Put the wifi gateway in pairing mode pressing the side button.
2. Turn the thermostatic head off by pressing ON/OFF button, then long press M button for 5 seconds, and press UP button again, when thermostatic head "Ge-Smart" goes back to main page automatically, the code pairing process done.

## Ajustes avanzados

Apaga el termostato, mantén pulsados los botones **M** y **SUBIR** durante 3 segundos hasta que se visualice el elemento 01 (cada pulsación del botón **M** cambia al ajuste del elemento siguiente) y ajusta el intervalo usando los botones **SUBIR** y **BAJAR**.

## Advanced settings

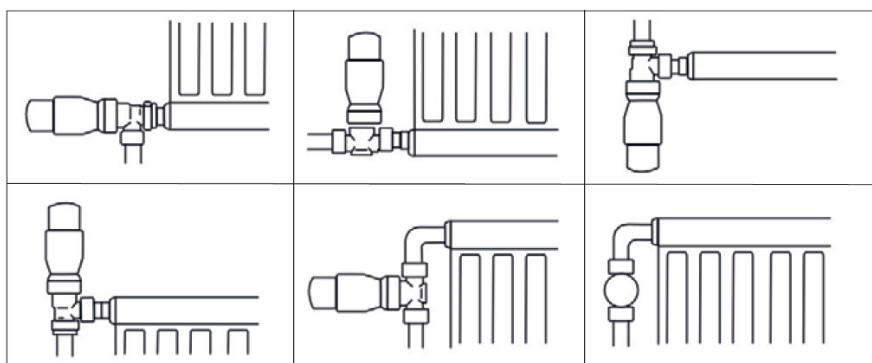
Turn off the thermostat, Press and hold **M** and **UP** button for 3s, until it shows the item 01, each press of **M** button will go to next item setting, adjust the range by using **UP** and **DOWN** button.

Menu	Descripción / Description	Intervalo / Range	Valor predet. / Default Value
01	Calibración de temperatura del sensor interno Temp. calibration for internal sensor	-8°C - 8°C	0°C
02	Punto de ajuste max. Set point max.	5°C - 35°C	35°C
03	Punto de ajuste min. Set point Min.	5°C - 35°C	5°C
05	Temperatura de protección contra congelación Frost Protection Temp.	5°C - 15°C	5°C
10	Temperatura Display	0: Habitación / Room temp. 1: Establecida / SET temp.	0
12	Función de detección de Ventana abierta (OWD) Open window detect function	ON / OFF	ON
13	Tiempo de detección de OWD OWD Detect Time	2 - 30 min.	15 min.
14	Selección de caída de temperatura de OWD (dentro del tiempo de detección) OWD Drop temp. select (within detect time)	2,3,4°C	2°C
15	Selección de tiempo de retardo de OWD (vuelve al modo de funcionamiento anterior) OWD Delay time select (Return to previous working status)	10 - 60 min.	30 min.



17	Reinicio a ajustes de fabrica Factory reset	0: No 1: Si y luego pulsa el botón de encendido/apagado durante 5 segundos; espera hasta que el termostato se reinicie / Yes, and the press On / Off button for 5s. wait until thermostat restart	0
18	Version de software Software version		
19	Version de software Software version		
31	Tensión de batería Battery voltage	Unidad / Unit: 10 mv	
32	Rango PID PID P-band select	2°C - 10°C	7°C
33	Tiempo PID PID I-time select	30 – 90 min.	60 min.

## MONTAJE / MOUNTING



## Art.: 3932

### Receptor WIFI "GE-SMART" / WIFI Gateway "GE-SMART"

#### Características

El Hub receptor Wifi "Ge-Smart" está diseñado para configurarse de forma fácil y rápida. Sólo debe seguir el proceso de configuración y pronto tendrá control pleno de la calefacción en su hogar.

#### Features

E-HUB is designed to be quick and simple to setup. Just follow the quick start set up sequence and you will soon have total control over your home heating system.

#### Datos técnicos

- Alimentación: Micro USB 5V (1A) mediante cable adaptador de red 230 VAC.
- Alcance de señal: 120m en espacio abierto
- Nº Max. de dispositivos a conectar: 16
- Frecuencia: 868Mhz.
- Temperatura ambiente: 5°C ~ 50°C.
- Dimensiones: Montaje en superficie, 78 mm x 98 mm x 28 mm.
- Color: Blanco.
- Grado de protección IP: 30.

#### Technical Data

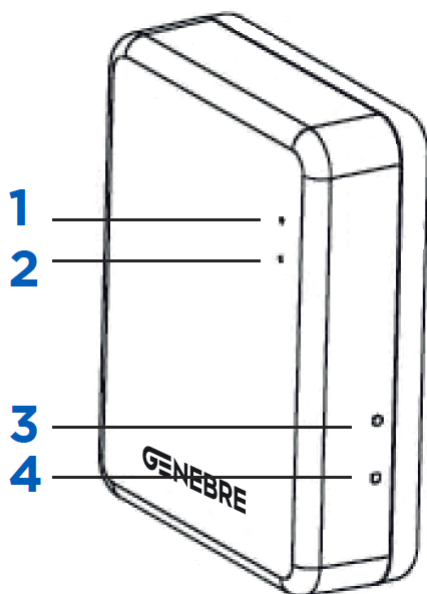
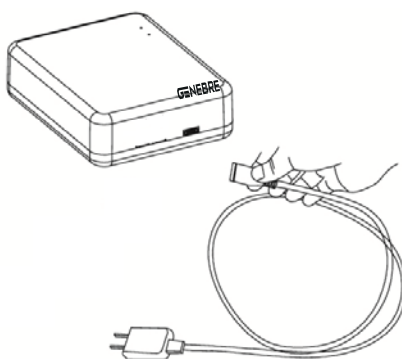
- Power supply: Micro USB 5V (1A) connection via 230V adapter
- Range: 120m on open space
- Max. devices to connect: 16
- Frequency: 868Mhz.
- Environment Temperature: 5°C ~ 50°C.
- Dimensions: Surface mounted, 78mm x 98 mm x 28mm.
- Color: White.
- IP protection rating: 30.

## Conexión de cables

Conecta el cable de alimentación USB al receptor.

## Wiring connection

Connect the USB power supply to the Hub.



## Conexión a wifi

1. LED1: Indicador de emparejamiento de RF
2. LED2: Indicador de red Wifi  
Parpadeo lento: Fallo de conexión a Wifi  
Parpadeo rápido: En conexión a Wifi
3. Botón 1: Emparejamiento con dispositivos RF
4. Botón 2: Configuración Wifi

## Wifi connection

1. LED1: RF pairing indicator
2. LED2: Network LED indicator  
Slow Flash: WIFI connection failure  
Fast Flash: In connecting to WIFI
3. RF pair with slave devices
4. Wifi connection on button



## Explicación de led y botones

**Antes de la configuración del Wifi, por favor, asegúrese que su teléfono esta ahora conectado a Wifi 2.4GHz.**

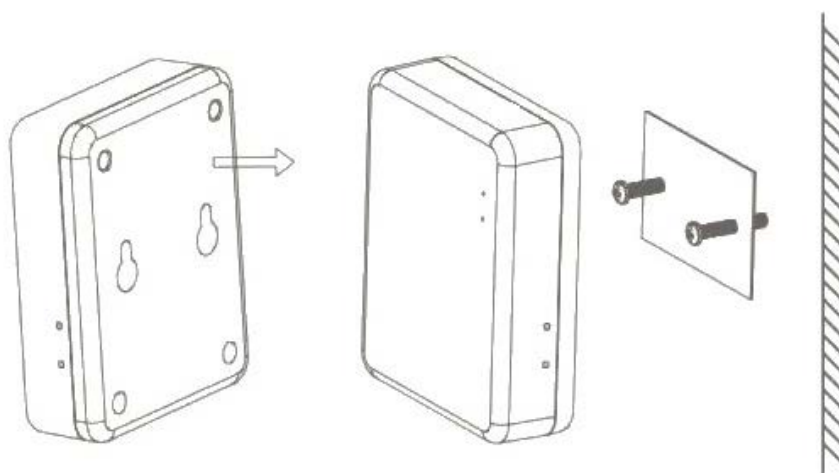
4. Ten el teléfono móvil conectado al wifi.
5. Descarga y abre la aplicación. En la tienda de aplicaciones, busca "Smart Life" o lee el código QR. Si es la primera vez que usas esta aplicación, toca "Crear cuenta nueva" para registrar tu cuenta. Si ya tienes una cuenta, haz clic en el botón "Iniciar sesión".
6. Abre la página "Casa" de la aplicación y luego haz clic en el botón "+" en la esquina superior derecha.
7. Pulsa "Otros" y luego pulsa "Conector wifi".
8. Mantén pulsado el botón de conexión al wifi en el portal hasta que el LED 2 parpadee rápidamente.
9. Pulsa "Confirmar que indicador parpadea rápidamente" en el teléfono
10. Espera un momento hasta que se realice la conexión. Ahora el portal está conectado correctamente a la aplicación.

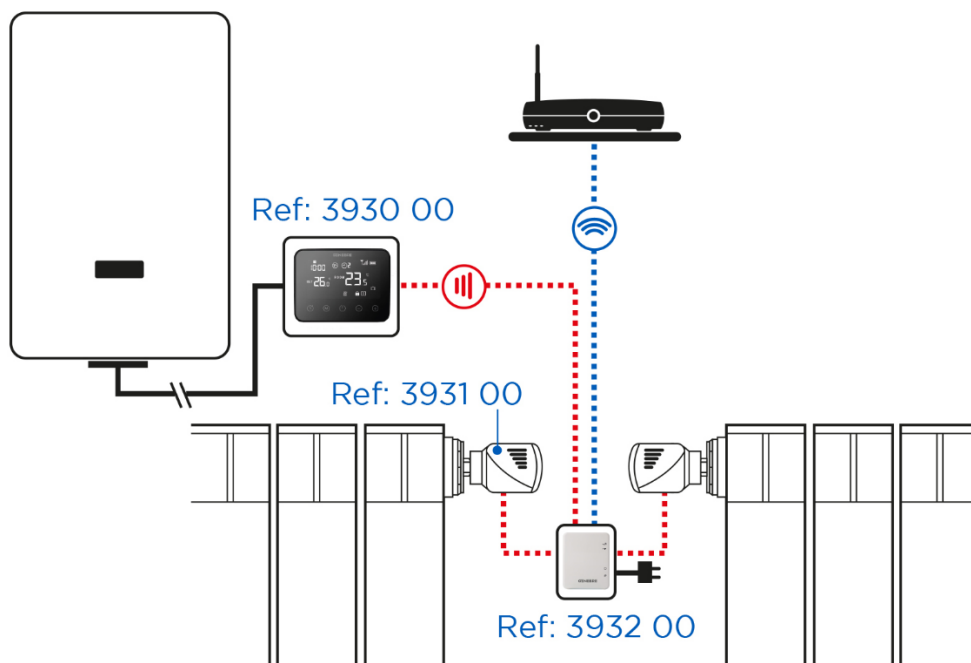
## Leds & Buttons Explanations

**Before Wifi configuration, please make sure your phone is now connect to 2.4 GHz WFI.**

4. Mobile Phone is connected to WIFI.
5. Download and open the app. In the app store, search for "Smart Life" or scan QR code. If you are first time to use this app, please tap "Register" to create your account. If you already have an account, please click the "Login" button.
6. Open "My home" page of the app, and click "+" button on the upper right corner.
7. Press "Others", then press "WIFI connector".
8. Long press WIFI connection button on gateway until LED 2 flash quickly.
9. Press "Confirm indicator rapidly blink" on phone.
10. Wait a moment until connection is finished. Now gateway is connected successfully to the app.

## MONTAJE (colócalo en algún lugar cerca del enrutado) MOUNTING (Please put it at somewhere near to router)





#### Información importante para el correcto desecho del producto

Al final de su vida útil, el producto no se puede desechar como residuo urbano. Se debe llevar a un punto de recogida de residuos, establecido por la autoridad competente o por proveedores especializados en este servicio. Reciclar un producto eléctrico o electrónico de forma adecuada evita las consecuencias negativas para el medio ambiente, y para la salud derivadas de un reciclaje incorrecto y permite que las materias primas que lo constituyen se reciclen, ahorrando en recursos naturales y energía. Como recordatorio de la necesidad de reciclar productos eléctricos y electrónicos de forma adecuada, el producto está marcado con un contenedor tachado.

#### Important information for correct disposal of the product

At the end of its working life, product must not be disposed of as urban waste. It must be taken to a special differentiated wastw collection centers, set up by local authorities or to dealers providing this service. Disposing of an electric or electronic appliance separately avoids possible negative consequences for the environmental health deriving from inappropriate disposal and enables the constituent materials to be recovered to obtain significant savings in energy and resources. As a reminder of the need to dispose of electric and electronic appliances separately, the product is marked with a crossed-out wheeled dustbin.