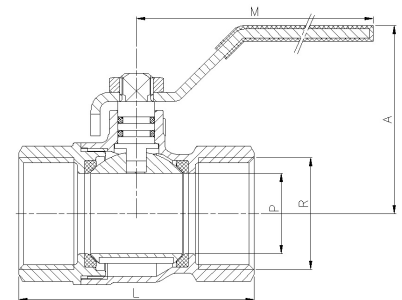
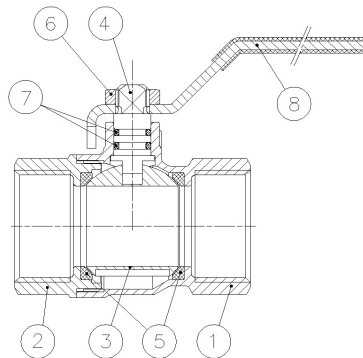


Art.: 3031

Válvula de esfera de latón DZR. Palanca acero inoxidable / DZR Brass ball valve. Stainless steel lever handle

Características	Features
1. Válvula esfera de latón anticorrosión DZR, resistente al descincado s/ EN-ISO 6509	1. DZR anticorrosion brass ball valve, resistance to dezincification according EN – ISO 6509
2. Paso total	2. Full bore
3. Construcción en latón CW602N según norma europea UNE-EN 12165	3. CW602N brass construction according European standard UNE-EN12165
4. Con tratamiento térmico	4. With thermal treatment
5. Acabado superficial níquelado	5. Nickel-plated finishing surface
6. Extremos rosca gas (BSP) hembra-hembra (H-H) según ISO 228/1	6. Gas (BSP) threaded female-female (F-F) ends according ISO 228/1
7. Eje con doble O-ring de NBR	7. Stem with double NBR O-ring
8. Accionamiento mediante palanca de acero inoxidable AISI 304	8. Working by means of AISI 304 stainless steel lever handle
9. Temperatura de trabajo desde -20°C a 110°C	9. Working temperature from -20°C to 110°C.
10. Presión máxima de trabajo 25 bar (PN 25)	10. Maximum working pressure 25 bar (PN 25)
11. Asientos PTFE	11. PTFE Seats



Nº	Denominación / Name	Material	Acabado Superficial / Surface Treatment
1	Cuerpo / Body	Latón / Brass (CW602N)	Granallado + Tratamiento térmico Peened + Thermal treatment
2	Tapa / Cap	Latón / Brass (CW602N)	Granallado + Tratamiento térmico Peened + Thermal treatment
3	Esfera / Ball	Latón / Brass (CW602N)	Tratamiento térmico + Cromado + Pulido Thermal treatment + Chrome plated + Polished
4	Eje / Stem	Latón / Brass (CW602N)	Tratamiento térmico / Thermal treatment
5	Asientos / Ball seats	PTFE	-
6	Tuerca / Nut	AISI 304	-
7	Tóricas / O-Rings	NBR	-
8	Maneta / Handle	AISI 304	-

Ref.	Medida / Size	DN	Dimensiones / Dimensions (mm)				Peso / Weight
	R		P	A	L	M	(Kg)
3031 04	1/2"	15	14	45	49	84	0,149
3031 05	3/4"	20	19	53	56	93	0,248
3031 06	1"	25	24	56	70	93	0,381
3031 07	1 1/4"	32	30	68	79	115	0,596
3031 08	1 1/2"	40	37	77	89	126	0,870
3031 09	2"	50	46,5	86	104	158	1,341

DIAGRAMA PÉRDIDA DE CARGA / HEAD LOSS CHART

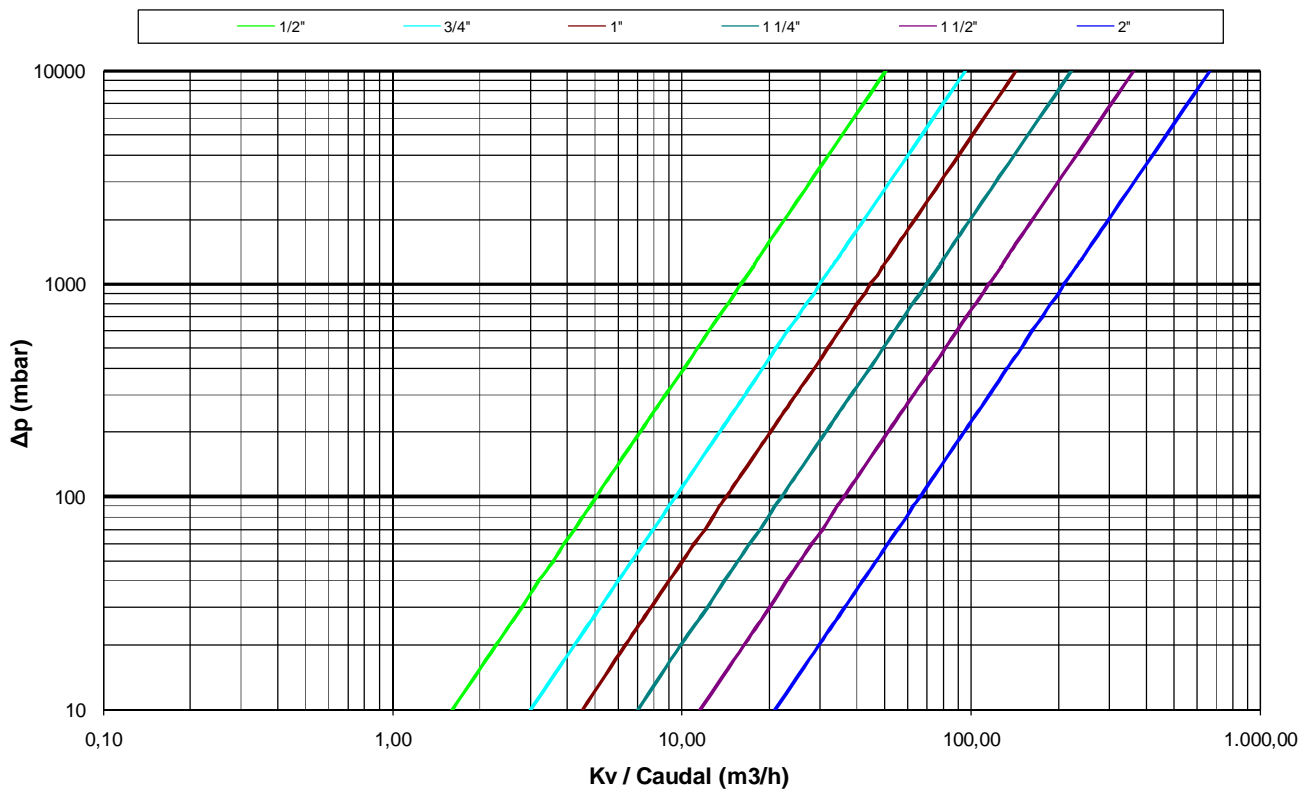
(Válvulas paso total roscadas / Threaded ends full bore ball valves)

Valores de Kv / Kv Values:

Kv = Es la cantidad de metros cúbicos por hora que pasará a través de la válvula generando una pérdida de carga de 1 bar.

Kv = The flow rate of water in cubic meters per hour that will generate a pressure drop of 1 bar across the valve.

Medida / Size	1/2"	3/4"	1"	1 1/4"	1 1/2"	2"
Kv	16	30	45	70	115	210



CURVA PRESIÓN - TEMPERATURA / PRESSURE - TEMPERATURE RATING

