



## COLECTOR FIJO

Colector fijo de 1/4 de vuelta para instalaciones centralizadas de fontanería.

- Latón Europeo en calidad DW (4MS) aprobado para su uso en aplicaciones de agua potable.
- 100% verificadas a fuga.
- Construcción robusta en un solo cuerpo para una instalación segura.



## FICHA TÉCNICA COLECTOR FIJO

### DESCRIPCIÓN PRODUCTO

Colectores fijos con válvula de obturador esférico y accionamiento manual para instalaciones centralizadas de fontanería. La conexión roscada macho de entrada incorpora anillo de teflón.

Cada una de sus salidas dispone de conexión por compresión para tubo multicapa.

El sistema VITAQ permite alargar la vida del colector y el confort de caudal en zonas con aguas duras.

### APLICACIONES

Diseñados para instalaciones de agua potable y caliente sanitaria, permitiendo cortar de forma individual el suministro de agua a distintos puntos de consumo.

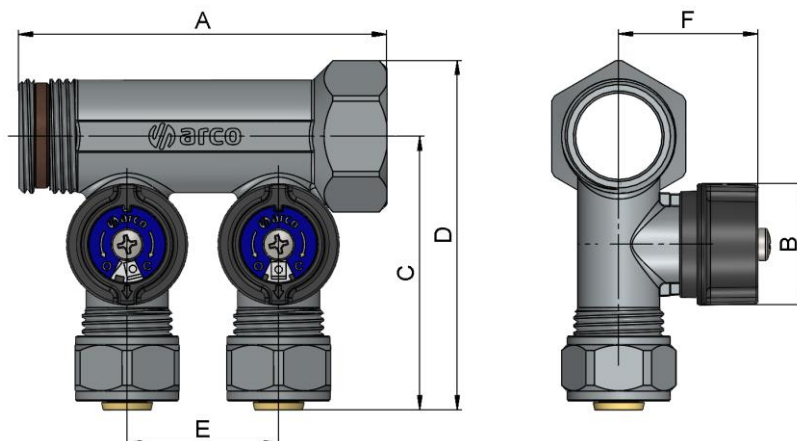
Al disponer el sistema de colectores de 2 o 3 salidas, permite configurar el número de colectores según las necesidades de instalación.

Se recomienda no encadenar más de 8 salidas en una misma línea para no provocar una diferencia de presiones significativas, en caso de simultaneidades mayores de 5 servicios.

### DIMENSIONES GENERALES, PRESIÓN Y TEMPERATURA

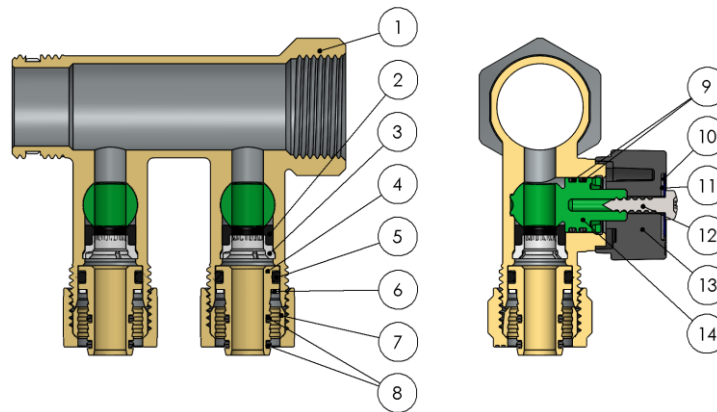
Código	Medida	A (mm)	B (mm)	C (mm)	D (mm)	E (mm)	F (mm)	PN (bar)	Rango Temp. (°C)
38030	3/4M X 3/4H – 2 vías 16 X 2,0	85	28	63	81	35	32	16	0 a 95
38130	3/4M X 3/4H – 3 vías 16 X 2,0	120	28	63	81	35	32	16	0 a 95

Excluida congelación

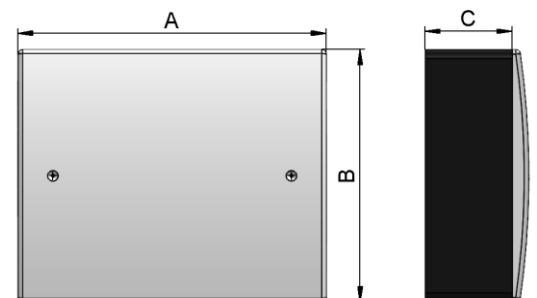



**MATERIALES**

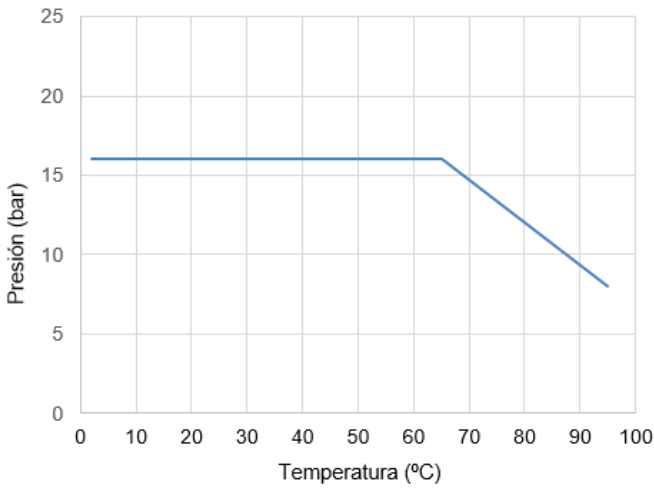
Item	Componente	Material	Acabado
1	Cuerpo	Latón CW617N	Cromado
2	Asiento	NBR	-
3	Pinza sujeción	POM	-
4	Boquilla	Latón CW617N	Color latón
5	Junta tórica	NBR	-
6	Arandela	PTFE	-
7	Bicono	Latón CW617N	Color latón
8	Junta tórica	EPDM	-
9	Junta tórica	EPDM	-
10	Disco indicador 1	Aluminio	Rojo /Azul
11	Disco indicador 2	Aluminio	-
12	Tornillo	Acero inoxidable	Inoxidable
13	Mando	PA	Negro
14	Eje-bola	Polímero antical	VITAQ


**ARMARIO PLÁSTICO**

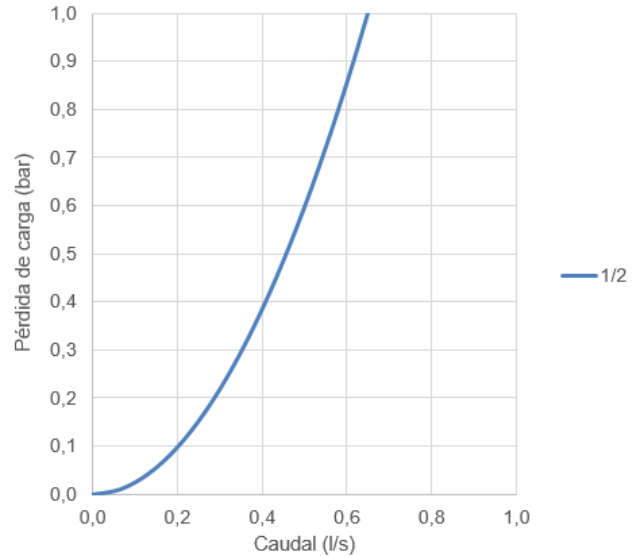
Código	A (mm)	B (mm)	C (mm)	Número de salidas (colectores) (*)
38510	320	265	80	2/3
38520	400	265	80	4/5
38530	500	265	80	6/7
38540	600	310	80	8/9



(\*) Este número es una recomendación y puede ser diferente en función de los elementos de conexión a la red o la propia distribución de las tuberías


**DATOS TÉCNICOS**
**Presión vs temperatura**


Excluida congelación

**Características Hidráulicas.  
Caudal vs Pérdida de carga**

**Compatibilidad de fluidos**

Fluido	Compatibilidad
Agua potable y agua caliente sanitaria	Excelente

Otros fluidos, contactad con nuestro servicio técnico.

Medida	1/2
Kv	2,3

 Kv (m<sup>3</sup>/h), metros cúbicos por hora que pasan por la válvula generando una pérdida de carga de 1 bar de presión.

**INSTRUCCIONES DE INSTALACIÓN**

Antes de realizar ninguna acción debe cortarse el suministro de agua en la instalación, asegúrese de que no existe ningún tipo de suciedad o elemento extraño en la conexión a la red. Aplicar el material sellante apropiado en la rosca de entrada del colector. La instalación del colector debe realizarse con una herramienta adecuada, preferiblemente con una llave fija para sujetar el cuerpo. La herramienta debe actuar sobre las caras planas del cuerpo del colector, evitando deformar dicha zona por exceso de presión de la herramienta. Restablecer el suministro de agua y comprobar la estanqueidad de todas las conexiones antes de dejar en servicio el colector.

No debe alterar el montaje de los componentes del colector, la sustitución o desmontaje del mando puede provocar fugas externas. Los colectores de cuarto de vuelta deben trabajar siempre completamente abiertos.

En todos los envases de colectores se incluye un adaptador para el mando. Este adaptador permite la maniobra de las válvulas en condiciones de accesibilidad reducida.



Todo producto tiene un impacto medioambiental durante su ciclo de vida, incluso una vez retirado de su uso. Todos los componentes de este producto pueden ser reciclados, deposita la válvula en un punto de reciclado o punto verde una vez termine su uso. Válvulas Arco se reserva el derecho a cambiar el producto o sus especificaciones técnicas sin previo aviso.

**FT30000ESP – Edición 2024-12**