



VITAQ
SYSTEM



VÁLVULA A-80 X-FLOW VITAQ

Válvulas con obturador esférico para instalaciones vistas, especialmente para TERMOS, más caudal mismo tamaño.

- Sistema VITAQ, más vida, menos cal a mayor temperatura.
- Mayor sección de paso, menor pérdida de presión y menor nivel sonoro
- Sin reducción de caudal, prolonga el confort en los puntos de servicio.
- Latón Europeo en calidad DW (4MS) aprobado para su uso en aplicaciones de agua potable.
- Rosca de entrada grafilada, facilita la colocación del sellante.
- 100% verificadas a fuga.
- Construcción robusta en un solo cuerpo para instalaciones seguras.
- Doble junta tórica.



FICHA TÉCNICA VÁLVULA A-80 X-FLOW VITAQ

DESCRIPCIÓN PRODUCTO

Válvulas de obturador esférico (1/4 de vuelta), accionamiento manual y un eje de MAYOR PASO para instalaciones vistas donde se requiera mayor confort de caudal sin resignarse a un aspecto compacto.

El sistema VITAQ permite alargar la vida útil de la válvula y el confort de caudal en zonas con aguas duras.

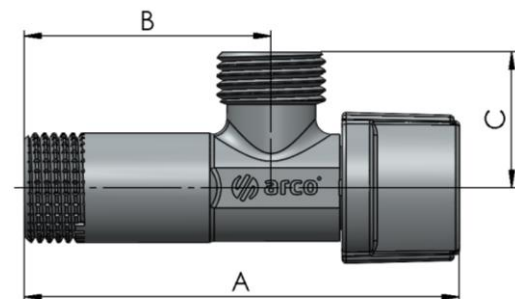
APLICACIONES

Diseñadas especialmente para instalaciones de termos eléctricos y calentadores instantáneos, así como cualquier otra que requiera una llave de aparato que proporcione un mayor caudal de servicio.

DIMENSIONES GENERALES, PRESIÓN Y TEMPERATURA

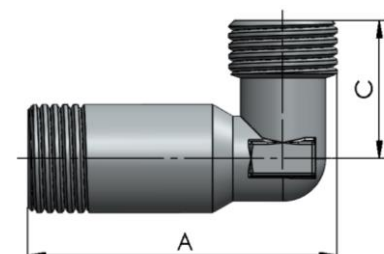
VÁLVULA CON MANDO METÁLICO Y SIN TUERCA

Código	Medida	A (mm)	B (mm)	C (mm)	PN (BAR)	Rango Temp. (°C)
NOV54MAC	1/2X1/2	83	47	26	16	0 a 95



CODO MACHO

Código	Medida	A (mm)	C (mm)	PN (BAR)	Rango Temp. (°C)
B3160	1/2X1/2	83	26	16	0 a 95



Ver características técnicas del CODO en Ficha Técnica FT01200.

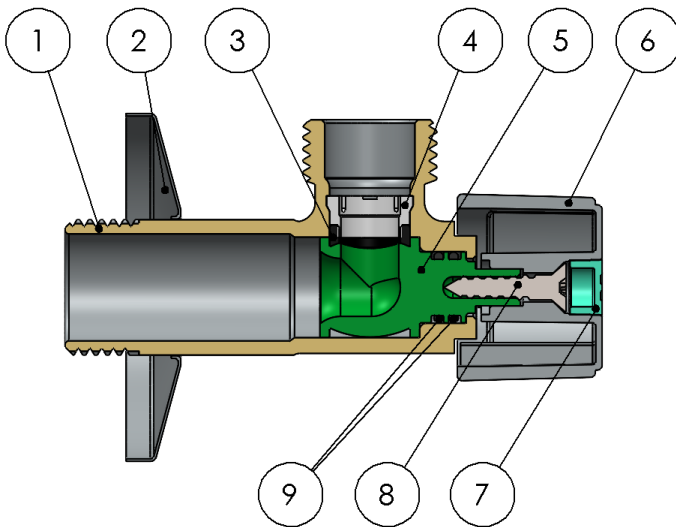
El pack **KT54MAC** incluye tanto la válvula como el codo.



MATERIALES

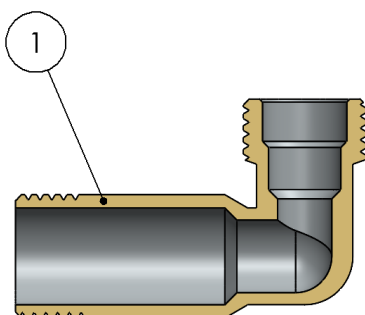
VÁLVULA CON MANDO METÁLICO Y SIN TUERCA

Item	Componente	Material	Acabado
1	Cuerpo	Latón CW617N	Cromado
2	Plafón	Acero Inox	Inox
3	Asiento	NBR	-
4	Pinza	POM	-
5	Eje-bola	Polímero Antical	VITAQ
6	Mando	ZAMAK	Cromado
7	Índice	ABS	VITAQ
8	Tornillo	Acero Inox	Inox
9	Junta Tórica	NBR	-



CODO MACHO

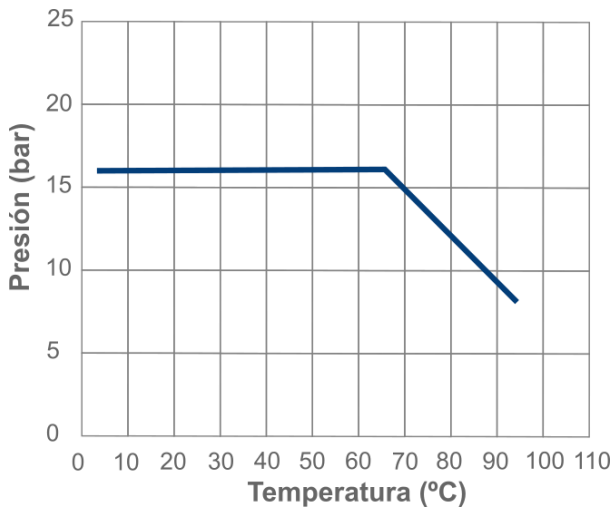
Item	Componente	Material	Acabado
1	Cuerpo	Latón CW617N	Cromado





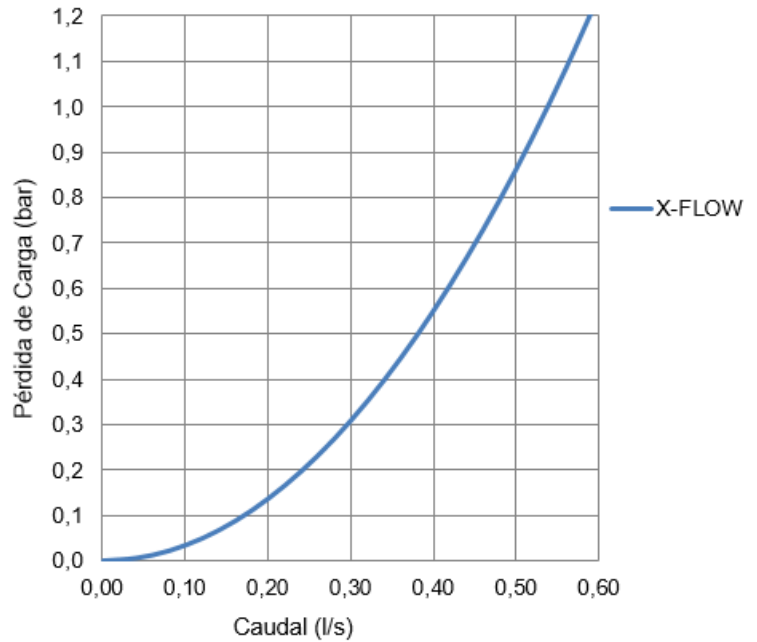
DATOS TÉCNICOS

Presión vs temperatura



Excluida la congelación

Características Hidráulicas. Caudal vs Pérdida de carga.



Compatibilidad de fluidos

Fluido	Compatibilidad
Agua potable y agua caliente sanitaria	Excelente

Otros fluidos, contactad con nuestro servicio técnico.

Medida	1/2
Kv	1,94

Kv (m³/h), metros cúbicos por hora que pasan por la válvula generando una pérdida de carga de 1 bar de presión.

INSTRUCCIONES DE INSTALACIÓN

Antes de realizar ninguna acción debe cortarse el suministro de agua en la instalación, asegúrese de que no existe ningún tipo de suciedad o elemento extraño en la conexión a la red. Aplicar el material sellante apropiado en la rosca de entrada de la válvula. La instalación de la válvula debe realizarse con una herramienta adecuada, preferiblemente con una llave fija para sujetar el cuerpo. La herramienta debe actuar sobre las caras planas del cuerpo de la válvula, evitando deformar dicha zona por exceso de presión de la herramienta. Restablecer el suministro de agua y comprobar la estanqueidad de todas las conexiones antes de dejar en servicio la válvula.

No debe alterar el montaje de los componentes de la válvula, la sustitución o desmontaje del mando puede provocar fugas externas. Las válvulas de cuarto de vuelta deben trabajar siempre completamente abiertas.



Todo producto tiene un impacto medioambiental durante su ciclo de vida, incluso una vez retirado de su uso. Todos los componentes de este producto pueden ser reciclados, deposita la válvula en un punto de reciclado o punto verde una vez termine su uso. Válvulas Arco se reserva el derecho a cambiar el producto o sus especificaciones técnicas sin previo aviso.

FT01050ESP – Edición 2024-12