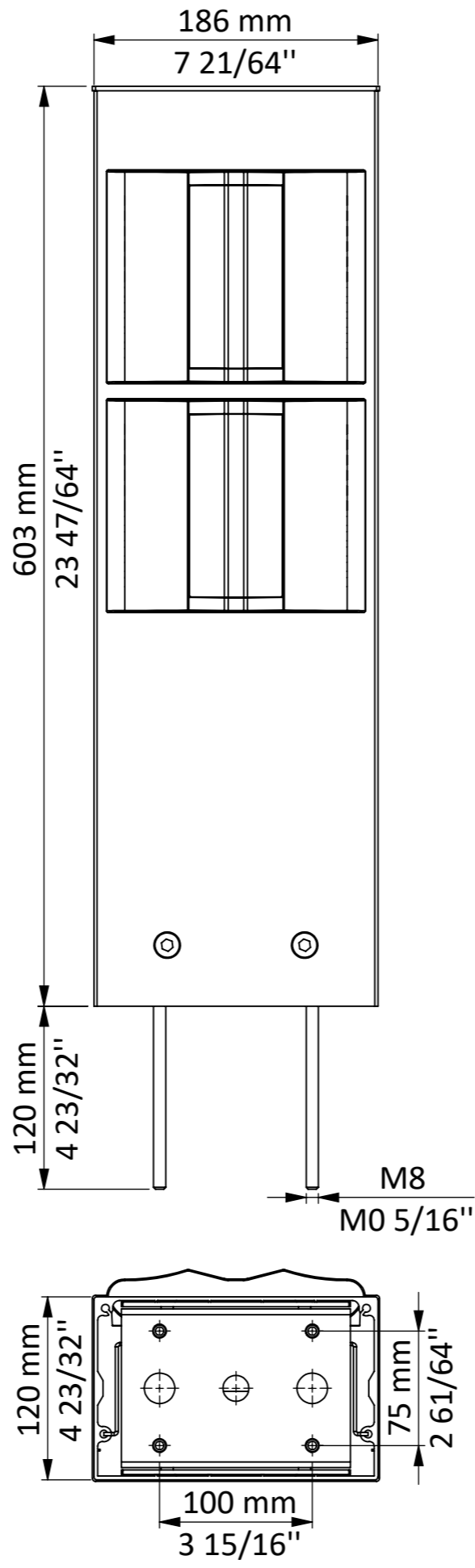


DOMI LW7031.682



Ürünün montaj edileceği duvar beton kalitesi
Min. C25 kalite olmalıdır.
Wall concrete quality on which the product will
be mounted Min. C25 should be quality.