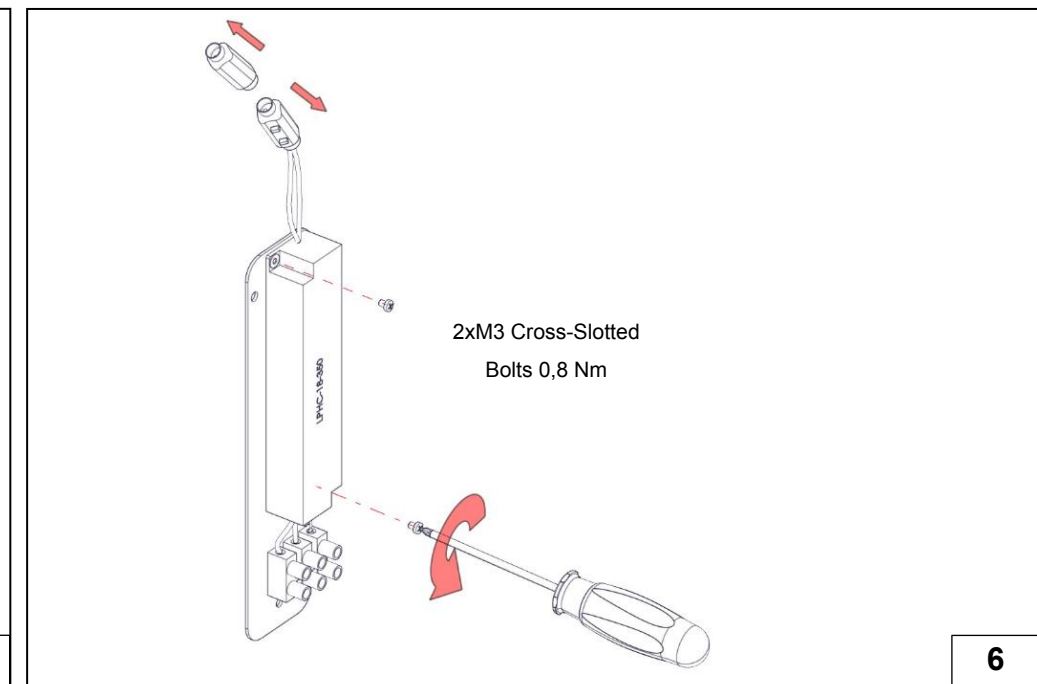
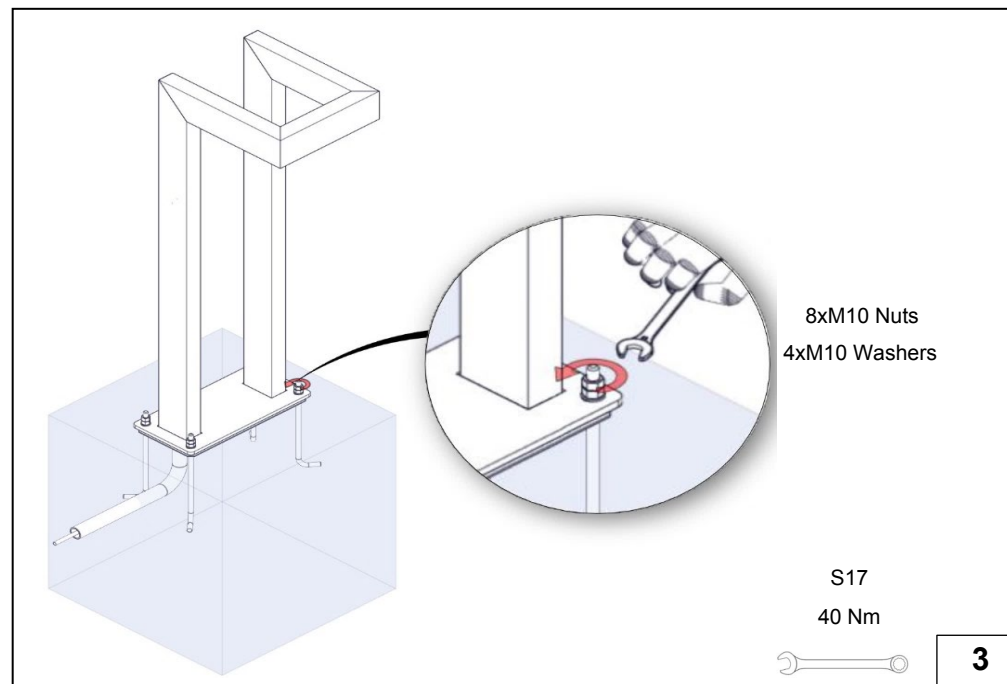
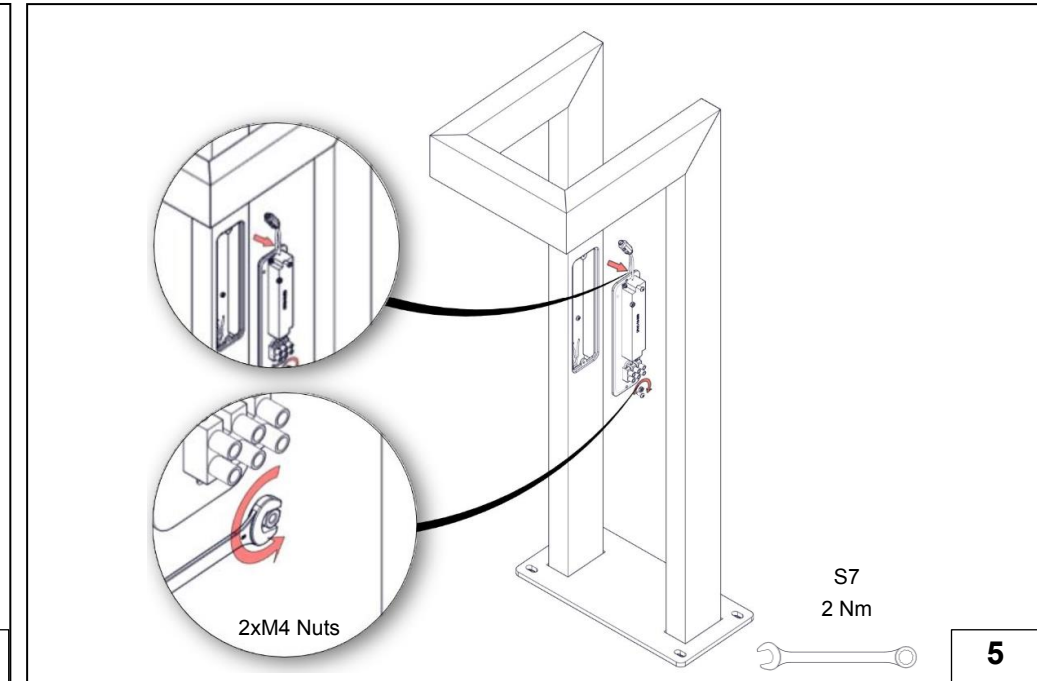
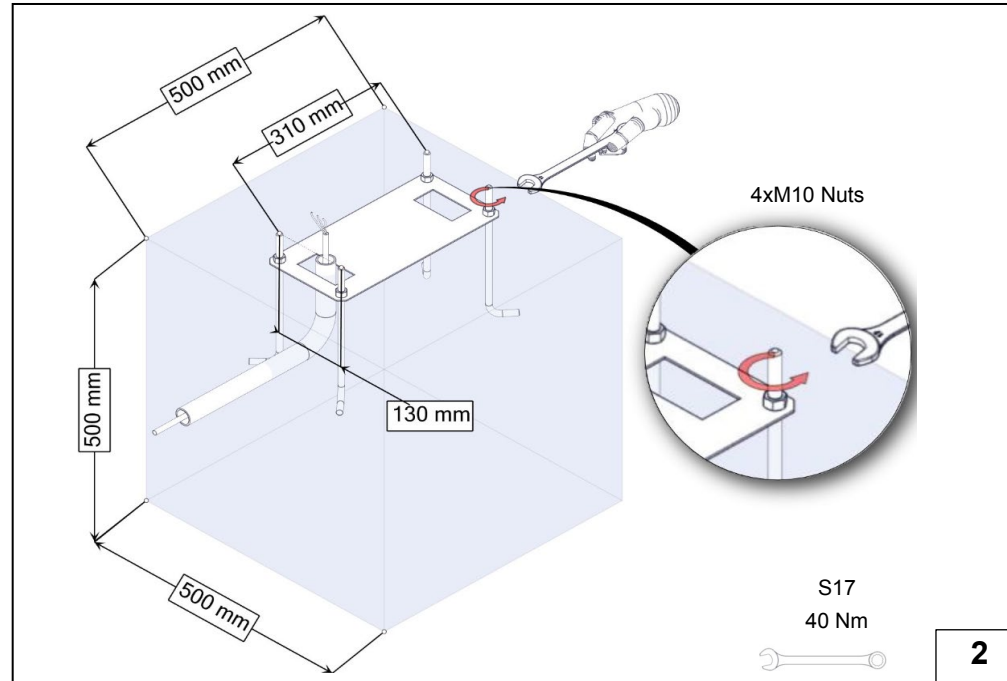
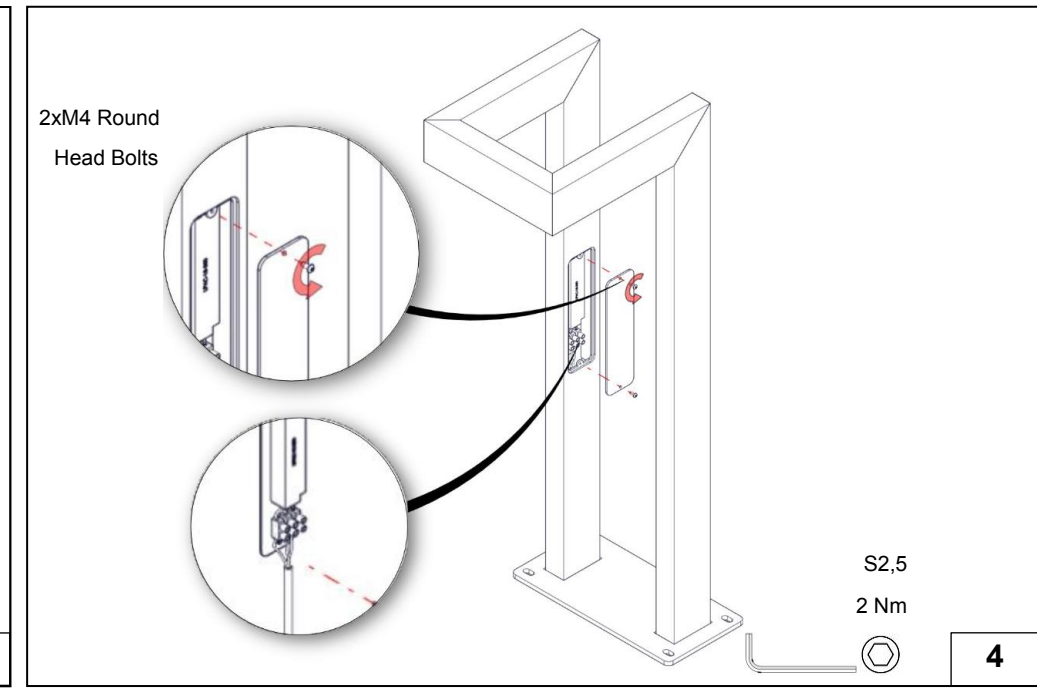
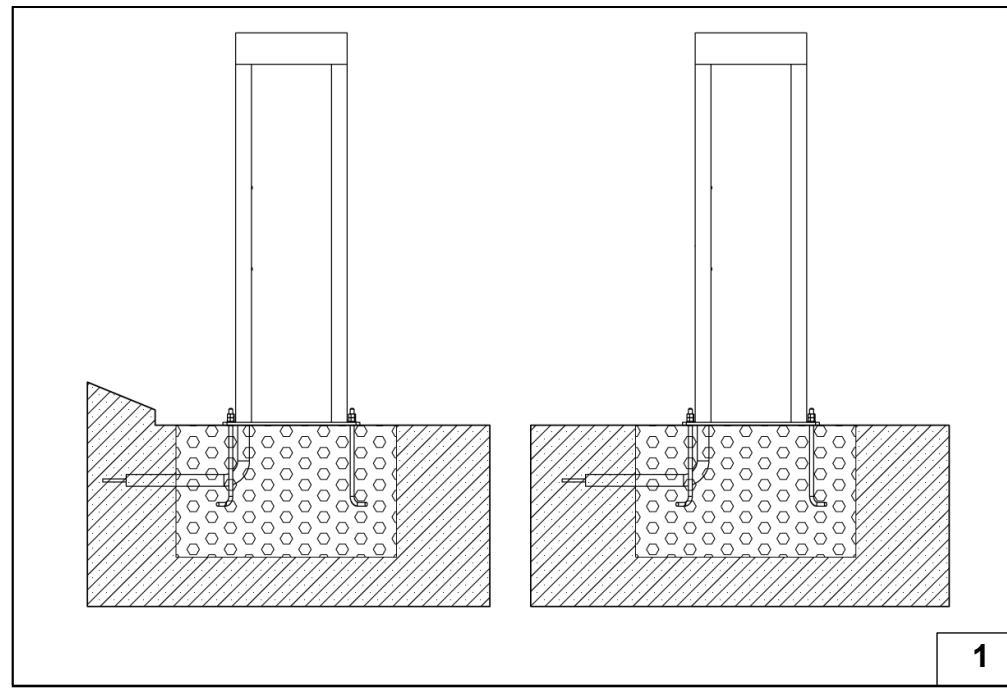


**LENA**

Installation&Maintenance Instructions  
Montaj&Bakım Kılavuzu



## ASSEMBLY INSTRUCTIONS

## Assembly of the Luminaire onto the ground;

- It should be noted that the ground that bollard will be integrated needs to be flat. The product must be perpendicular to the ground.
  - According to the given concrete dimensions, the empty space in the ground is adjusted.
    - To make sure that connection holes are aligned perfectly, anchorage plate must be used. 2.2. The anchorage plate will be screwed by using 4xM10 bolts. Applied torque should not exceed 40Nm.
  - The mains cable passed through the luminaire.
    - The mounting of the product to the ground is done by using 8xM10 nuts. 4xM10 washers must be placed under the nuts. When screwing, again the applied torque should not exceed 40 Nm.
    - Fuse cover is opened as shown figure 4. The electrical connection of the product is made.
- Maintenance of the LED Driver of the Product;**
- Electrical power needs to be turned off. 2xM4 round head bolts are dismantled and fuse cover is taken out. Mains electrical cables are disconnected.
  - 2xM4 nuts that fasten the control unit to the luminaire are pulled up by a S7 wrench that applies 2Nm. Control unit is taken out.
  - The connectors that enable electrical connectivity to luminaire part from control unit are disconnected.
    - 2xM3 cross-slotted bolts that fix the LED Driver to control gear are unbolted. Replacement of LED Driver is achieved by taking into consideration that applied torque is not exceeded 1Nm. Electrical connections are made and system is closed.

## Replacing the LED Modules;

- The bolts that hold the LED modules are unscrewed.
 

Note 1: During unscrewing, LED modules are needed to be held to prevent it to fall in an instant.

Note 2: During the reassembly of the LED modules, bolts are screwed with 3 Nm.

LED module is taken out carefully.

During the reassembly of the LED modules and the sockets that enable the electronics connection, are needed to be fitted perfectly.

## WARNINGS AND REMARKS FOR INSTALLATION AND MAINTENANCE

## Safety Instructions

- The light source contained in this luminaire shall only be replaced by the manufacturer or his service agent or a similar qualified person. Always switch off the power prior to installation, maintenance or repair activities.
- The manufacturer is then discharged from liability when damage is caused by improper use or installation.
- If any luminaire is subsequently modified, the persons responsible for the modification shall be considered as manufacturer.
- To reduce the risk of death, personal injury or property damage from fire, electric shock, falling parts, cuts, abrasions and other hazards, please read all warnings and instructions included with the luminaire, on the luminaire's packaging and affixed to the luminaire itself..
- Installation**
- LEDs are high-quality electronic components! Please avoid contacting the light output opening of the LED directly during installation or relamping. **IMPORTANT**
- To ensure secure connection, the luminaire housing must be positioned precisely in relation to the mounting plate. **Cleaning And Maintenance**
- Clean luminaire regularly with solvent-free cleaners from dirt. Please do not do not clean the luminaire with using high-pressure liquids. **Replacing the LED module**
- The designation of the LED module is noted on a label in the luminaire.
- The light colour and light output of HEPER replacement modules correspond to those of the modules originally fitted. The module can be replaced by qualified persons using standard tools.
- Disconnect the electrical installation.
- Open the luminaire.
- Please follow the installation instructions for the LED module.
- Close the luminaire.

## MONTAJ TALİMATLARI

## Boldalın zemine montajını yapmak için;

- Boldalın montaj yapılacağı zemin düz olmalıdır. Ürün yüzeye dik olarak pozisyonlanmalıdır.
- Verilen beton ölçülerine göre zemindeki boşluk ayarlanır.
  - Ürünün bağlantı deliklerini hizalamak için ankraj plakası kullanılır.
  - Ürünün ankraj plakası 4 Adet, M10 somun ile montajlanır. (Tork: 40Nm)
- Güç kablosu ürün içine geçirilir.
  - Boldalın zemine bağlantısı 8 adet M10 somun ile anahtar kullanılarak yapılır. (S17) Somunların altına 4 adet M10 pul eklenir. (Tork: 40Nm)
  - Sigorta kapağı açılır. (Resim 4) Ürünün elektrik bağlantısı yapılır.

## Ürünün sürücü bakımını yapmak için;

- Ürünün elektrik bağlantısı kesilir. 2 adet M4 bombe başlı cıvata sökülerek sigorta kapağı çıkarılır. Ana hattan gelen elektrik kabloları sökülür.
- Kontrol ünitesinin bolarla bağlantısını sağlayan 2 adet M4 somun anahtar yardımıyla sökülür. (S7) (Tork: 2 Nm) Sistem dışarı alınır.
- Kontrol ünitesinin armatür grubuna elektrik geçişini sağlayan konnektörler sökülerek birbirinden ayrılır.
  - Kontrol ünitesine sürücünün bağlantısını sağlayan 2 adet M3 yıldız başlı cıvatanın sökülerek, sürücü değişimi sağlanır. (Tork: 1 Nm) Elektrik bağlantıları yapılır. Sistem kapatılır.

## LED Aydınlatma modüllerini değiştirmek için;

- LED aydınlatma modüllerini tutan civatalar sökülür.

Not 1: Civatalar sökülürken LED aydınlatma modülünün düşmemesine dikkat edilmelidir. Not 2: LED aydınlatma modülünü yerine montaj yaparken civatalar 0,8Nm tork ile yerlerine sıkılmalıdır. Konnektörler sökülerek LED aydınlatma modülü dikkatlice yerinden alınır. LED aydınlatma modülünü yerine montaj yaparken, elektrik aktarımını sağlayan soketlerin ( suya ve toza karşı dayanıklı ) hasar almamasına ve yerlerine tam oturmasına dikkat edilir.

## KURULUM VE BAKIM İÇİN UYARILAR

## Güvenlik Uyarıları

- Bu armatürdeki ışık kaynağı sadece üretici, üreticinin yetkili servisi ya da kalifiye bir teknisyen tarafından değiştirilebilir.
- Kurulum, bakım ve tamir işlemleri sırasında her zaman güç kapatılmalıdır.
- Eğer kurulumdan sonra başka biri tarafından değişim ya da tamir işlemleri yapılırsa bu üreticiden ziyade bu işlemleri yapan kişi sorumluluğu altındadır.
- Sakatlanma, elektrik çarpması, yangın kazası, düşebilecek parçalardan oluşacak kazalarda ölüm riskini azaltmak için kurulumdan önce bu kılavuza riayet edilmelidir.
- Kurulum sırasında/sonrasında ürünün üzerine baskı yapılması halinde garanti kapsamı dışın da kalacaktır.

## Kurulum

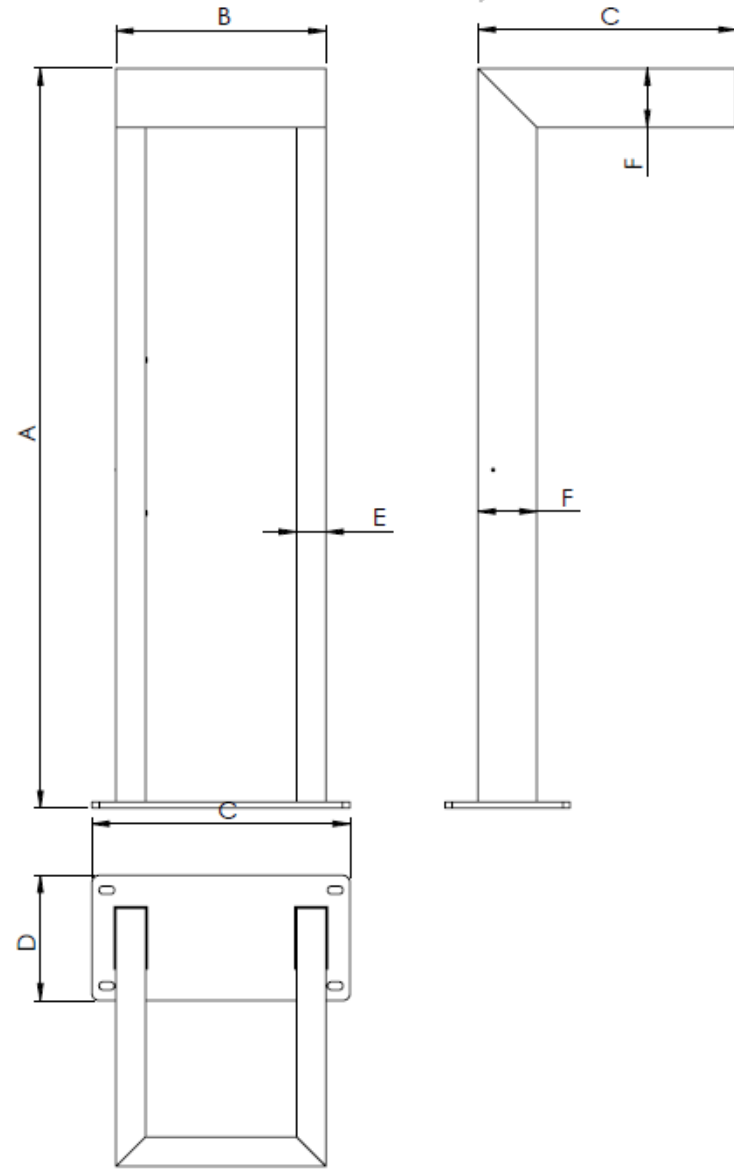
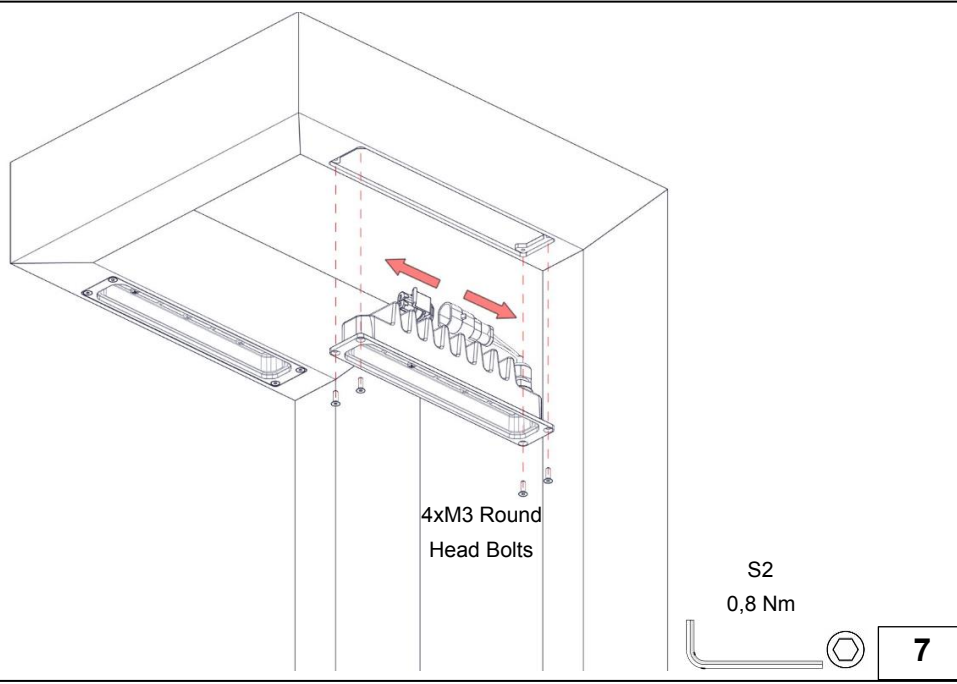
- LED ürünleri yüksek kalite elektronik parçalardır. Lütfen kurulum sırasında dikkatli ve yavaş bir şekilde işlemleri tamamlayın.

## Önemli

- Güvenli kurulum için önce armatür içindeki haznenin düzgün yerleştirildiğinden emin olun.
- Temizlik ve Bakım**
- Armatürü düzenli olarak solventsiz malzemeler ile temizleyin. Temizleme sırasında yüksek basınçlı sıvılarla işlem yapmamaya özen gösterin.

## LED Modüllerin Değiştirilmesi

- LED modül gösterimi armatürün etiketinde not olarak düşülmüştür.
- Işık rengi ve ışık çıkışı HEPER modüllerine aittir. Başka bir modül kullanıldığında istenilen değerler elde edilemeyebilir. Değişim standart ekipmanlarla yapılabilir.
- Elektriği kesin.
- Armatürü açın.
- LED modüle erişim için verilen talimatları okuyun.
- Armatürü kapatın.



A (mm)	B (mm)	C (mm)	D (mm)	E (mm)	F (mm)	AĞIRLIK WEIGHT (Kg)	ARMATÜR KODU LUMINAIRE CODE
1004	285	350	170	40	80	7,11	LB6049.563

