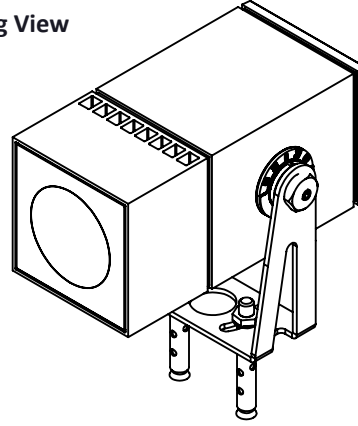
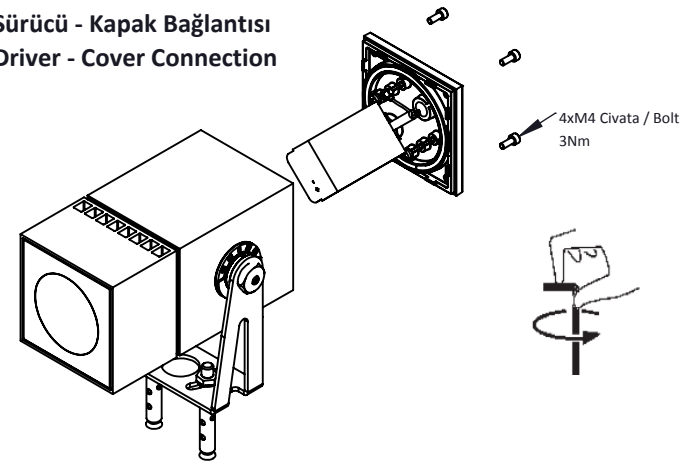


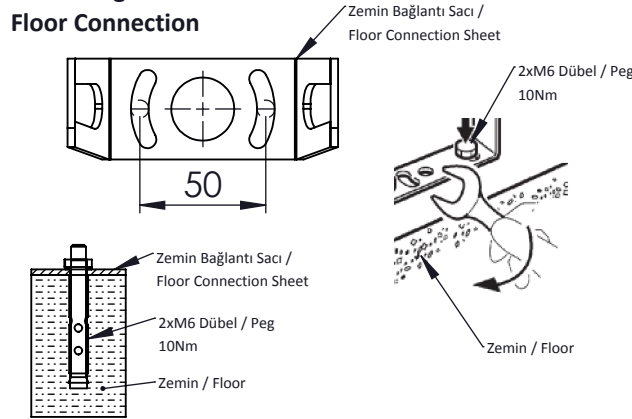
Montaj Görüntüsü
Mounting View



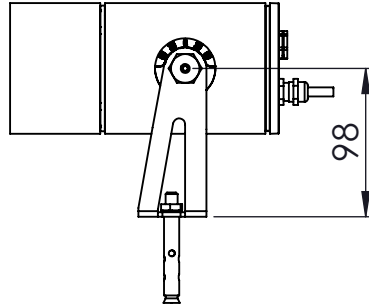
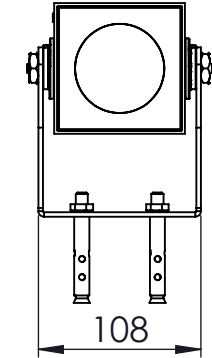
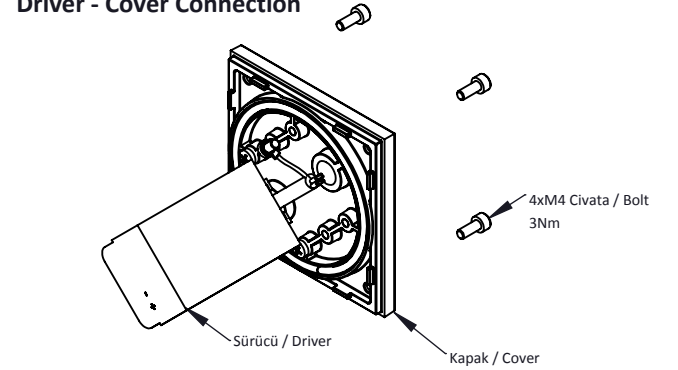
Sürücü - Kapak Bağlantısı
Driver - Cover Connection



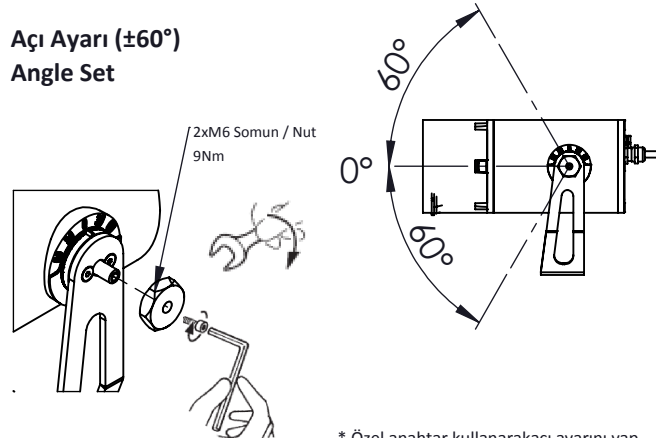
Zemin Bağlantısı
Floor Connection



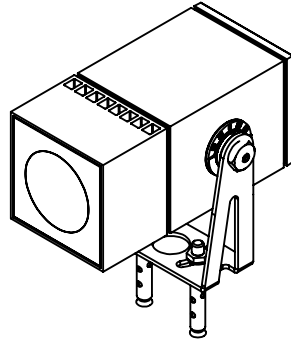
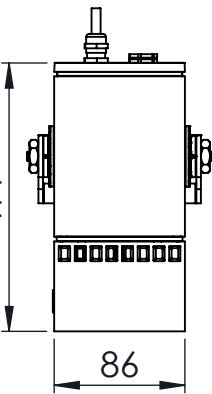
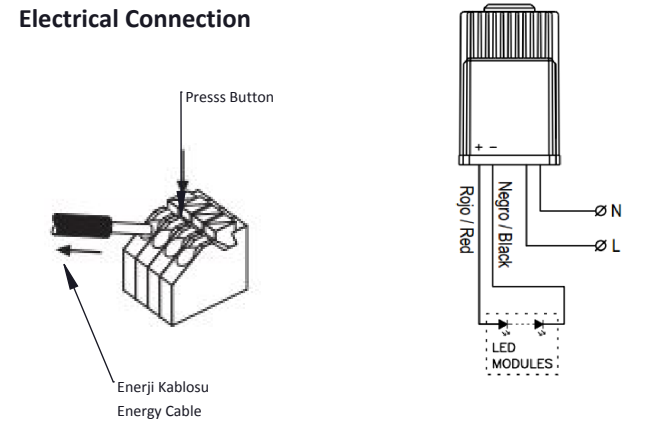
Sürücü - Kapak Bağlantısı
Driver - Cover Connection



Açı Ayarı (±60°)
Angle Set



Elektrik Bağlantısı
Electrical Connection



* Özel anahtar kullanılarak ayarını yap.
* Use a special tool and reset lighting angle.