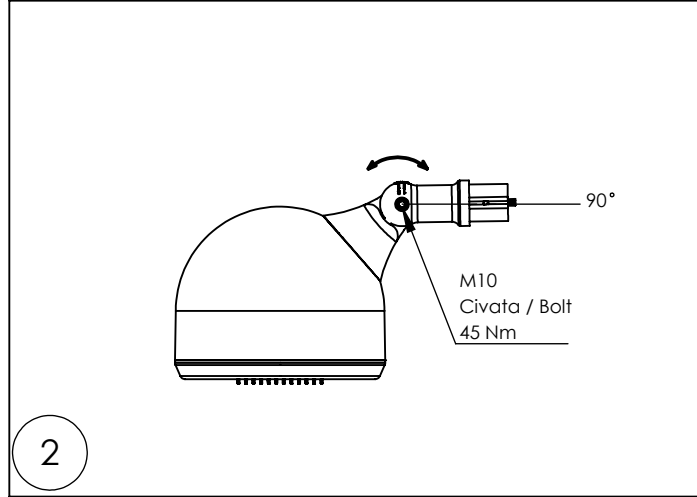
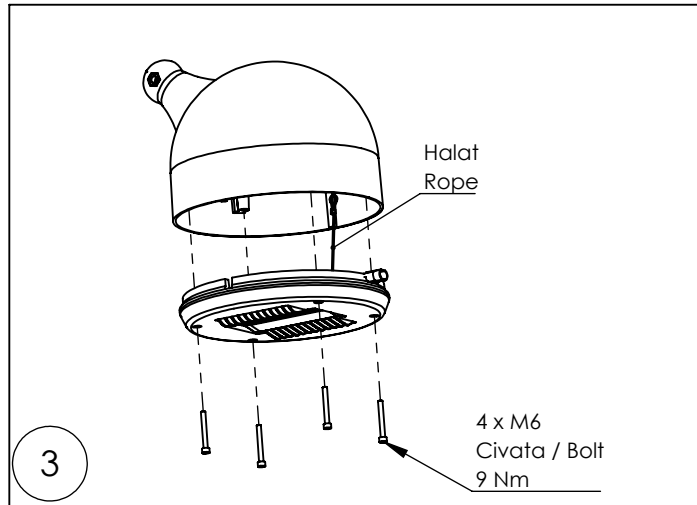


1

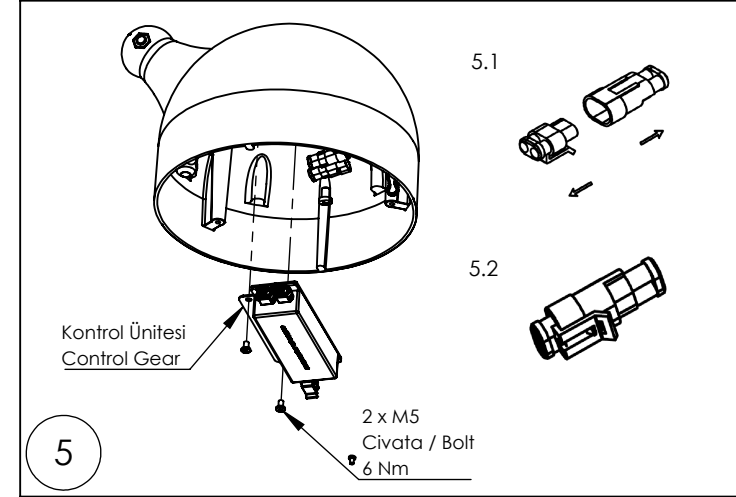


2

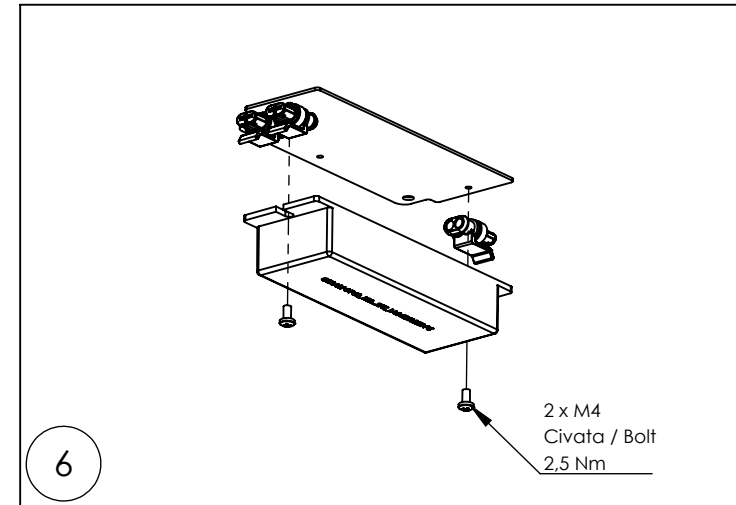


3

4



5



6

MOONLIGHT AYDINLATMA SAN. TİC. A.Ş

1.OSB Uygurlar Cad. No: 1 Sincan 06935

Ankara / TÜRKİYE

T: +90 312 267 54 30 (pbx)

F: +90 312 267 54 31

www.hepergroup.com

RHINO LL2028.671*(Architectural Street)***Montaj ve Bakım Kılavuzu****Installation and Maintenance Manual**

SELV (Safety Extra-Low Voltage)

Luminaire: IP66

Safety Standard: Class I

Impact strength: IK08

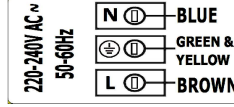
220-240 V AC 50-60 Hz

1

Konsolun içinden elektrik kablosunu geçirdikten sonra 3 adet M6 imbus civatayla ürünün konsola bağlantısını yapabilirsiniz.

Pull the electric cable through inside the console. Mount the product to console by using 3 nos M6 imbus screw.

Elektrik Bağlantısı;
Electrical Connection



2

Ürün, ayarlanabilir kol ile konumlandırılabilir. M10 imbus civatayı gevşeterek açı ayarını yaptıktan sonra civatayı sıkın.

Console is adjustable. The product can be fixed by tightening the M10 imbus screw after the needed luminaire angle is set.

3

Ürün bakımını yapmak için, alt kapağı gövdeye bağlayan 4 adet M6 imbus civatayı sökün.

For maintenance; Loosen 4 Nos M6 imbus screw.

4

Modül değişimini yapmak için; öncelikle ürünün elektrik bağlantısını kesmeniz gereklidir. Modül bağlantısını sağlayan 4 adet M4 civatayı söktükten sonra elektrik bağlantısını sağlayan soketleri birbirinden ayırın(Şekil 4.1), böylece modülü gövdeden ayırmış olursunuz. Bağlanacak yeni modülün elektrik soketlerini birleştirdikten sonra(Şekil4.2), modülün gövdeye bağlantısını sağlayan civataları sıkın.

To change the module; Disconnect the electrical connection. Loosen the 4xM4 screws and then disconnect the sockets. (fig.4.1) Change the module with new one and tighten the screws of body. (fig. 4.2)

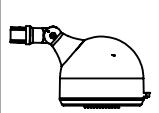
5

Sürücü değişimi için kontrol ünitesini gövdeye bağlayan 2 adet M5 civatayı sökün. Kontrol ünitesini çıkarın. Ünitenin elektrik bağlantısını sağlayan soketleri birbirinden ayırın(Şekil 5.1). Kontrol ünitesini yerine montajını yaparken soketleri birbirine takın(Şekil 5.2).

To change the driver; Loosen the 2xM5 screws on control unit. Pull out the control unit. Disconnect the sockets. Change the driver with new one and plug the sockets back.

6

Sürücünün saca bağlantısını yapan 2 adet M4 civatayı sökün. Loosen the 2xM4 screws.

	A.W	Kg
	0,06 m ²	6