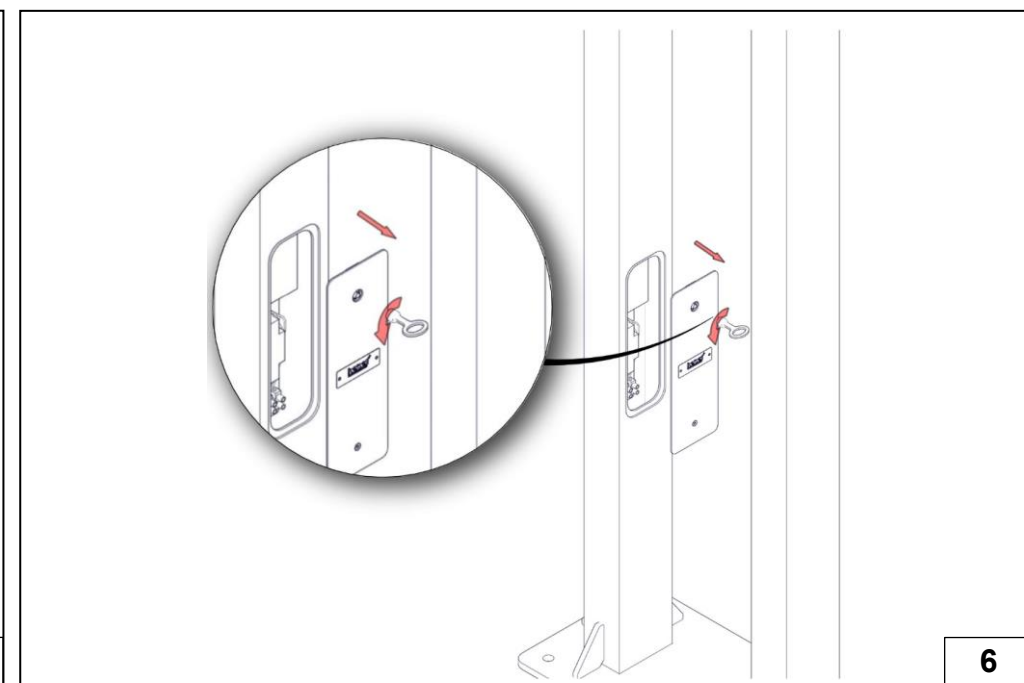
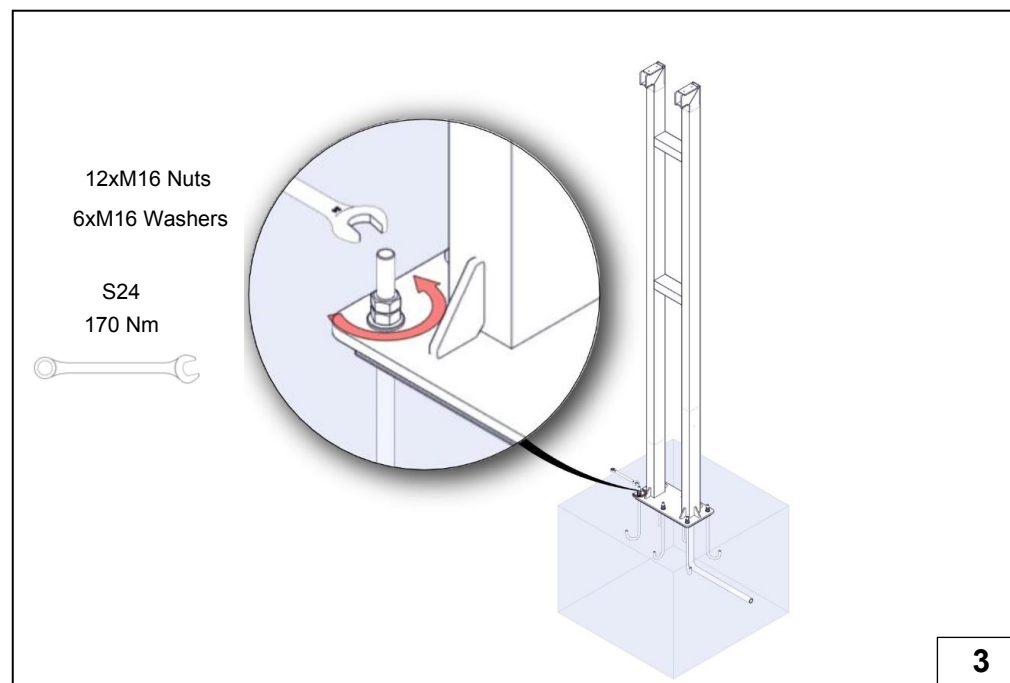
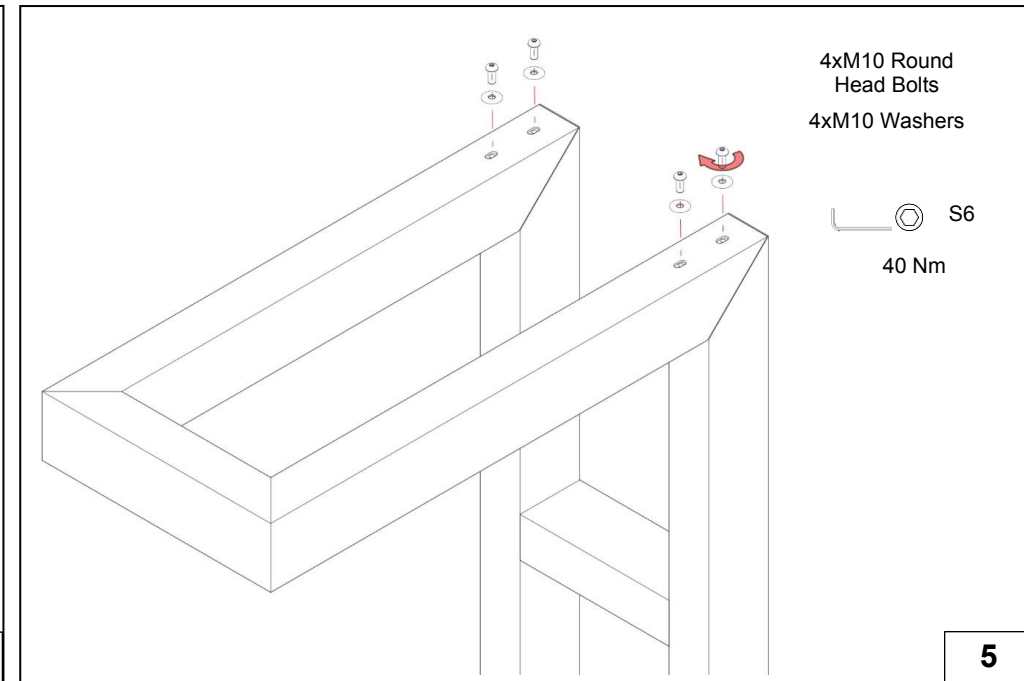
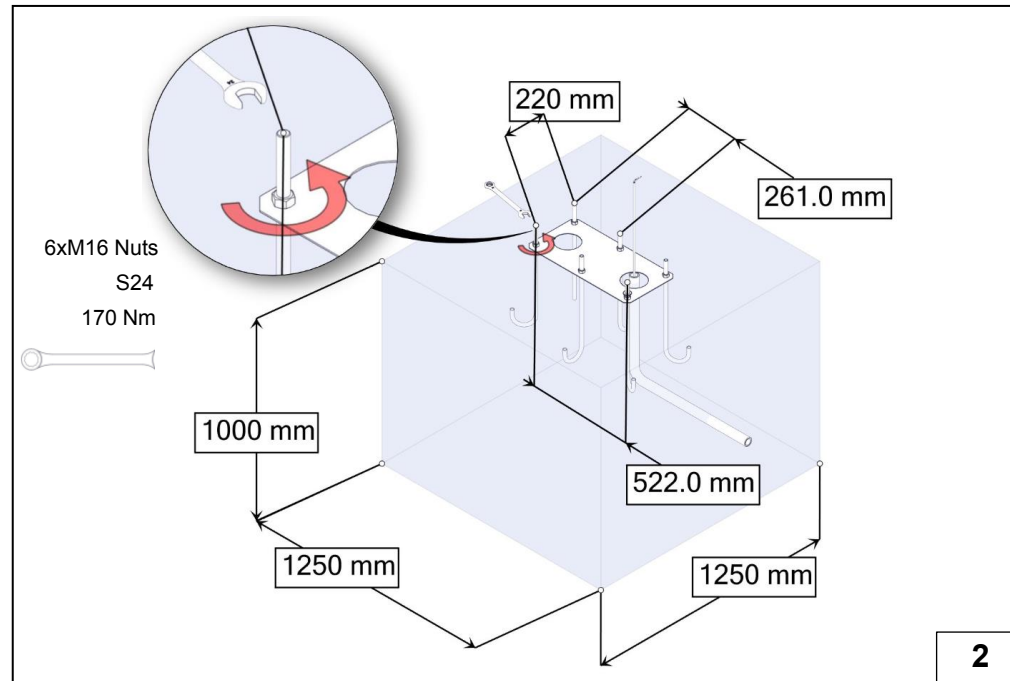
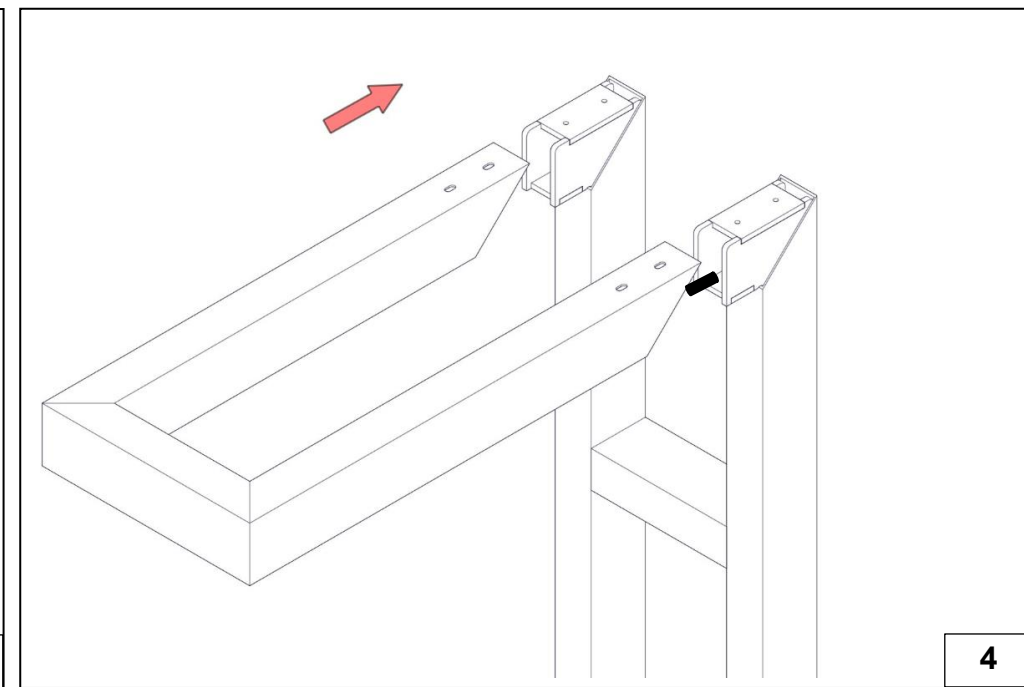
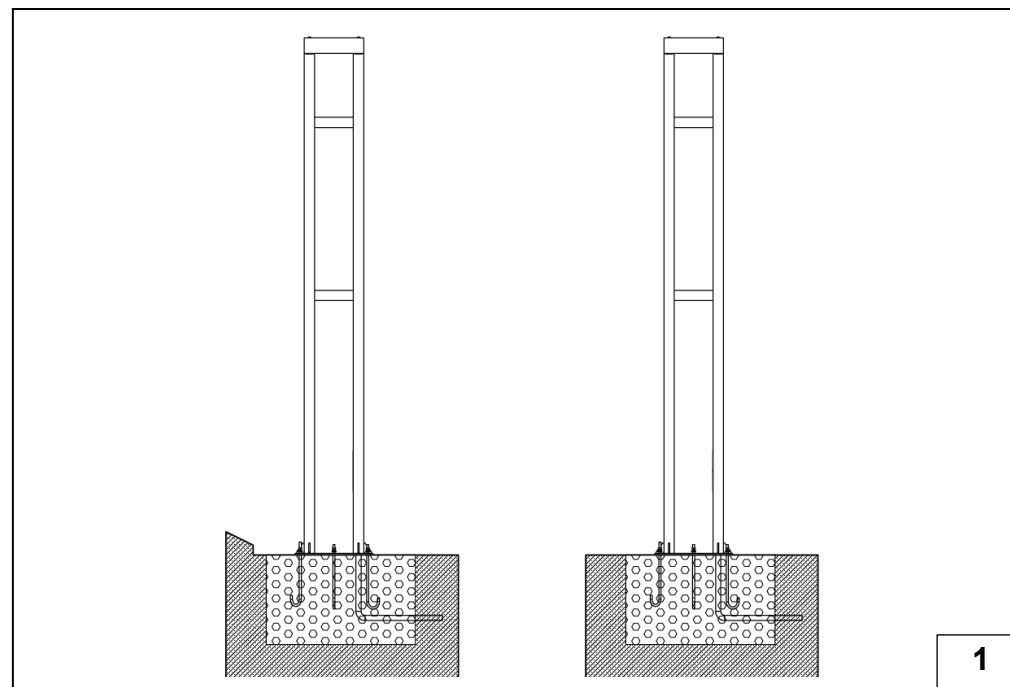


**TOLENA**

Installation&Maintenance Instructions  
Montaj&Bakım Kılavuzu



## MONTAJ TALİMATLARI

## Direğin zemine montajı yapmak için;

1. Direğin montaj yapılacağı zemin düz olmalıdır. Ürün yüzeye dik olarak pozisyonlanmalıdır.
2. Verilen beton ölçülerine göre zemindeki boşluk ayarlanır.
  - 2.1. Ürünün bağlantı deliklerini hizalamak için ankraj plakası kullanılır.
  - 2.2. Ürünün ankraj plakası 6 Adet, M16 somun ile montajlanır. (Tork: 170 Nm)
3. Güç kablosu ürün içine geçirilir.
  - 3.1. Direğin zemine bağlantısı 12 adet M16 somun ile anahtar kullanılarak yapılır. (S24)(Tork:170 Nm) Somunların altına toplamda 6 adet M16 pul eklenir.
  - 3.2. Sigorta kapağı açılır. (Resim 6) Ürünün elektrik bağlantısı yapılır.

## Armatürün direğe montajını yapmak için;

4. Armatürden çıkan konnektör bağlantılı elektrik kablosu direğin içinden geçirilir.
5. 4 adet M10 bombe başlı civata ve 4 adet pul ile ürün bağlantısı yapılır. (Tork: 40Nm) Elektrik bağlantısı için sürücünden çıkan konnektörle armatür grubuna bağlı konnektör birleştirilir.

## Ürünün sürücü bakımını yapmak için;

6. Ürünün elektrik bağlantısı kesilir. Direk ile birlikte gönderilen özel anahtarla sigorta kapağı sökülerek çıkarılır.
7. Kontrol ünitesinin direğe bağlantısını sağlayan 1 adet M6 imbus civata alyan anahtarı yardımıyla sökülür.(S5) (Tork: 9 Nm) Sistem dışarı alınır.
  - 7.1 Kontrol ünitesinin armatür grubuna elektrik geçişini sağlayan konnektörler sökülerek birbirinden ayrılır. Anahattan gelen kablolar sökülür.
8. Kontrol ünitesine sürücünün bağlantısını sağlayan 4 adet M4 yıldız başlı civatalar sökülerek, sürücü değişimi sağlanır. (Tork: 2,5 Nm) Elektrik bağlantıları yapılır. Sistem kapatılır.

## LED Aydınlatma modüllerini değiştirmek için;

9. LED aydınlatma modüllerini tutan civatalar sökülür.

Not 1: Civatalar sökülürken LED aydınlatma modülünün düşmemesine dikkat edilmelidir.  
 Not 2: LED aydınlatma modülünü yerine montaj yaparken civatalar 2,5 Nm tork ile yerlerine sıkılmalıdır.  
 Konnektörler sökülerek LED aydınlatma modülü dikkatlice yerinden alınır.  
 LED aydınlatma modülünü yerine montaj yaparken, elektrik aktarımını sağlayan soketlerin ( suya ve toza karşı dayanıklı ) hasar almamasına ve yerlerine tam oturmasına dikkat edilir.

## KURULUM VE BAKIM İÇİN UYARILAR

## Güvenlik Uyarıları ⚠️

- Bu armatürdeki ışık kaynağı sadece üretici, üreticinin yetkili servisi ya da kalifiye bir teknisyen tarafından değiştirilebilir.
- Kurulum, bakım ve tamir işlemleri sırasında her zaman güç kapatılmalıdır.
- Eğer kurulumdan sonra başka biri tarafından değişim ya da tamir işlemleri yapılırsa bu üreticiden ziyade bu işlemleri yapan kişi sorumluluğu altındadır.
- Sakatlanma, elektrik çarpması, yangın kazası, düşebilecek parçalardan oluşacak kazalarda ölüm riskini azaltmak için kurulumdan önce bu kılavuza riayet edilmelidir.
- Kurulum sırasında/sonrasında ürünün üzerine baskı yapılmaması halinde garanti kapsamı dışı olacaktır.

## Kurulum ⚡

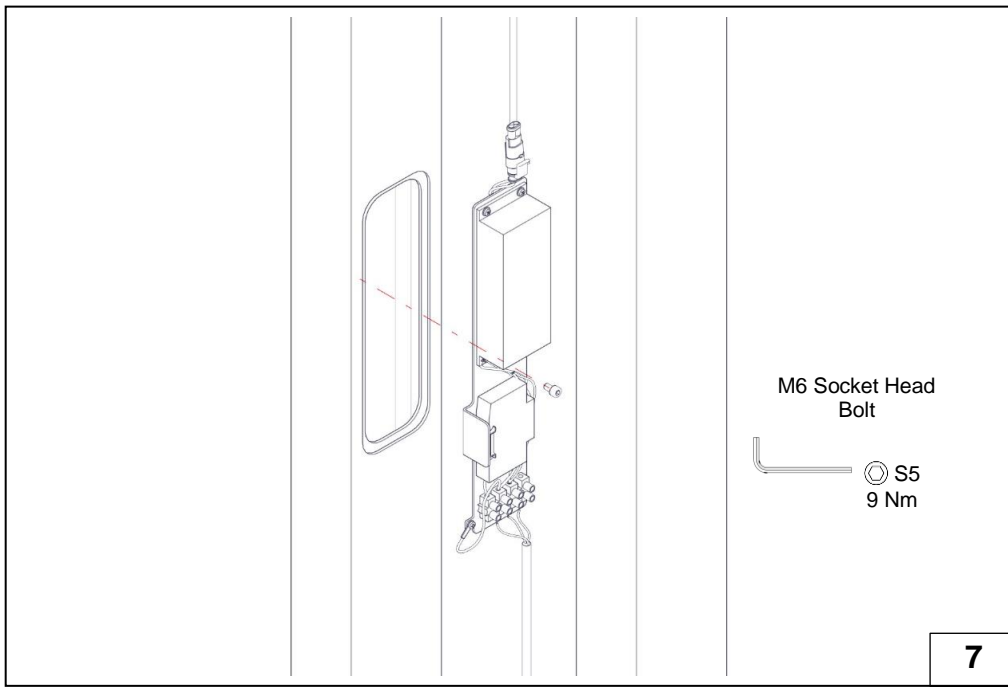
- LED ürünleri yüksek kalite elektronik parçalardır. Lütfen kurulum sırasında dikkatli ve yavaş bir şekilde işlemleri tamamlayın.

## Önemli ⚠️

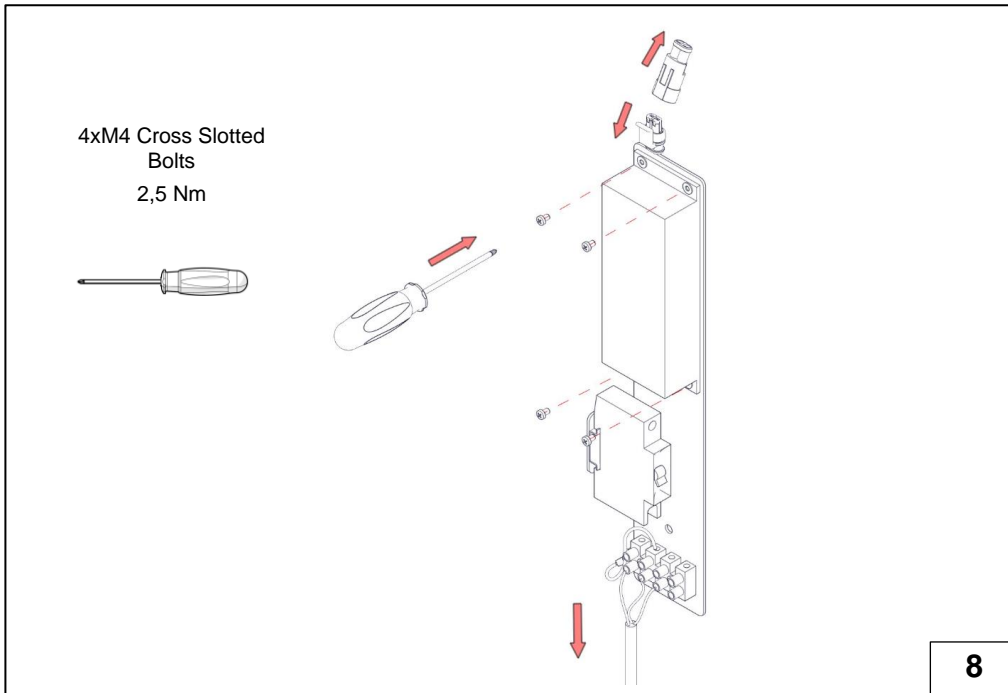
- Güvenli kurulum için önce armatür içindeki haznenin düzgün yerleştirildiğinden emin olun.
- **Temizlik ve Bakım**
- Armatürü düzenli olarak solventsiz malzemeler ile temizleyin. Temizleme sırasında yüksek basınçlı sıvılarla işlem yapmamaya özen gösterin.

## LED Modüllerin Değiştirilmesi

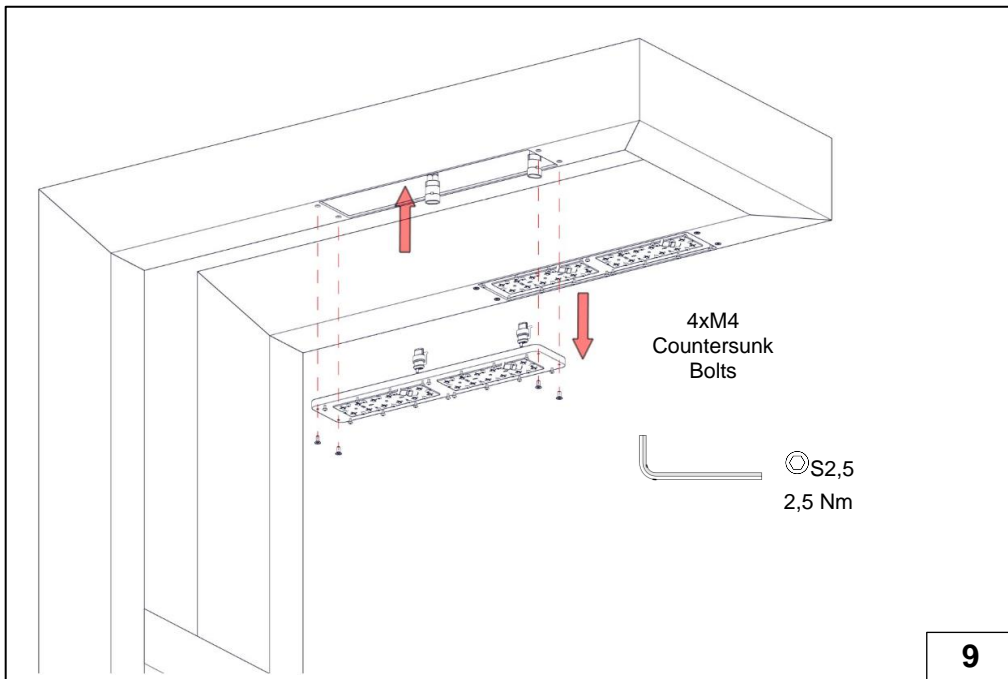
- LED modül gösterimi armatürün etiketinde not olarak düşülmüştür.
- Işık rengi ve ışık çıkışı HEPER modüllerine aittir. Başka bir modül kullanıldığında istenilen değerler elde edilemeyebilir. Değişim standart ekipmanlarla yapılabilir.
- Elektriği kesin.
- Armatürü açın.
- LED modüle erişim için verilen talimatları okuyun.
- Armatürü kapatın.



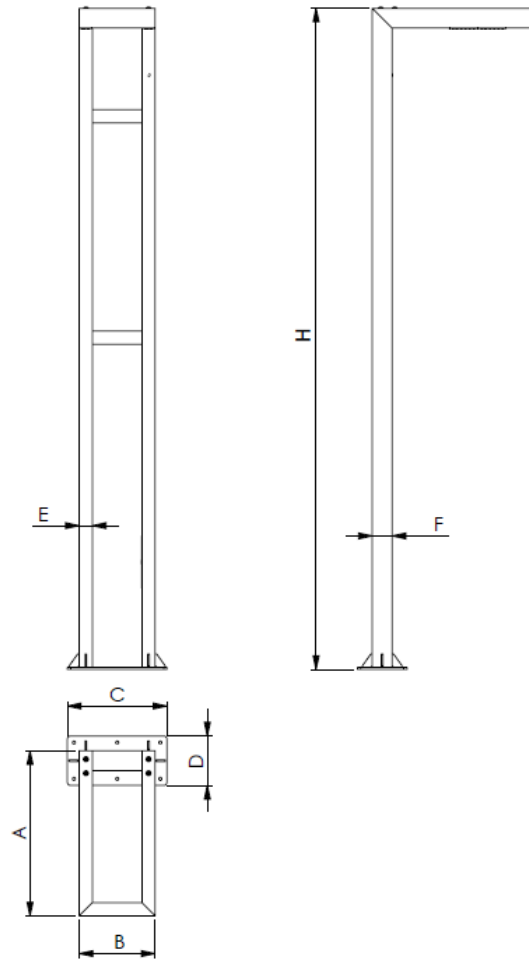
7



8



9



A (mm)	B (mm)	C (mm)	D (mm)	E (mm)	F (mm)	H (mm)	Weight (Kg)	PRODUCT CODE
1000	460	602	300	80	120	4000	52,19	PAFD.R02.T002
						5000	58,47	LP4071.554
						6000	64,75	

## ASSEMBLY INSTRUCTIONS

### Assembly of the pole onto ground;

1. It should be noted that the ground that bollard will be integrated needs to be flat. The product must be perpendicular to the ground.
- 2 According to the given concrete dimensions, the empty space in the ground is adjusted.
  - 2.1. To make sure that connection holes are alligned perfectly, anchorage plate must be used.
  - 2.2. The anchorage plate will be screwed by using 6XM16 bolts. Applied torque should not exceed 170 Nm.
3. The mains cable passed through the luminaire.
  - 3.1. The mounting of the pole to the ground is done by using 12XM16 nuts. 6XM16 washers must be placed under the nuts. When screwing, again the applied torque should not exceed 170 Nm.
  - 3.2. Fuse cover is opened as shown figure 6. The electrical connection of the product is made.

### Assembly of the luminaire to the Pole;

4. The electrical cable that is linked with connector is passed through the pole.
5. Luminaire connection is made with 4xM10 round head bolts and 4 washers. Applied torque should be 40 Nm. For the electrical connection, the connector that comes out from LED Driver and the connector that belongs to luminaire are joined.



### Maintenance of the LED Driver of the Product;

6. Electrical power needs to be turned off. Using the wrench that is sent by the product in itself, fuse cover is taken out. Mains electrical cables are disconnected.
7. 1xM6 nut that fasten the control unit to the luminaire are pulled up by a S5 wrench that applies 9Nm. Control unit is taken out.
  - 7.1 The connectors that enable electrical connectivity to luminaire part with control unit are disconnected.
8. 4xM4 cross-slotted bolts that fix the LED Driver to control gear are unbolted. Replacement of LED Driver is achieved by taking into consideration that applied torque is not exceeded 2.5 Nm. Electrical connections are made and system is closed.

### Replacing the LED Modules;

9. The bolts that hold the LED modules are unscrewed.  
Note 1: During unscrewing, LED modules are needed to be held to prevent it to fall in an instant.  
Note 2: During the reassembly of the LED modules, bolts are screwed with 2.5 Nm.  
LED module is taken out carefully.  
During the reassembly of the LED modules and the sockets that enable the electronics connection, are needed to be fitted perfectly.

## WARNINGS AND REMARKS FOR INSTALLATION AND MAINTENANCE

- The light source contained in this luminaire shall only be replaced by the manufacturer or his service agent or a similar qualified person. Always switch off the power prior to installation, maintenance or repair activities.
- The manufacturer is then discharged from liability when damage is caused by improper use or installation.
- If any luminaire is subsequently modified, the persons responsible for the modification shall be considered as manufacturer.
- To reduce the risk of death, personal injury or property damage from fire, electric shock, falling parts, cuts, abrasions and other hazards, please read all warnings and instructions included with the luminaire, on the luminaire's packaging and affixed to the luminaire itself.
- **Installation** 
- LEDs are high-quality electronic components! Please avoid contacting the light output opening of the LED directly during installation or relamping.
- **IMPORTANT** 
- To ensure secure connection, the luminaire housing must be positioned precisely in relation to the mounting plate.
- **Cleaning And Maintenance**
- Clean luminaire regularly with solvent-free cleaners from dirt. Please do not clean the luminaire with using high-pressure liquids.

### Replacing the LED module

- The designation of the LED module is noted on a label in the luminaire.
- The light colour and light output of HEPER replacement modules correspond to those of the modules originally fitted. The module can be replaced by qualified persons using