

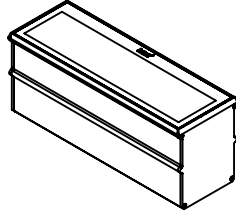
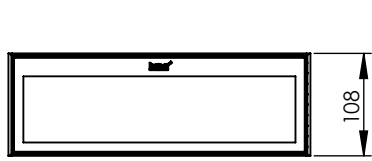
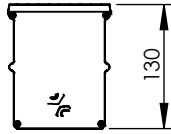
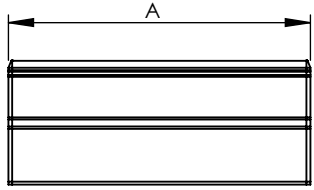
ZETA SS LR9012

(Gömme Ürün)

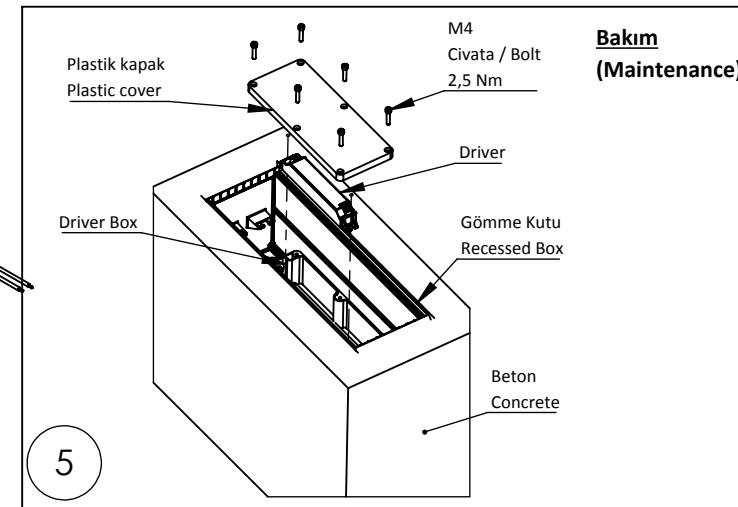
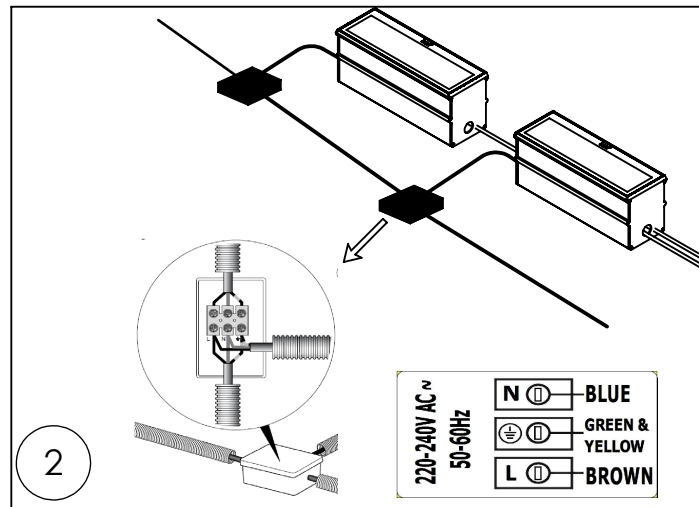
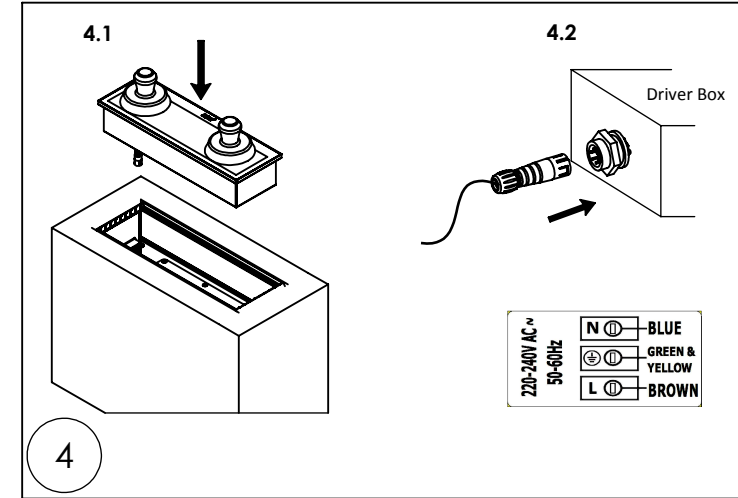
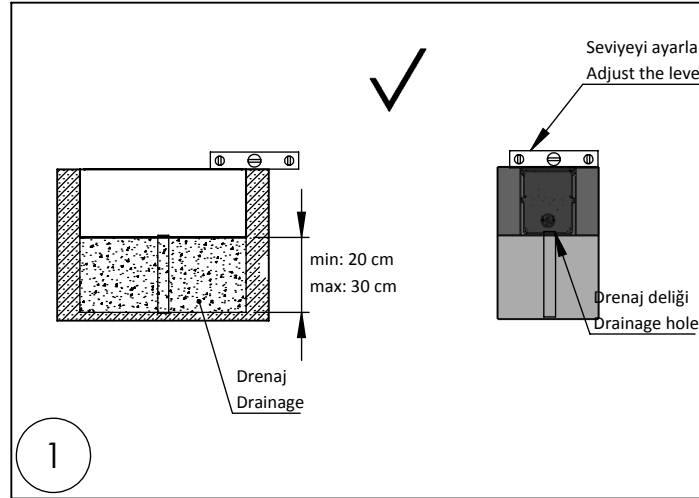
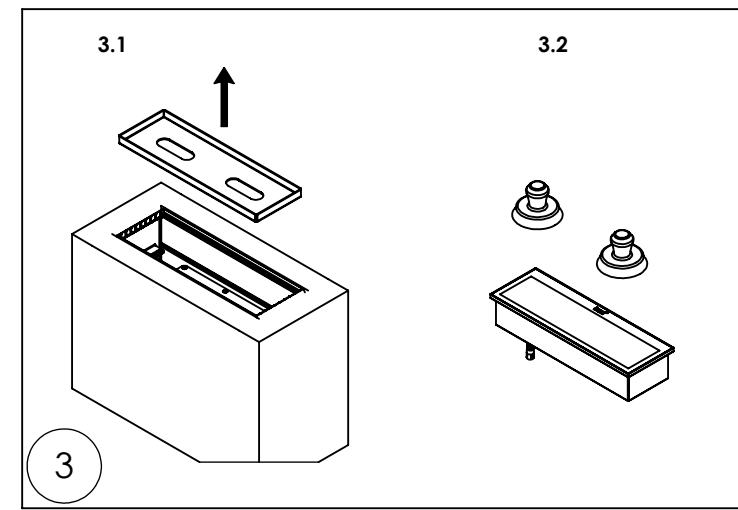
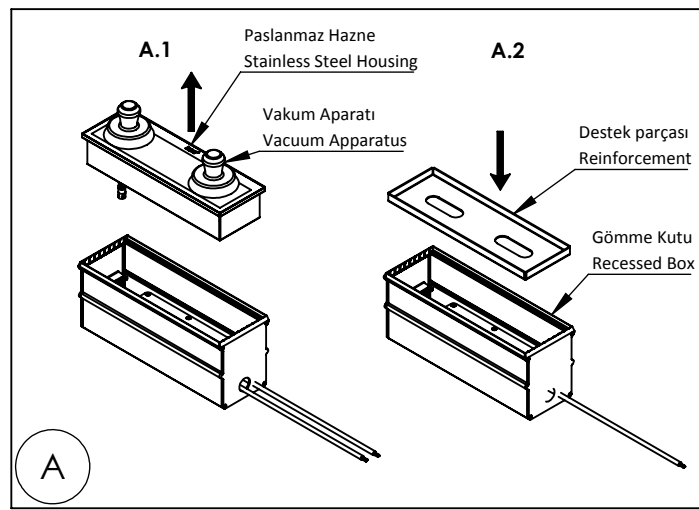
(Recessed Luminaire)

Montaj ve Bakım Kılavuzu

Installation and Maintenance Manual



LR9012	582	583	584
A	320	640	960
Mass (Kg)	2.9	5.5	8.1



MOONLIGHT AYDINLATMA SAN. TİC. A.Ş

1.OSB Uygurlar Cad. No: 1 Sincan 06935

Ankara / TÜRKİYE

T: +90 312 267 54 30 (pbx)

F: +90 312 267 54 31

www.hepergroup.com

ZETA SS LR9012

(Gömme Ürün)

(Recessed Luminaire)

Montaj ve Bakım Kılavuzu**Installation and Maintenance Manual****Ürün Açıklaması****Product Description**

Stainless steel housing

Structured with Dyno LED module

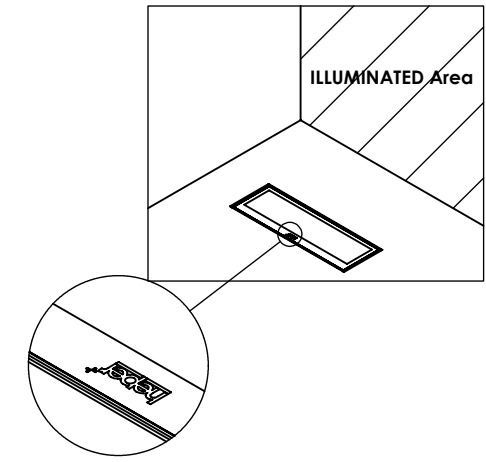
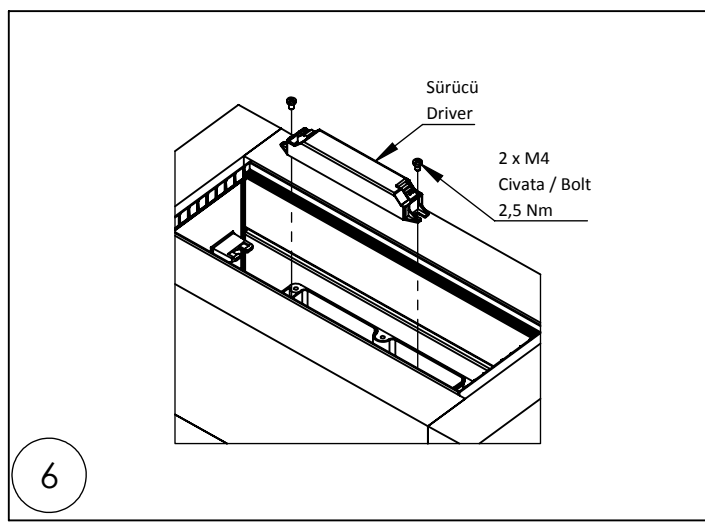
Asymmetrical optimized light distribution

SELV (Safety Extra-Low Voltage)

Luminaire: IP67

Safety Standard: Class I

Impact strength: IK05

**Bakım
Maintenance****A**

Pakette bulunan vakup aparatı ile paslanmaz hazneyi yerinden çıkartın. Paslanmaz haznenin çıktığı yere pakette bulunan destek parçasını yerleştirin.

Use both of the Vacuum Apparatus to remove the fixture from its recessed box. Insert the reinforcement after the stainless steel housing has remove.

1

Ürün, gömme kutu ile birlikte kullanılmalı montaj için Şekil 1 ve Şekil 2 de gösterilen uyarılara dikkat edilmelidir. Montaj sonrası zeminle ürün yüzeyi arasında yükseklik farklı bulunmamalıdır. Gerekli elektrik hat bağlantıları döşenmelidir.

The product needs to be used with its recessed box and during the installation the utmost care must be taken as in the drawing 1 and drawing 2. After the installation the end product surface should be leveled with the ground. Necessary electric connections need to be installed.

2

Ürünün seri olarak bağlantısı IP68 kutu yada konnektör ile yapılmalıdır.

Electrical connections of the goods requires IP 68 rated connection box.

3

Ürün konumlandırması için gerekli işlemleri yapıp, beton döküldükten sonra destek parçasını çıkartın. Paslanmaz hazneyi yerleştirmek için hazırlanın.

After the concrete, remove the reinforcement. Prepare to load stainless steel housing.

4

Gömme hazneyi konumlandırdıktan sonra, konnektörleri takın, ürünün elektrik bağlantısını sağlayın, paslanmaz hazneyi kutunun içinde bulunan tınaklara takın. Ürün montajı sırasında konumlandırma yönüne dikkat etmeniz gereklidir.

Ürü bakımı için; plastik vakum aparatlarını ürünün camına yapıştırıp çekerek ürünü gömme haznedden çıkarın. Elektrik bağlantısını sağlayan soketleri birbirinden ayırın.

After you place the recessed box of the fixture connect it to the power line by the help of connectors. Insert the stainless steel fixture to the recessed box. Be careful on the positioning of the fixture.

For the maintenance: Use both of the Vacuum Apparatus to remove the fixture from its recessed box. Disconnect the fixture from power line by removing the connection sockets.

5

Sürücü değiştirmek için; ürünün elektrik bağlantısını kestikten sonra 4 adet M4 civatayı sökerek contalı kutunun kapağını açın.

To replace the driver remove 4 pieces of M4 bolts and open the sealed driver box. Be noted you should have disconnected the product from the power line.

6

Kontrol ünitesine sabitlenmiş sürücüyü çıkarmak için, sürücünün saca bağlantısını sağlayan 2 adet civatayı sökün. Sürücüyü değiştirip sistemi yeniden kurun.

In order to remove the driver form the control gear unscrew 2 pieces of bolts. Change the driver and reload the system.

Dikkat: Drenaj sistemi uygun değil ise ürün garantisi geçersiz olacaktır.
Attention: If the drainage system is not suitable, product warranty will be void.