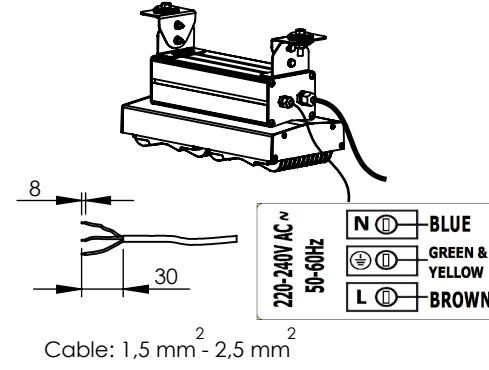


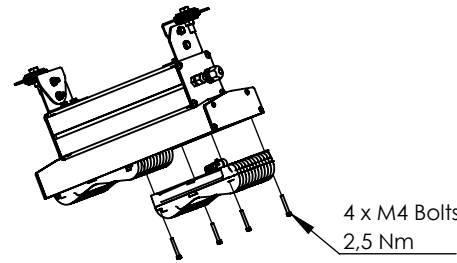
## 2 Elektrik Bağlantı Detayı Electrical Connection Detail



**⚠ DİKKAT!**  
1-10V DIM BAĞLANTISIDIR

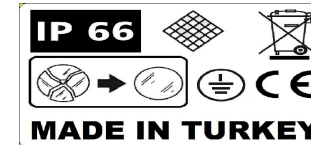
(1-10V) + □ Brown  
(1-10V) - □ White

## 3 Modul Değişim Detayı Detail Of Module Replacement

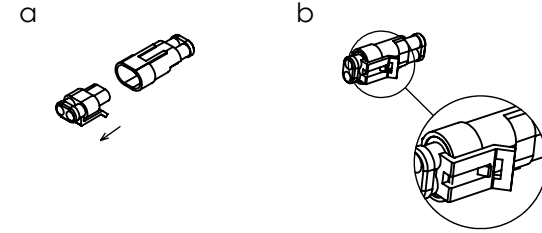


Modul bağlantı deliklerini ekstrüzyon haznedeki bağlantı deliklerine denk getirip civataları sıkın.  
Make alignment for module holes with extrusion profile and tighten the screws.

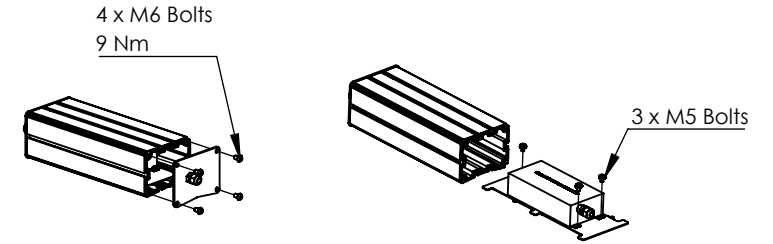
Not : Tüm ölçüler milimetredir.  
Note : All dimensions are in millimetres.



## 4 Modul Elektrik Bağlantı Detayı Electrical Connection of the Module

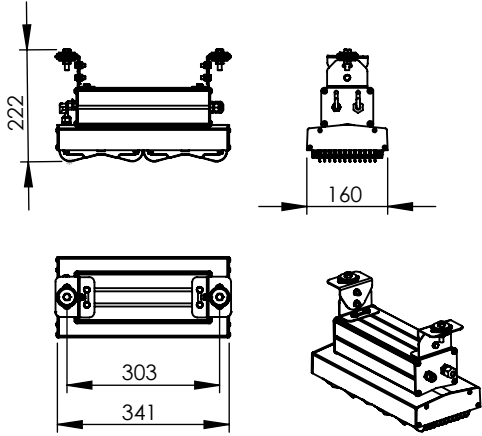
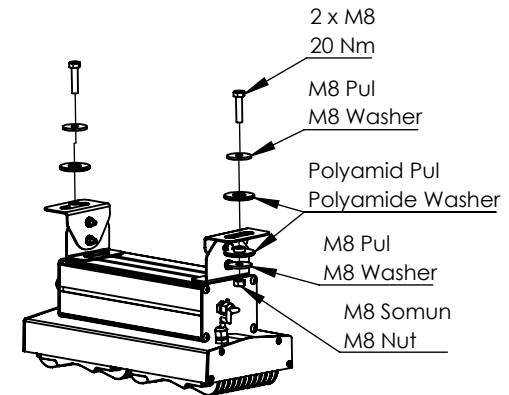


## 5 Driver Değişim Detayı Detail Of Driver Replacement

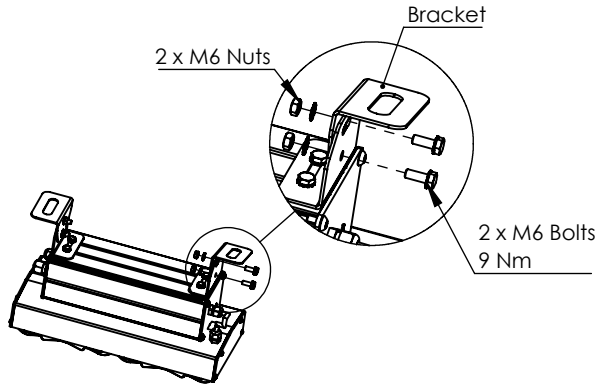


Kartuş sacından civataları sökünüz.  
Remove the bolts from control gear.

## 6 Montaj Detayı Assembly Detail



## 1 Açı Ayarı Angle Adjustment



Civataları gevşetin ve tutucu tablanın açısını ayarlayın.  
Loose the bolts and adjustment the bracket's angle.

\*Installation and Maintenance must be performed by authorized personnel only.  
\*Montaj ve Bakım sadece yetkili personel tarafından yapılmalıdır.

\*Only original parts should be used during the maintenance.  
\*Bakımda sadece orijinal parçalar kullanılmalıdır.

	Kg
	5,5