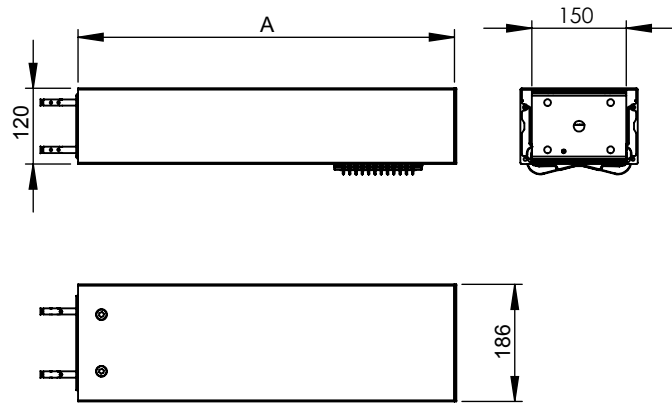


DOMİ

(Wall)

Montaj ve Bakım Kılavuzu

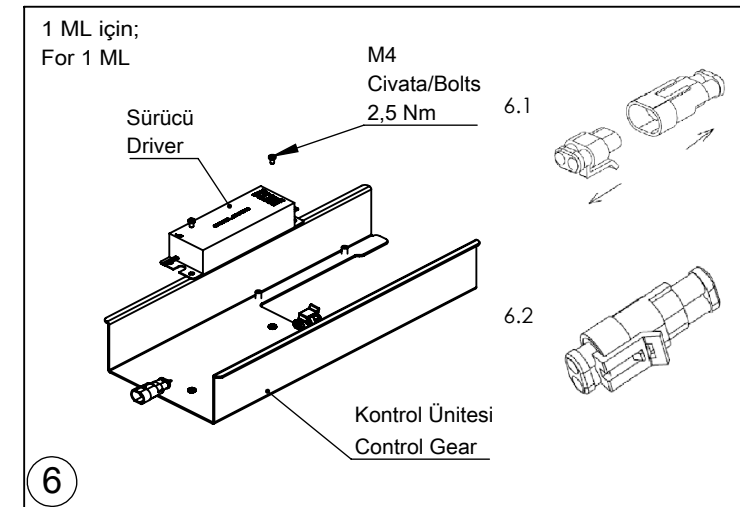
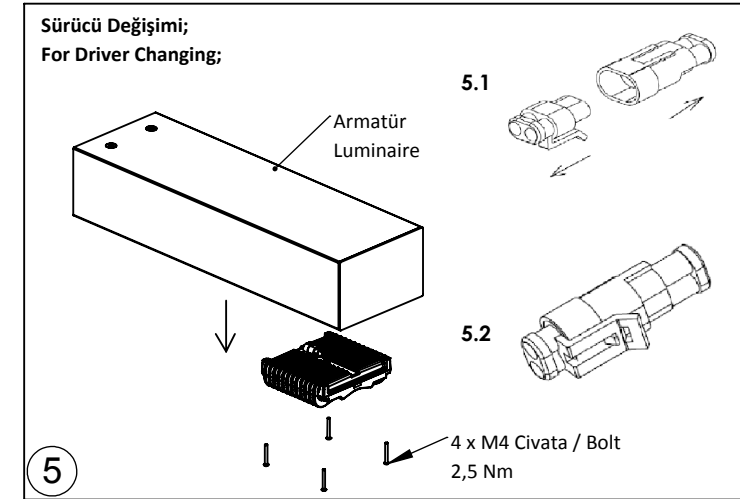
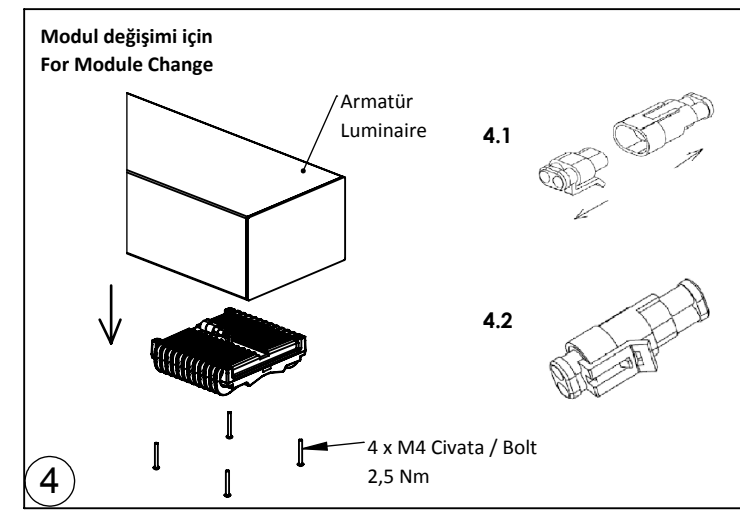
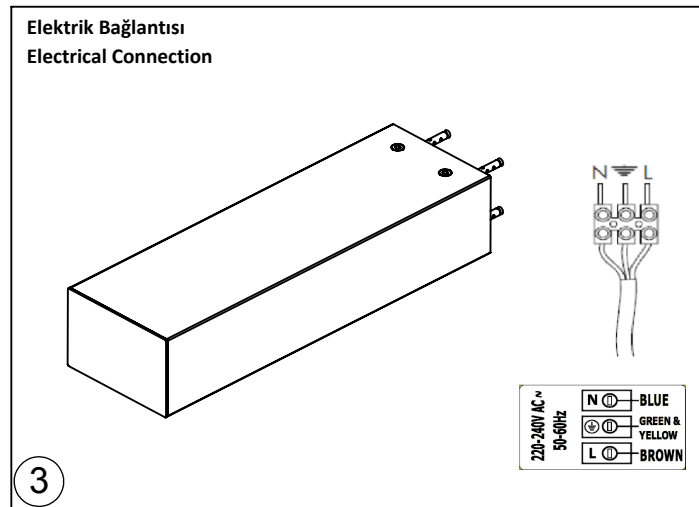
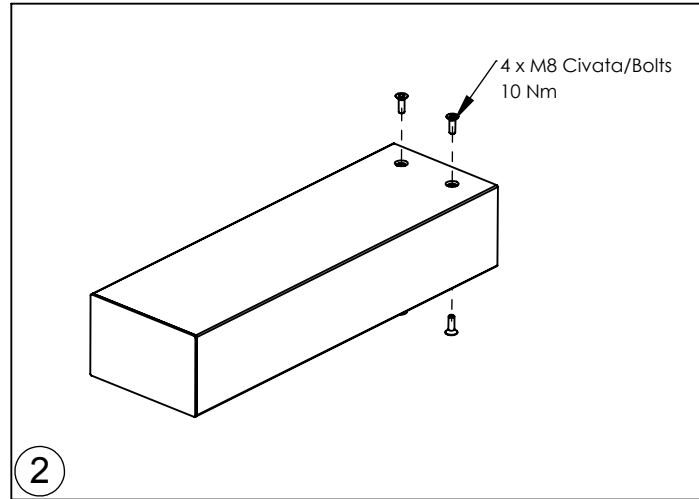
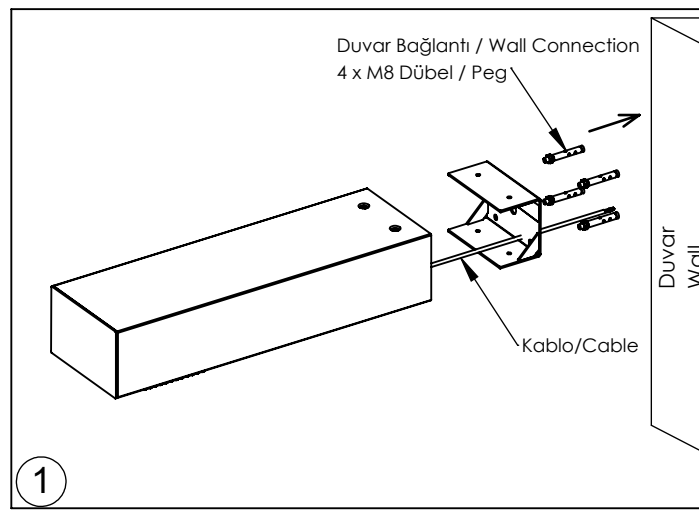
Installation and Maintenance Manual



	A (mm)	Armatür Kodu Luminaire Code	
1 ML	600	LW7031.671 DOMİ 1 x ML	
2 ML	600	LW7031.672 DOMİ 2 x ML	

*NOT : Tüm ölçüler milimetredir.
*NOTE : All dimensions are in millimetres.

*Montaj ve Bakım sadece yetkili personel tarafından yapılmalıdır.
*Installation and Maintenance must be performed by authorized personnel only.
*Bakımda sadece orijinal parçalar kullanılmalıdır.
*Only original parts should be used during the maintenance.
*Ürün montajından önce elektrik hattını kapatınız.
*Turn off the energy before installing product.



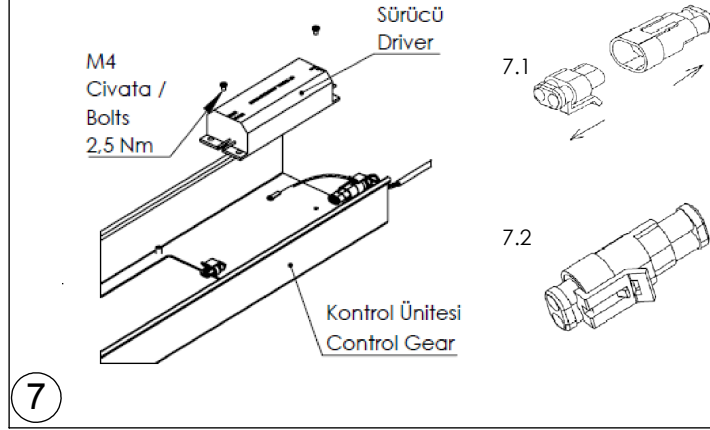
DOMİ

(Wall)

Montaj ve Bakım Kılavuzu

Installation and Maintenance Manual

2 ML için;
For 2 ML



5 Bağlantı sacını çıkarın.
Remove the connection bracket.

6-7 Kontrol ünitesini çıkardıktan sonra sürücü bağlantısını sağlayan civataları söküp, soketleri ayırın. (6.1-7.1) Yeni sürücünün montajını yapıp, soketleri takın. (6.2-7.2)
Take out the control gear, remove the bolts over the driver. Disconnect the sockets (fig. 6.1-7.1). Change the driver with new one and tighten the screws. And connect the sockets (fig. 6.2-7.2)

1 Sac parçayı duvara sabitleyip parçadan ürünün elektrik kablosunu geçirin.
After fixing support part to wall, pass the product's power cable through the part.

2 Armatürü duvarda bulunan sac parçaya takıp, M8 civatalarla montajını yapın.
Insert the fixture into the sheet metal part on the wall and assemble it with M8 bolts.

3 Ürünün elektrik bağlantısını gösterir.
Shows the electrical connection of the product.

4 Ürünün elektrik bağlantısını kesin. Modülün bağlantısını sağlayan M4 civataları söküp, elektrik bağlantısını sağlayan soketleri birbirinden ayırın. (4.1) Yeni modül bağlantısını yaparken soketleri takın. (4.2)

For the maintenance; Disconnect electrical connection. Remove the M4 bolts, take out the module. Disconnect the sockets. (fig. 4.1) Change the module with new one and tighten the screws of body. (fig. 4.2)

	1 ML		2 ML	
	A.W	Kg	A.W	Kg
	0,07 m ²	5,5	0,07 m ²	6,5
	0,11 m ²		0,11 m ²	

*NOT : Tüm ölçüler milimetredir.
*NOTE : All dimensions are in millimetres.



*Montaj ve Bakım sadece yetkili personel tarafından yapılmalıdır.
*Installation and Maintenance must be performed by authorized personnel only.
*Bakımda sadece orijinal parçalar kullanılmalıdır.
*Only original parts should be used during the maintenance.
*Ürün montajından önce elektrik hattını kapatınız.
*Turn off the energy before installing product.