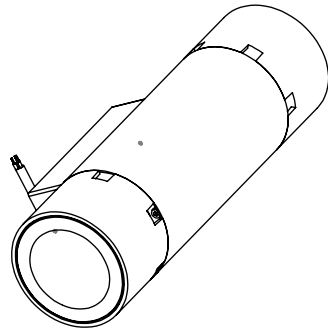
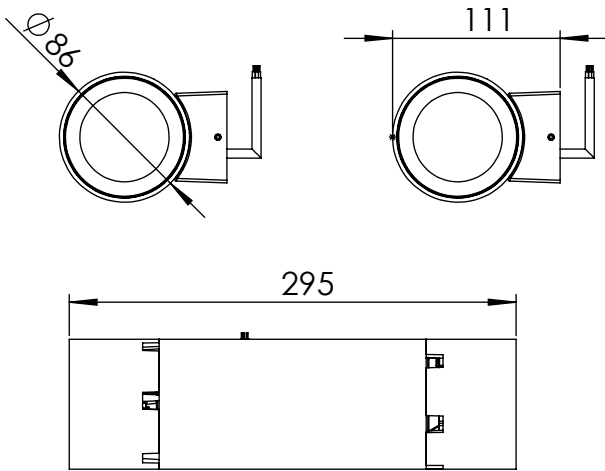


Montaj ve Bakım Kılavuzu

Installation and Maintenance Manual



Weight: 1.5 Kg

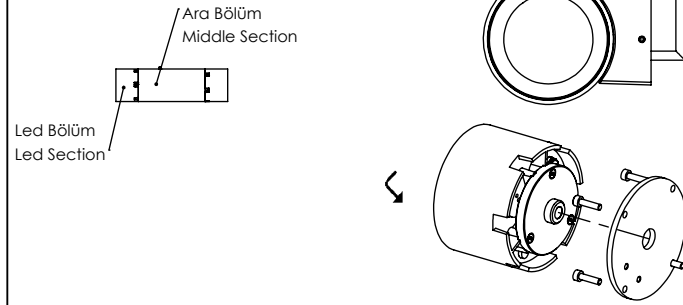
*NOT : Tüm ölçüler milimetredir.
*NOTE : All dimensions are in millimetres.

*Montaj ve Bakım sadece yetkili personel tarafından yapılmalıdır.
*Installation and Maintenance must be performed by authorized personnel only.

*Bakımda sadece orijinal parçalar kullanılmalıdır.
*Only original parts should be used during the maintenance.

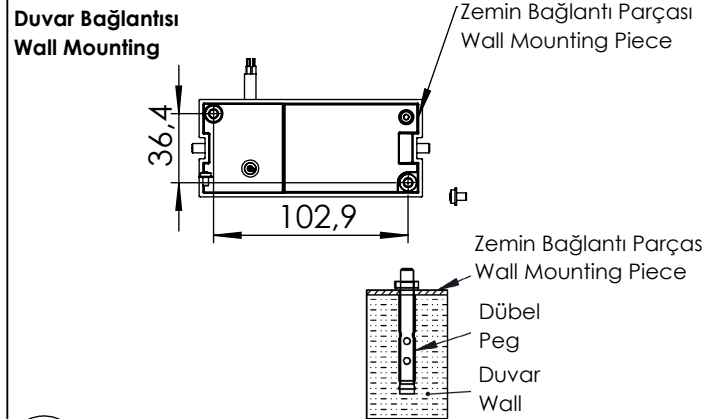
*Ürün montajından önce elektrik hattını kapatınız.
*Turn off the energy before installing product.

Montaj Görüntüsü Mounting View



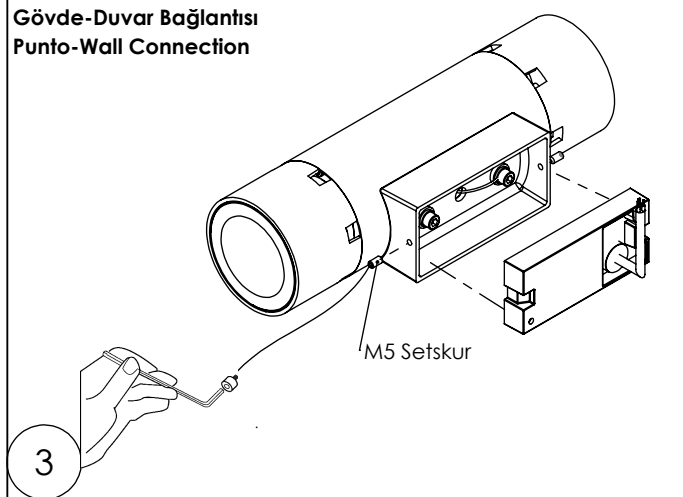
- 1 *Ürünü açmak için, Led Bölümü ok yönünde çeviriniz.
*To open the product, turn the Led Section in the direction of the arrow.

Duvar Bağlantısı Wall Mounting



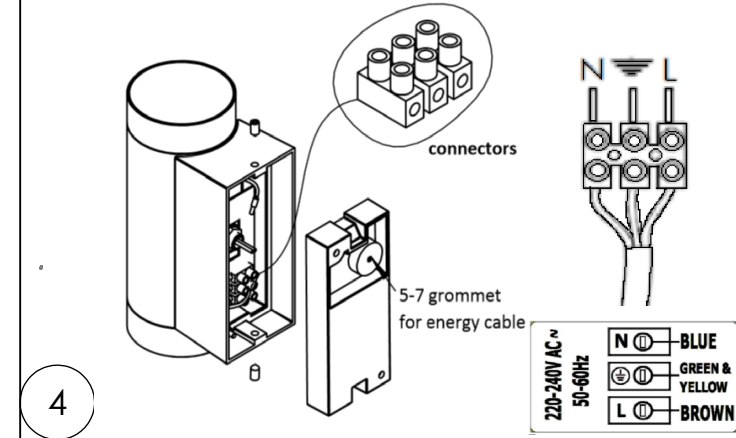
- 2 *Dübelleri duvara çakın. Duvar bağlantı parçasını duvara montajlayın.
Tack to pegs to the wall. Mount the wall connection part with screws to the wall.

Gövde-Duvar Bağlantısı Punto-Wall Connection



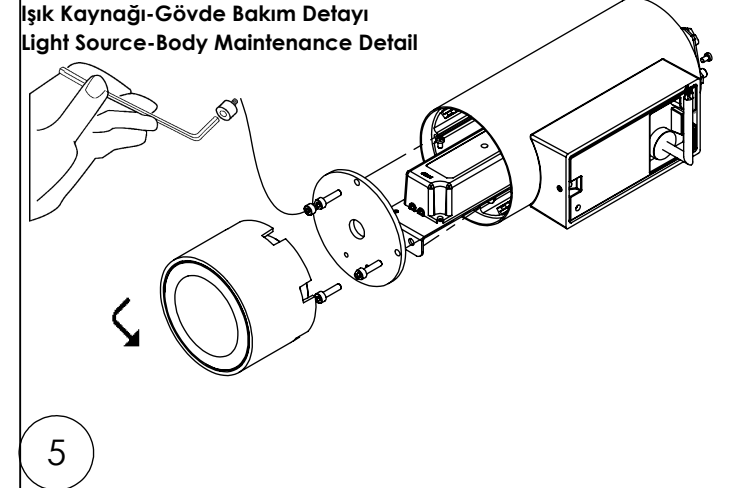
- 3

Elektrik Bağlantısı Electrical Connection



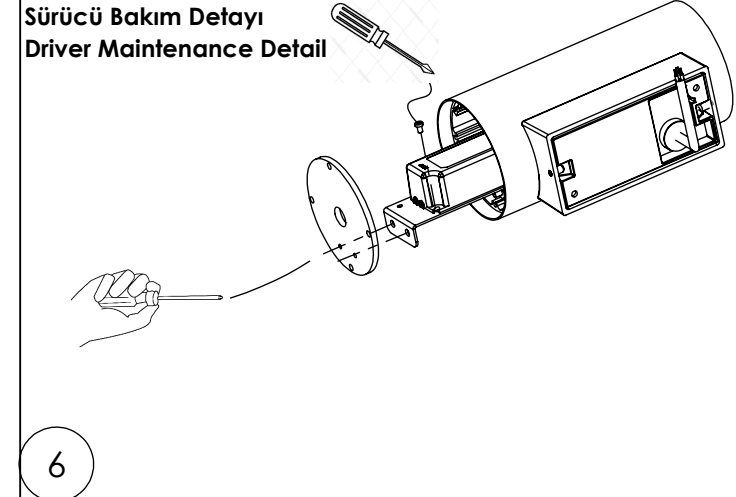
- 4

Işık Kaynağı-Gövde Bakım Detayı Light Source-Body Maintenance Detail



- 5

Sürücü Bakım Detayı Driver Maintenance Detail



- 6